

**Serie | 2, Стиральная машина с фронтальной загрузкой, 6 kg, silver inox WAB202S2ME**



**Стиральная машина с технологией VarioPerfect™: супербыстрая или суперэффективная стирка белья - решать Вам.**

- **Dark Colors:** программа для нежной чистки темного белья, например джинсов.
- **VarioPerfect™:** занимает до 65% меньше времени или потребляет до 50% меньше энергии - просто выбирая функции SpeedPerfect или EcoPerfect.
- **Программа AllergyPlus:** специально разработана для аллергиков.
- SpeedPerfect сокращает время цикла стирки на 20% без ущерба для качества стирки
- Никогда не пропустите элемент снова, с перезагрузкой.

**Технические особенности**

Встраиваемый/ свободностоящий :	Отдельно стоящий
Высота с рабочей поверхностью (мм) :	848
Размеры прибора (мм) :	848 x 598 x 550
Вес нетто (кг) :	65,879
Мощность подключения (Вт) :	2300
Предохранители (А) :	10
Напряжение (В) :	220-240
Частота (Гц) :	50
Сертификат соответствия :	, Eurasian, VDE
Длина сетевого кабеля (см) :	160
Класс эффективности стирки :	A
Навес двери :	слева
Колесики :	Нет
EAN-код :	4242002920979
:	6,0
:	A+++
Energy consumption annual (kWh/annum) - NEW (2010/30/EC) :	153,00
:	0,15
:	1,27
Water consumption annual (l/annum) - NEW (2010/30/EC) :	10560
Класс эффективности отжима :	C
:	1000
Average washing time cotton 40C (partial load) - NEW (2010/30/EC) :	270
Average washing time cotton 60C (full load) (min) - NEW (2010/30/EC) :	270
Average washing time cotton 60C (partial load) - NEW (2010/30/EC) :	270
Уровень шума в реж.стирки (дБ) :	59
Уровень шума в реж.отжима (дБ) :	73
Тип монтажа :	Отдельно стоящий



4 242002 920979

## Serie | 2, Стиральная машина с фронтальной загрузкой, 6 kg, silver inox WAB202S2ME

### Стиральная машина с технологией VarioPerfect™: супербыстрая или суперэффективная стирка белья - решать Вам.

- hot/cold-Symbol
- 6kg / 1000 rpm
- Цвет: серебристый Inox
- Подключение к горячей воде

#### Объемы производства и потребления

- Загрузка: 6 кг
- Класс энергоэффективности: A+++
- Потребление энергии 153 кВтч/год, из расчета 220 стандартных циклов стирки для программы "Хлопок" при 60°C и 40°C при полной и частичной загрузке, а также для режимов с низким потреблением мощности. Действительные параметры расхода электроэнергии будут зависеть от непосредственного использования прибора.
- Энергопотребление при стандартной программе "Хлопок 60 °C": 0.74 кВт/ч при полной загрузке и 0.73 кВт/ч при частичной загрузке, при стандартной программе "Хлопок 40 °C" 0.5 кВт/ч при частичной загрузке
- Потребляемая мощность в режиме вкл/выкл: 0.15 Вт / 1.27 Вт
- Потребление воды: 10560 литров в год из расчета 220 стандартных циклов стирки для программы "Хлопок" при 60°C и 40°C при полной и частичной загрузке. Действительные параметры расхода воды будут зависеть от непосредственного использования прибора.
- Класс отжима-сушки: C
- Максимальная скорость отжима: 1000 об./мин.
- Индикация того, что программа Cottons60°C +buttonEcoPerfect и Cottons40°C+buttonEcoPerfect являются стандартными программами стирки, к которым относится информация на этикетке и ярлыке, также указывает на то, что эти программы подходят для стирки нормально загрязненного х/б белья, а также на то, что эти программы являются самыми энергоэффективными программами в отношении потребления энергии и воды. Действительная температура может изменяться от указанной температуры программы в зависимости от комбинации. А результат стирки с классом A - неизменно гарантирован.
- Время программы "Стандартная Хлопок 60 °C" 270 мин при полной загрузке и 270 мин при частичной загрузке,

и программы "Стандартная Хлопок 40 °C" 270 мин при частичной загрузке

- Уровень шума при стирке для стандартной программы "Хлопок 60°C" при полной загрузке: 59 дБ (A) ге 1 pW
- Уровень шума при отжиге при стандартной программе "Хлопок60°C" при полной нагрузке : 73 дБ (A) ге 1 pW
- Возможность встраивания под столешницу

#### Программы

- Специальные программы: Особая Синтетика, Смешанные ткани, Блузки / Рубашки, Спорт / Фитнесс, Гигиеничная стирка, Суперкороткая 15 / 30, Шерсть, Тонкое белье / Шелк

#### Опции

- VarioPerfect: функция, обеспечивающая идеальную стирку белья при оптимальном использовании воды и электроэнергии
- Кнопки: Старт/пауза, Выбор скорости отжима, Защита от сминания, EcoPerfect, SpeedPerfect, Температура

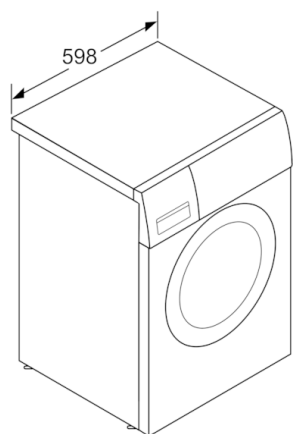
#### Комфорт и Безопасность

- Объем барабана: 42 л
- Многоступенчатая система защиты от протечек
- Дисплей с указанием хода программ, температуры, скорости вращения и времени до окончания программы (до 24 часов)
- Полностью электронный контроль всех программ стирки и специальных функций
- AquaSpray
- Контроль дозирования воды по степени загрузки и типу ткани
- Контроль пенообразования
- Контроль дисбаланса
- Индикация передозировки моющего средства
- Акустический сигнал окончания программы
- Детский замок
- Диаметр люка двери 30 см с углом открытия 180°

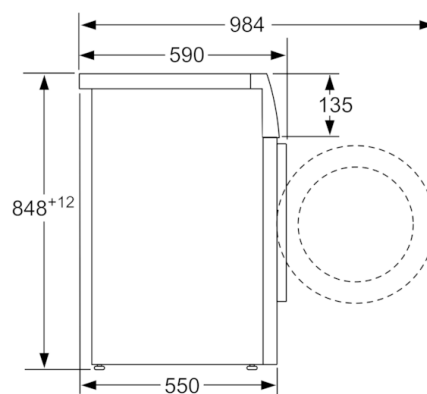
#### Программы и Технологии

- Размеры (В x Ш x Г): 84.8 x 59.8 x 55 см

**Serie | 2, Стиральная машина с фронтальной загрузкой, 6 kg, silver inox WAB202S2ME**



measurements in mm



measurements in mm