

Серия 2, Электрическая варочная панель домино, 30 см, Черный, Встраивание внакладку на столешницу, с рамой PKF375CA1M



Электрическая варочная поверхность серии Domino: особенно простое приготовление и чистка прибора.

Технические особенности

Обозначение продукта/ассортиментная группа : Vario/Domino cooking zone seга

Обозначение продукта/ассортиментная группа : Vario/Domino cooking zone seга

Встраиваемый/ свободностоящий : Встроенный

Встраиваемый/ свободностоящий : Встроенный

Источник энергии : Электро

Источник энергии : Электро

Количество конфорок для одновременного использования : 2

Количество конфорок для одновременного использования : 2

Размеры ниши для встраивания : 48 x x мм

Размеры ниши для встраивания : 48 x x мм

Ширина : 306 мм

Ширина : 306 мм

Размеры прибора : 48 x 306 x 527 мм

Размеры прибора : 48 x 306 x 527 мм

Размеры прибора в упаковке : 120 x 375 x 590 мм

Размеры прибора в упаковке : 120 x 375 x 590 мм

Вес нетто : 4,8 кг

Вес нетто : 4,8 кг

Вес брутто : 5,5 кг

Вес брутто : 5,5 кг

Индикатор остаточного тепла : Separate

Индикатор остаточного тепла : Separate

Расположение панели управления : Спереди

Расположение панели управления : Спереди

Цвет верхней поверхности : Alu, brushed, Черный

Цвет верхней поверхности : Alu, brushed, Черный

Длина сетевого кабеля : 100,0 см

Длина сетевого кабеля : 100,0 см

EAN-код : 4242002976174

EAN-код : 4242002976174

Предохранители : 16 А

Предохранители : 16 А

Напряжение : 220-240 В

Напряжение : 220-240 В

Частота : 60; 50 Гц

Частота : 60; 50 Гц



4 242002 976174

**Серия 2, Электрическая варочная панель
домино, 30 см, Черный, Встраивание
внакладку на столешницу, с рамой
PKF375CA1M**

**Электрическая варочная поверхность
серии Domino: особенно простое
приготовление и чистка прибора.**

- PKF375CA1M
- Скошенные края спереди и сзади, рамы по бокам
- Серия Domino

Дизайн:

- Возможность комбинирования с варочными панелями шириной 60, 80 или 90 см
- Стеклокерамика быстрого нагрева

Комфорт:

- 2 конфорки HighSpeed быстрого нагрева, включая:
- 1 двухконтурная конфорка
- Опция расширения рабочей зоны посредством Touch сенсоров
- Панель управления расположена на поверхности
- Электрический кабель длиной 1 м

Окружающая среда и Безопасность:

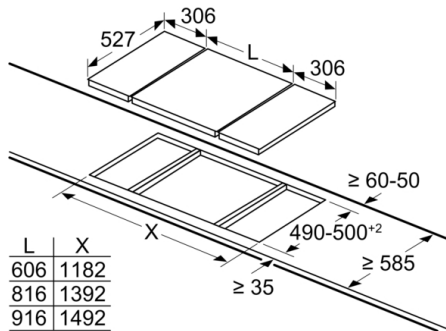
- 2 индикатора включения
- Индикаторы остаточного тепла для каждой зоны нагрева

Единицы измерения:

- Возможность встраивания в столешницу мин. толщиной 16 мм

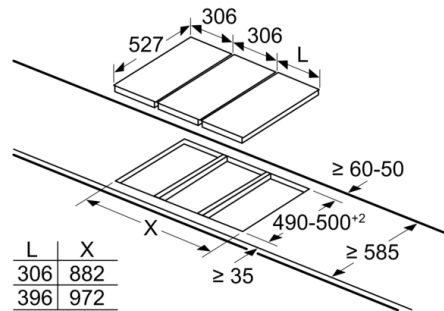
Серия 2, Электрическая варочная панель домино, 30 см, Черный, Встраивание внакладку на столешницу, с рамой PKF375CA1M

measurements in mm



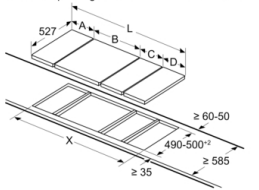
When installing two Domino units right next to a hob, two assembly kits (HEZ394301) are required.

measurements in mm



When installing two or more Domino units side-by-side, one or more assembly kits are required (2 units = 1 assembly kit, 3 units = 2 assembly kits, etc.).

measurements in mm
Picture for the table Domino combination possibilities with corresponding devices and cutout dimensions



If two or more elements are installed right next to one another, one or several installation kits are required (2 elements 1 installation kit, 3 elements 2 installation kits, etc.).

Cutout dimension (X) depending on the combination see table:

measurements in mm

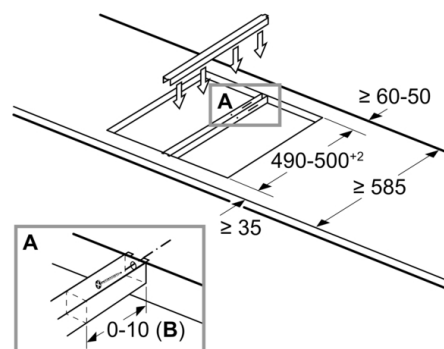
Domino combination options with corresponding appliance and cut-out dimensions

Width category:
Appliance width:

	A	B	C	D	L	X		
2x30	306	306	-	-			612	576
1x30, 1x40	306	396	-	-			702	666
1x30, 1x60	306	606	-	-			912	876
1x30, 1x70*	306	710	-	-			1016	980
1x30, 1x80	306	816	-	-			1122	1086
1x30, 1x90	306	916	-	-			1222	1186
2x40	396	396	-	-			792	756
1x40, 1x60	396	606	-	-			1002	966
1x40, 1x70*	396	710	-	-			1106	1070
1x40, 1x80	396	816	-	-			1212	1176
1x40, 1x90	396	916	-	-			1312	1276
3x30	306	306	306	-			918	882
2x30, 1x40	306	306	396	-			1008	972
2x30, 1x60	306	306	606	-			1218	1182
2x30, 1x70*	306	306	710	-			1322	1286
2x30, 1x80	306	306	816	-			1428	1392
2x30, 1x90	306	306	916	-			1528	1492
1x30, 2x40	306	396	396	-			1098	1062
1x30, 1x40, 1x60	306	396	606	-			1308	1272
1x30, 1x40, 1x70*	306	396	710	-			1412	1376
1x30, 1x40, 1x80	306	396	816	-			1518	1482
1x30, 1x40, 1x90	306	396	916	-			1618	1582
2x40, 1x60	396	396	606	-			1398	1362
4x30	306	306	306	306			1224	1188

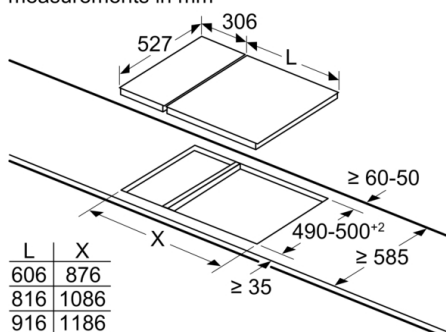
measurements in mm

Assembly kit (HEZ394301) for Domino



B: Dependent on the cut-out depth

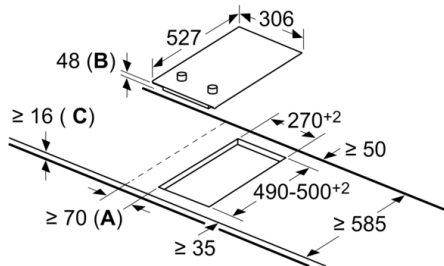
measurements in mm



When installing a Domino unit right next to a hob, an assembly kit (HEZ394301) is required.

**Серия 2, Электрическая варочная панель
домино, 30 см, Черный, Встраивание
в накладку на столешницу, с рамой
PKF375CA1M**

measurements in mm



- A:** Minimum distance from the hob cut-out to the wall.
- B:** Recessed depth
- C:** With fitted oven underneath min. 20, possibly more; see space requirements for the oven.