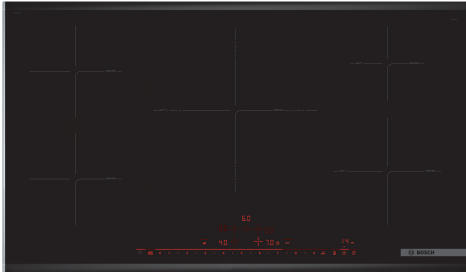


**Series 8, Induction hob, 90 cm,  
Black, surface mount with frame  
PIV975DC1E**



HEZ32WA00 :  
HEZ390090 :  
HEZ390210 Сковорода 15 см для панелей с сенсором ж  
HEZ390230 Сковорода 21 см для панелей с сенсором ж  
HEZ394301 Соединительная планка  
HEZ9ES100 :  
HEZ9FE280 :  
HEZ9SE030 Сет из 2-х кастрюль и сковороды  
HEZ9SE040 :  
HEZ9SE060 :

**Индукционные варочные панели с  
функцией PerfectFry: достижение  
великолепных результатов прожарки  
благодаря автоматическому контролю  
температуры.**

- **PowerBoost:** До 50% больше мощности для быстрого разогрева.

Навание продукта/продуктовая группа: .....Керамическая зона приготовления  
Встраиваемый / отдельно стоящий прибор: ..... Встроенный  
Источник энергии: .....Электричество  
Количество позиций, которые могут работать одновременно: ..... 5  
Необходимые размеры ниши для встраивания (ВхШхГ): .....51 x 880-880 x 490-500 мм  
Ширина прибора: .....916 мм  
Размеры (ВхШхГ): ..... 51 x 916 x 527 мм  
Размеры прибора в упаковке (ВхШхГ): ..... 126 x 1073 x 603 мм  
Вес нетто: ..... 18.8 кг  
Вес брутто: ..... 22.5 кг  
Индикатор остаточного тепла: ..... Отдельный  
Расположение панели управления: ..... Фронтальная панель управления  
Основной материал поверхности: ..... Керамический  
Цвет верхней поверхности: ..... Черный, Alu, brushed  
Длина кабеля электропитания: ..... 110.0 см  
EAN-код: ..... 4242002838854  
Напряжение: ..... 220-240 В  
Частота: ..... 50; 60 Гц



**Series 8, Induction hob, 90 cm,  
Black, surface mount with frame  
PIV975DC1E**

**Индукционные варочные панели с функцией PerfectFry: достижение великолепных результатов прожарки благодаря автоматическому контролю температуры.**

---

**Дизайн:**

- Скошенные края спереди и сзади, рамы по бокам
- Комфорт дизайн

**Комфорт:**

- 5 индукционные конфорки с функцией распознавания наличия посуды
- Полностью электронное управление 17 видов нагрева
- 1 трехконтурная конфорка
- Функция быстрого запуска
- Функция повторного запуска
- Дисплей энергопотребления
- Подключаемая мощность: 11100

**Мощность и размер:**

**Окружающая среда и Безопасность:**

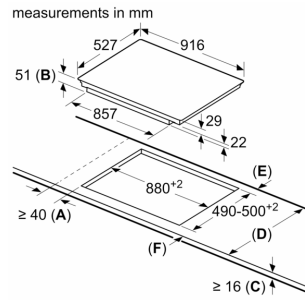
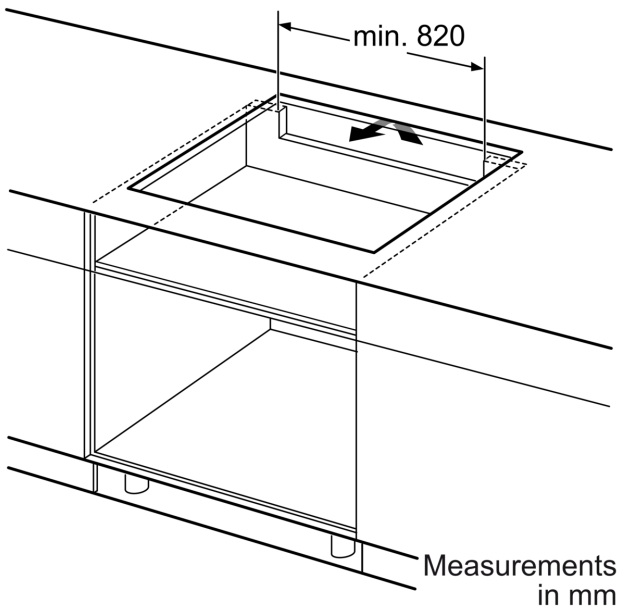
- Цифровой 2-сегментный индикатор остаточного тепла
- Главный выключатель

**Профессиональное оборудование:**

**Быстрота:**

- Функция PowerBoost для всех конфорок

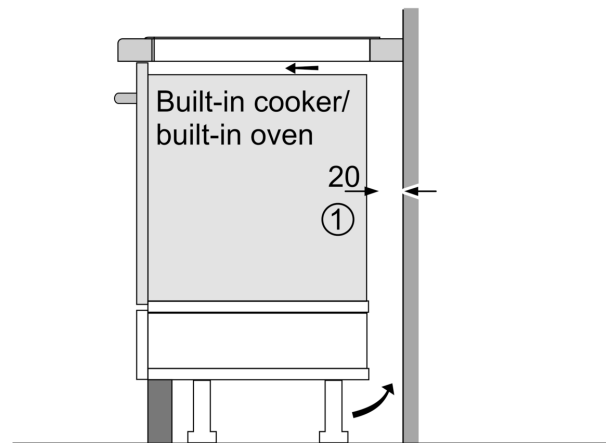
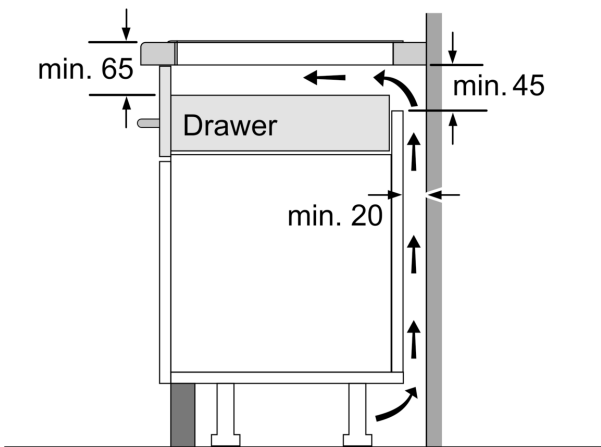
**Series 8, Induction hob, 90 cm,  
Black, surface mount with frame  
PIV975DC1E**



- A:** Minimum distance from the hob cut-out to the wall.
- B:** Recessed depth
- C:** The clearance between the surface of the worktop and the top of the front of the oven must be 30 mm. See space requirements for the oven.

The worktop into which the hob is installed must withstand loads of approx. 60 kg; suitable substructures must be used if required.

D	E	F
585-600	50	≥ 35
> 600	≥ 50	≥ 50



①  
Ventilation gap must be present.

