

**Serie | 2, Электрическая варочная панель, 60 см, нержавеющая сталь PEE689CA1**



**Варочная поверхность шириной 60 см: четыре прочные и мощные чугунные конфорки.**

**Технические особенности**

Обозначение продукта/ассортиментная группа :	
Cooking zone sealed hotplates	
Встраиваемый/ свободностоящий :	Встроенный
Источник энергии :	Электро
Количество конфорок для одновременного использования :	4
Управляющие элементы :	Sword knobs
Размеры ниши для встр. (мм) :	45 x 560-560 x 490-490
Ширина (мм) :	580
Размеры прибора (мм) :	45 x 580 x 510
Размеры прибора в упаковке (мм) :	112 x 655 x 578
Вес нетто (кг) :	9,937
Вес брутто (кг) :	10,6
Индикатор остаточного тепла :	без
Расположение панели управления :	right
Осн.материал поверхности :	Stainless steel
Цвет верхней поверхности :	нержавеющая сталь
Сертификат соответствия :	AENOR, CE
Длина сетевого кабеля (см) :	100
EAN-код :	4242002938189
Мощность подключения к электроэнергии (Вт) :	7000
Предохранители (А) :	25
Напряжение (В) :	230
Частота (Гц) :	50



4 242002 938189

**Serie | 2, Электрическая варочная панель,  
60 см, нержавеющая сталь  
PEE689CA1**

**Варочная поверхность шириной 60 см:  
четыре прочные и мощные чугунные  
конфорки.**

---

**Дизайн:**

- Хромированная никелированная сталь

**Комфорт:**

- Панель управления расположена на поверхности
- 4 быстро нагревающиеся электрические конфорки

**Мощность и размер:**

- Cooking zones front lleft: Ø 180 мм, 2 кВт; rear left: Ø 145 мм, 1.5 кВт; rear right: Ø 180 мм, 2 кВт; front right: Ø 145 мм, 1.5 кВт

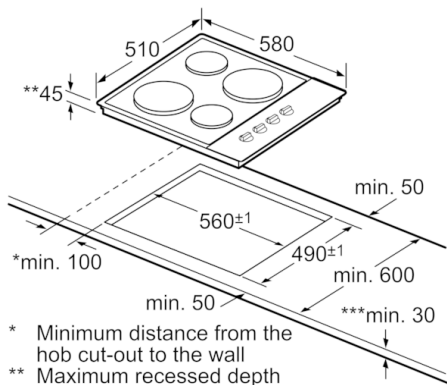
**Окружающая среда и Безопасность:**

- Индикатор включения

**Единицы измерения:**

- (W/D) 580 мм x 510 мм
- (ID/W/D) 45 мм x 560 мм x 490 мм
- Возможность встраивания в столешницу мин. толщиной 30 мм
- 7000 Вт

**Serie | 2, Электрическая варочная панель,  
60 см, нержавеющая сталь  
PEE689CA1**



- \* Minimum distance from the hob cut-out to the wall
- \*\* Maximum recessed depth
- \*\*\* With fitted oven underneath, possibly more; see space requirements for the oven measurements in mm