

**Serie | 2, Комбинированная варочная  
поверхность, 60 см, Black  
RVY6C6B800**



**Газовая рабочая поверхность с  
боковой панелью управления: удобное  
управление желаемой горелкой сбоку.**

**Технические особенности**

Обозначение продукта/ассортиментная группа : mixed hob w  
integr controls  
Встраиваемый/ свободностоящий : Встроенный  
Источник энергии : Смешанный электро/газ  
Количество конфорок для одновременного использования : 3  
Управляющие элементы : sword knobs  
Размеры ниши для встра. : 43 x 560-560 x 480-490 мм  
Ширина : 580 мм  
Размеры прибора : 43 x 580 x 510 мм  
Размеры прибора в упаковке : 150 x 620 x 570 мм  
Вес нетто : 7,760 кг  
Вес брутто : 8,6 кг  
Индикатор остаточного тепла : без  
Расположение панели управления : Сбоку  
Осн.материал поверхности : Enamel  
Цвет верхней поверхности : Black  
Цвет рам : Black  
Сертификат соответствия : TSE  
Длина сетевого кабеля : 100 см  
EAN-код : 4242002821153  
Мощность подключения к электроэнергии : 1000 Вт  
Мощность подключения к газу : 5700 Вт  
Предохранители : 10 А  
Напряжение : 220-240 В  
Частота : 60; 50 Гц



4 242002 821153

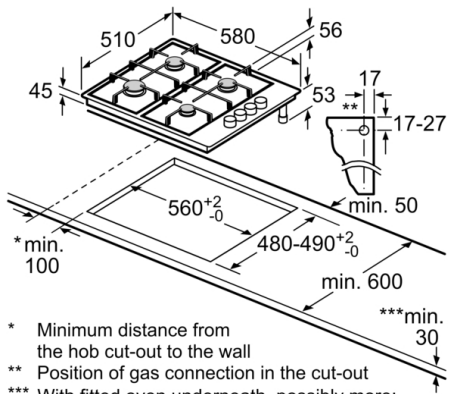
**Serie | 2, Комбинированная варочная  
поверхность, 60 см, Black  
RVU6C6B800**

**Газовая рабочая поверхность с боковой  
панелью управления: удобное управление  
желаемой горелкой сбоку.**

---

- 3 газовые конфорки и 1 электрическая конфорка
- Левая передняя: Конфорка повышенной мощности 3 кВт
- Левая задняя: Стандартная конфорка 1 кВт
- Правая задняя: Стандартная конфорка 1.7 кВт
- Правая передняя: Экономичная конфорка 1 кВт
- Автоматический электроподжиг
- Термоэлектрическая защита от утечки газа
- Стальная решетка
- Фабричная настройка под природный газ (20 мБар)
- Форсунки под сжиженный газ (28-30/37мбар) входят в комплект
- Электрический кабель длиной 1,5 м с вилкой

**Serie | 2, Комбинированная варочная  
поверхность, 60 см, Black  
RVU6C6B800**



- \* Minimum distance from the hob cut-out to the wall
  - \*\* Position of gas connection in the cut-out
  - \*\*\* With fitted oven underneath, possibly more; see space requirements for the oven
- measurements in mm