

**Серия 2, Комбинированная варочная
поверхность, 60 см, Black
RVY6C6B600**



**Газовая рабочая поверхность с
боковой панелью управления: удобное
управление желаемой горелкой сбоку.**

Технические особенности

Обозначение продукта/ассортиментная группа : mixed hob w
integr controls
Встраиваемый/ свободностоящий : Встроенный
Источник энергии : Смешанный электро/газ
Количество конфорок для одновременного использования : 3
Управляющие элементы : sword knobs
Размеры ниши для встра. : 43 x 560-560 x 480-490 мм
Ширина : 580 мм
Размеры прибора : 54 x 580 x 510 мм
Размеры прибора в упаковке : 150 x 615 x 565 мм
Вес нетто : 8,5 кг
Вес брутто : 9,3 кг
Индикатор остаточного тепла : без
Расположение панели управления : Сбоку
Осн.материал поверхности : Enameled steel
Цвет верхней поверхности : Black
Сертификат соответствия : TSE
Длина сетевого кабеля : 100 см
EAN-код : 4242002826684
Мощность подключения к электроэнергии : 1000 Вт
Мощность подключения к газу : 5700 Вт
Предохранители : 10 А
Напряжение : 220-240 В
Частота : 60; 50 Гц



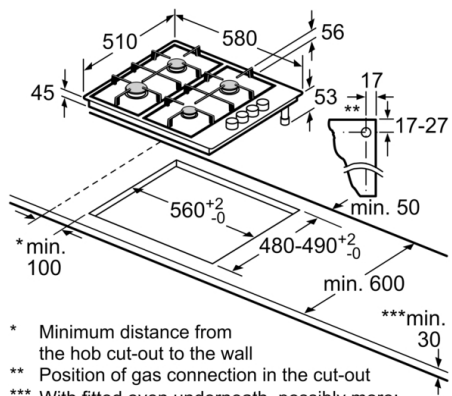
4 242002 826684

**Серия 2, Комбинированная варочная
поверхность, 60 см, Black
RVU6C6B600**

**Газовая рабочая поверхность с боковой
панелью управления: удобное управление
желаемой горелкой сбоку.**

- 3 газовые конфорки и 1 электрическая конфорка
- Левая передняя: Конфорка повышенной мощности 3 кВт
- Левая задняя: Стандартная конфорка 1 кВт
- Правая задняя: Стандартная конфорка 1.7 кВт
- Правая передняя: Экономичная конфорка 1 кВт
- Автоматический электроподжиг
- Термоэлектрическая защита от утечки газа
- Фабричная настройка под природный газ (20 мБар)
- Форсунки под сжиженный газ (28-30/37мбар) входят в комплект
- Электрический кабель длиной 1,5 м с вилкой
- Cast iron finish w rubber feet

**Серия 2, Комбинированная варочная
поверхность, 60 см, Black
RVU6C6B600**



- * Minimum distance from the hob cut-out to the wall
 - ** Position of gas connection in the cut-out
 - *** With fitted oven underneath, possibly more; see space requirements for the oven
- measurements in mm