

**Серия 2, Комбинированная варочная поверхность, 60 см, Stainless steel RVY6C5B600**



**Газовая рабочая поверхность с боковой панелью управления: удобное управление желаемой горелкой сбоку.**

**Технические особенности**

Обозначение продукта/ассортиментная группа : mixed hob w integr controls

Встраиваемый/ свободностоящий : Встроенный

Источник энергии : Смешанный электро/газ

Количество конфорок для одновременного использования : 3

Управляющие элементы : sword knobs

Размеры ниши для встра. : 43 x 560-560 x 480-490 мм

Ширина : 580 мм

Размеры прибора : 54 x 580 x 510 мм

Размеры прибора в упаковке : 150 x 615 x 565 мм

Вес нетто : 7,9 кг

Вес брутто : 8,7 кг

Индикатор остаточного тепла : без

Расположение панели управления : Сбоку

Осн.материал поверхности : Stainless steel

Цвет верхней поверхности : Stainless steel

Сертификат соответствия : TSE

Длина сетевого кабеля : 100 см

EAN-код : 4242002838137

Мощность подключения к электроэнергии : 1000 Вт

Мощность подключения к газу : 5700 Вт

Предохранители : 10 А

Напряжение : 220-240 В

Частота : 60; 50 Гц



4 242002 838137

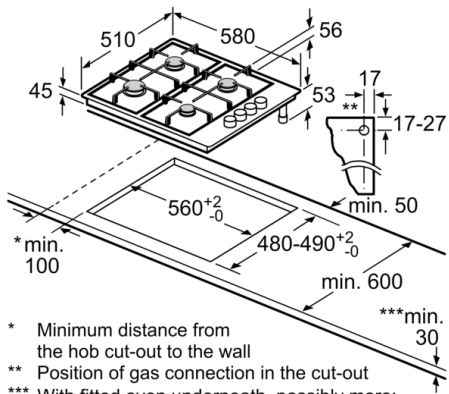
**Серия 2, Комбинированная варочная  
поверхность, 60 см, Stainless steel  
RVU6C5B60O**

**Газовая рабочая поверхность с боковой  
панелью управления: удобное управление  
желаемой горелкой сбоку.**

---

- 3 газовые конфорки и 1 электрическая конфорка
- Левая передняя: Конфорка повышенной мощности 3 кВт
- Левая задняя: Стандартная конфорка 1 кВт
- Правая задняя: Стандартная конфорка 1.7 кВт
- Правая передняя: Экономичная конфорка 1 кВт
- Автоматический электроподжиг
- Термоэлектрическая защита от утечки газа
- Фабричная настройка под природный газ (20 мБар)
- Форсунки под сжиженный газ (28-30/37мбар) входят в комплект
- Электрический кабель длиной 1,5 м с вилкой
- Cast iron finish w rubber feet

**Серия 2, Комбинированная варочная  
поверхность, 60 см, Stainless steel  
RVU6C5B600**



- \* Minimum distance from the hob cut-out to the wall
  - \*\* Position of gas connection in the cut-out
  - \*\*\* With fitted oven underneath, possibly more; see space requirements for the oven
- measurements in mm