

**Serie | 6, встроенный холодильник
с нижней морозильной камерой,
177.2 x 55.8 cm
KIS87AF30N**



Принадлежности

1 x Ванночка для льда

- **Освещение LED:** равномерное освещение внутреннего пространства прибора, не ослепляющее глаз - прослужит в течение всего срока эксплуатации прибора.
- **VarioZone:** больше гибкости благодаря регулируемым стеклянным полкам и ящикам в морозильном отделении.
- **Лоток для хранения замороженных продуктов BigBox:** для удобного размещения контейнеров для хранения продуктов или хранения крупных замороженных продуктов.
- **Полки EasyAccess:** выдвигающиеся стеклянные полки для удобной загрузки и разгрузки продуктов, а также идеального вида.
- **LowFrost:** размораживайте реже благодаря меньшему образованию льда в приборе - помогает сэкономить Ваше время, а также энергоресурсы.

Технические особенности

Встраиваемый/ свободностоящий : Встроенный

Декоративные рамы/ поверхности : Нет возможности доукомплектовать декоративными рамами

Ширина : 558 мм

Глубина : 545 мм

Размеры ниши для встр. : 1775.0 x 560 x 550 мм

Вес нетто : 66,945 кг

Мощность подключения : 90 Вт

Предохранители : 10 А

Навес двери : Right reversible

Напряжение : 220-240 В

Частота : 50 Гц

Сертификат соответствия : CE, VDE

Длина сетевого кабеля : 230 см

Длительность хранения при отключении электроэнергии (ч) : 26 ч

Количество компрессоров : 1

Количество независимых систем охлаждения : 2

Внутренний вентилятор : Нет

перенавешиваемый : Да

Кол-во переставляемых полок в холод.отделении : 4

Полка для бутылок : Нет

EAN-код : 4242002722498

Марка : Bosch

Название продукта/ международный код : KIS87AF30N

Energy consumption annual - NEW (2010/30/EC) : 225,00 kWh/ annum

Refrigerator Net capacity - NEW (2010/30/EC) : 209 л

Freezer Net capacity - NEW (2010/30/EC) : 61 л

Система NoFrost : Нет

Freezing capacity) - NEW (2010/30/EC) : 7 kg/24h

Климатический класс : SN-T

Уровень шума : 36 dB

Тип монтажа : Полновстраиваемый



4 242002 722498

Serie | 6, встроенный холодильник с нижней морозильной камерой, 177.2 x 55.8 см KIS87AF30N

- Класс энергопотребления: A++
- Общий объем (брутто): 276 л
- LowFrost
- Режим энергосбережения на время отпуска

Холодильное отделение

- Холодильное отделение: 212 л
- Режим суперохлаждения с автоматическим отключением
- Полки из ударопрочного стекла: 4, из них 3 с регулируемой высотой
- Раздельная электронная регулировка температуры
- Подставка для бутылок
- VarioZone - съемные полки из ударопрочного стекла для создания дополнительного пространства
- Освещение LED
- 1 hyperFresh plus выдвижной ящик с контролем влажности
 - фрукты и овощи сохраняют витамины и остаются свежими в 2 раза дольше.
- freshSense - поддержание постоянной температуры благодаря умной сенсорной технологии
- Визуальная и акустическая система сигнализации

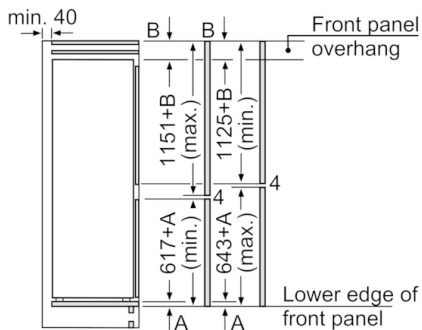
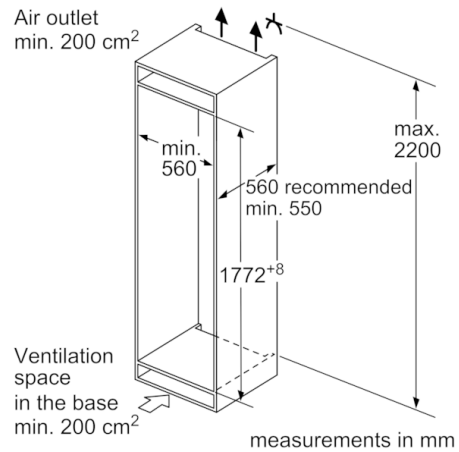
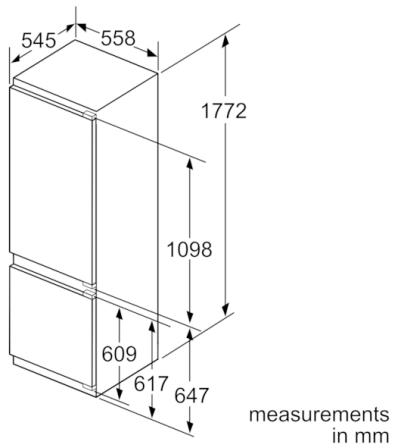
Морозильное отделение

- Морозильное отделение: 64 л (-18°C и ниже)
- Функция суперзамораживания с автоматикой замораживания
- Мощность замораживания 7 кг/ 24 ч.
- Длительность хранения при отключении электроэнергии: 26 ч
- 2 прозрачных ящика, вкл..BigBox

Техническая информация

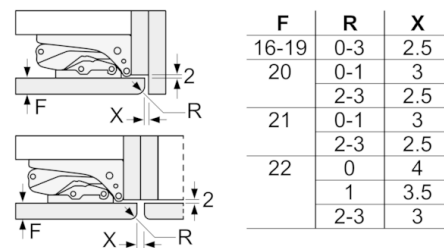
- Размеры прибора (ВхШхГ): 177 x 56 x 55 см
- Потребление электроэнергии: 225 кВтч/год

**Serie | 6, встроенный холодильник с
нижней морозильной камерой, 177.2 x
55.8 cm
KIS87AF30N**



The specified unit door dimensions are valid for a door gap of 4 mm.

measurements in mm
Recommended gap dimensions for flat hinges



The gap dimensions recommended in the table must be adhered to in order to ensure that appliance doors do not collide with anything when they are opened, and to avoid causing damage to kitchen units.