

**Серия 6, Комбинированная плита,
Нержавеющая сталь
HXS59A150Q**



Встраиваемый / отдельно стоящий прибор: Отдельно стоящий
 Размеры (ВхШхГ): 850-865 x 600 x 600 мм
 Длина кабеля электропитания: 140.0 см
 Вес нетто: 54.2 кг
 Вес брутто: 58.6 кг
 EAN-код: 4242005043798
 Number of cavities (2010/30/EC): 1
 Полезный объем: 66 л
 Класс энергоэффективности (2010/30/EC): A
 Energy consumption per cycle conventional (2010/30/EC): 0.98 kWh/cycle
 Energy consumption per cycle forced air convection (2010/30/EC): 0.79 kWh/cycle
 Energy efficiency index (2010/30/EC): 95.2 %
 Потребляемая мощность: 3300 Вт
 Ток : 16 А
 Напряжение: 220-240 В
 Частота: 50-60 Гц
 Тип штекера: Вилка GARDY с заземлением



HEZ333073 Професс. сковорода, уст. к пиролизу, HEZ431002 ;
 HEZ438001 ; HEZ438201 ; HEZ438301 ; HEZ625071 Противень
 для гриля, HEZ864000 Стекланный поддон, HEZ915003 ;
 HEZ25E900 ; HEZ25E901 ; HEZ317000 Форма для пиццы,
 HEZ327000 ; HEZ333001 Крышка для противня Comfort

Серия 6, Комбинированная плита, Нержавеющая сталь NHS59A150Q

- 4 газовые конфорки: 2 - нормальной мощности, 1 - экономичная, 1 - WOK конфорка
- Левая передняя: Конфорка WOK 3.5 кВт
- Левая задняя: Стандартная конфорка 1.75 кВт
- Правая задняя: Стандартная конфорка 1.75 кВт
- Правая передняя: Экономичная конфорка 1 кВт
- Автоматический электроподжиг
- Термозлектрическая защита от утечки газа
- Стальная решетка с резиновыми ножками
- Верхняя крышка из стекла

Вид духовки/ вид нагрева :

- Компактный духовой шкаф-пароварка с 9 способами нагрева:
- 3-х мерная система конвекции горячего воздуха (Multifunctional 3D Plus), Верхний/нижний жар, Гриль с конвекцией, Режим для пиццы, Нижний нагрев, Размораживание, Быстрый разогрев
- 66 л

Рычаги и направляющие

- Направляющие для противней
- Телескопические полозья заказываются дополнительно

Дизайн:

Внутреннее пространство духовки покрыто эмалью коричневого цвета

- Ecolyse особенности: верхняя, задняя и боковые панели
- Полностью стеклянная внутренняя поверхность двери

Комфорт:

- 3,7" цветной TFT экран с сенсорными кнопками управления
- Электронные часы
- Функция "Быстрый разогрев"
- Галогенное внутреннее освещение
- S1

Принадлежности:

- 1 x Эмалированный противень для выпечки, 1 x Универсальный противень, 1 x L**0178, 1 x L**0134, 1 x решетка

Комфорт / Безопасность:

- "Детский замок"
- Класс энергоэффективности (в соответствии с нормами EC Nr. 65/2014): A
- Энергопотребление за цикл в обычном режиме: 0.98 кВт/ч
- Энергопотребление за цикл в режиме усиленной работы вентилятора: 0.79 кВт/ч
- Количество камер: 1 Источник нагрева: электрический Объем камеры: 67 л

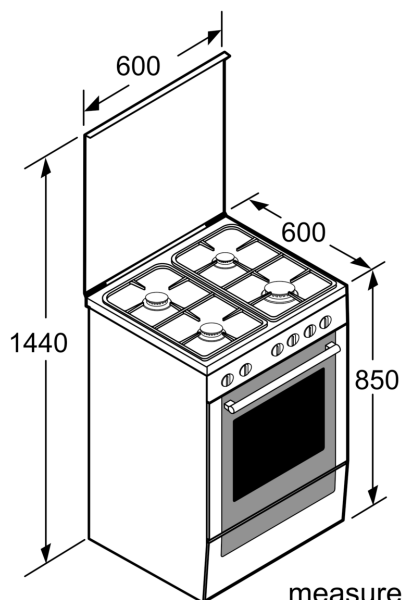
Техническая информация:

- Длина сетевого кабеля: 150 см
- 220 - 240 V
- 3.3 кВт
- 8 кВт
- Фабричная настройка под природный газ (20 мБар)
- Форсунки под сжиженный газ (28-30/37мбар) входят в комплект

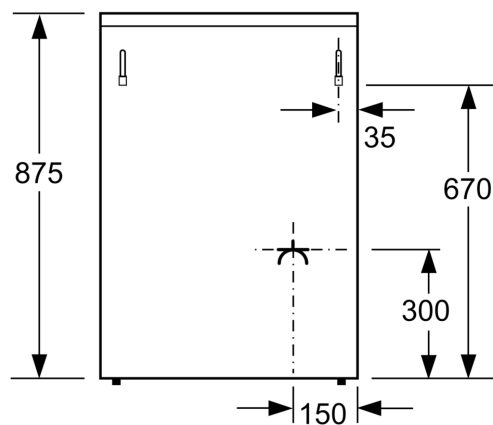
Размеры:

- Размер прибора (ВхШхГ) : 850 мм х 600 мм х 600 мм
- Регулируемые по высоте ножки

**Серия 6, Комбинированная плита,
Нержавеющая сталь
HXS59A150Q**



measurements in mm



measurements in mm