

Серия 6, встроенный духовой шкаф-пароварка, 60 x 60 см, Черный HIJ517YB0R



1 x Комбинированная решетка, 1 x Универсальный противень

HEZ317000 Форма для пиццы
 HEZ327000 :
 HEZ425001 Противень для гриля
 HEZ431002 :
 HEZ438301 :
 HEZ915003 :

Встраиваемый / отдельно стоящий прибор: Встроенный
 Встроенная система очистки: Гидролитическая очистка
 Необходимые размеры ниши для встраивания (ВхШхГ): 575-597 x 560-568 x 550 мм
 Размеры (ВхШхГ): 595 x 594 x 548 мм
 Размеры прибора в упаковке (ВхШхГ): 670 x 645 x 670 мм
 Материал панели управления: Glass
 Материал двери: стекло
 Вес нетто: 33.9 кг
 Полезный объем(л) -духовой шкаф 1: 66 л
 Вид нагрева: Горячий воздух деликатный, Горячий воздух, Стандартный нагрев, Пизца, Нижний нагрев, Гриль + горячий воздух, Вариогриль большой площади
 Материал 1 духового шкафа: Другое
 Температурный контроль: механический
 ru-BUCAT.en: Number of interior lights: 1
 Длина кабеля электропитания: 100.0 cm
 EAN-код: 4242005248674
 Number of cavities (2010/30/EC): 1
 Класс энергоэффективности (2010/30/EC): A
 Energy consumption per cycle conventional (2010/30/EC): 0.98 kWh/cycle
 Energy consumption per cycle forced air convection (2010/30/EC): 0.79 kWh/cycle
 Energy efficiency index (2010/30/EC): 95.2 %
 Потребляемая мощность: 3300 Вт
 Ток : 16 А
 Напряжение: 220-240 В
 Частота: 50; 60 Гц
 Тип штекера: Вилка Gardy с заземлением
 Аксессуары в комплекте: 1 x Комбинированная решетка, 1 x Универсальный противень



Серия 6, встроенный духовой шкаф-пароварка, 60 x 60 см, Черный HIJ517YB0R

Вид духовки/ вид нагрева :

- Дополнительные методы нагревания на пару: 100% на пару, восстановление, ферментация, размораживание
- Температурный диапазон 50 C° - 270 C°
- Внутренний объем шкафа: 67 л

Рычаги и направляющие

- Двухуровневые телескопические направляющие

Дизайн:

- Внутренняя поверхность из нержавеющей стали

Внутреннее пространство духовки покрыто эмалью коричневого цвета

- EcoLyse-Programm
- Полностью стеклянная внутренняя поверхность двери

Комфорт:

- 3,7" цветной TFT экран с сенсорными кнопками управления
- Электронные часы
- cookControl, 10
- Вспомогательная система: Блюдо категории
- Функция "Быстрый разогрев"
- Галогенное внутреннее освещение
- Вентилятор

Принадлежности:

- 1 x Универсальный противень, 2 x M**0218, 1 x Комбинированная решетка, 1 x решетка

Комфорт / Безопасность:

- "Детский замок"
- Индикатор остаточного тепла

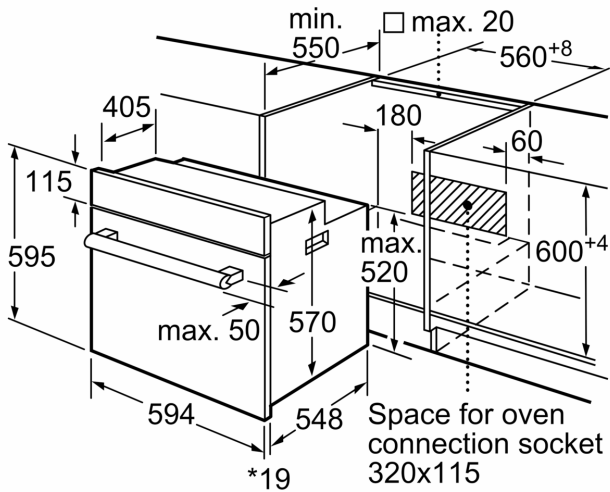
Техническая информация:

- Длина сетевого кабеля: 150 см
- 220 - 240 V
- 3.3 кВт
- Класс энергоэффективности (в соответствии с нормами EC Nr. 65/2014): A
- Энергопотребление за цикл в обычном режиме: 0.98 кВт/ч
- Энергопотребление за цикл в режиме усиленной работы вентилятора: 0.79 кВт/ч
- Количество камер: 1 Источник нагрева: электрический Объем камеры: 67 л

Размеры:

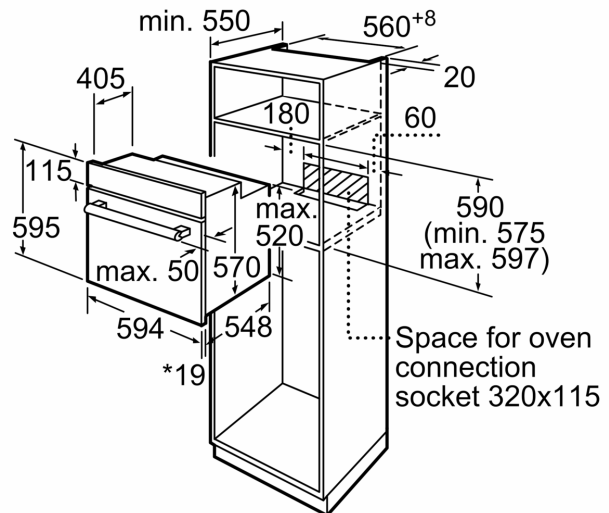
- Размер прибора (ВxШxГ) : 595 мм x 594 мм x 548 мм
- Установочные размеры (ВxШxГ): 560 мм - 568 мм x 362 мм - 382 мм x 300 мм
- "Пожалуйста, укажите размеры встраивания, приведенные в монтажном чертеже"

**Серия 6, встроенный духовой шкаф-пароварка, 60 x 60 см,
Черный
HIJ517YB0R**



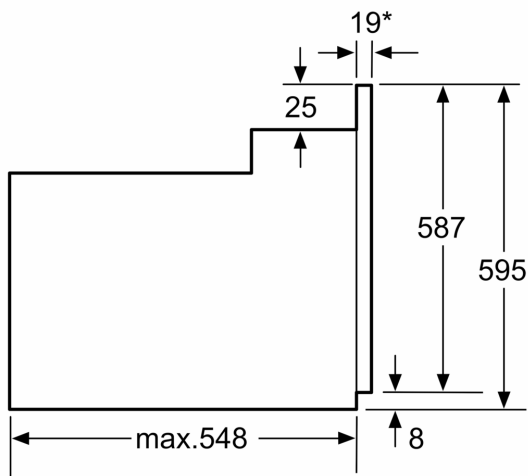
* 20 mm for metal fascias

measurements in mm



* 20 mm for metal fascias

measurements in mm



* 20 mm for metal fascias

Dimensions in mm