

**Серия 8, Встраиваемый духовой шкаф, 60 x 60 см, Нержавеющая сталь
HBG675BS1**



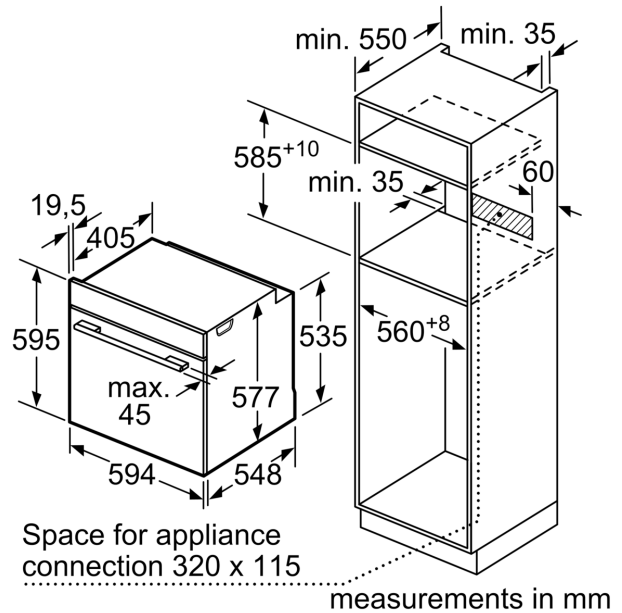
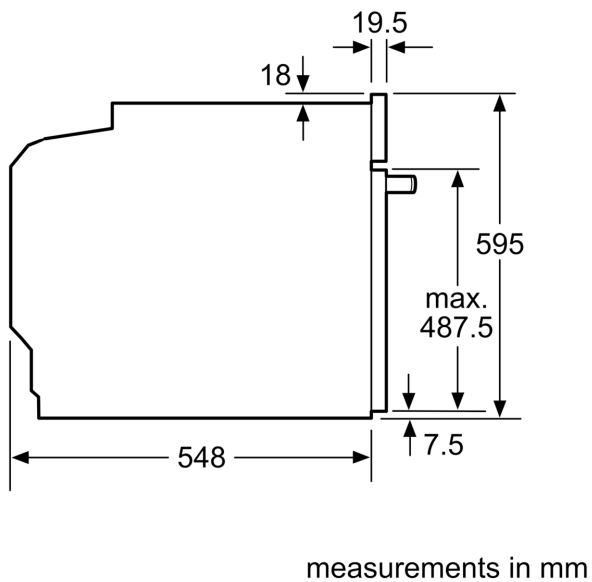
1 x Эмалированный противень для выпечки, 1 x Комбинированная решетка, 1 x Универсальный противень

HEZ327000 ; HEZ530000 ; HEZ531010 ; HEZ532010 ; HEZ617000
 Форма для пиццы, HEZ625071 Противень для гриля, HEZ631070 ;
 HEZ632070 ; HEZ633001 Крышка для профессионал. противеня,
 HEZ633070 Профессиональный эмалир. противень, HEZ634000 ;
 HEZ635000 Универс.противень эмалированный, HEZ636000
 Стекланный противень, HEZ638170 Телескопические
 направляющие, 1 уровня,, HEZ638270 Телескопические
 направляющие, 2 уровня, HEZ638370 Телескопические
 направляющие, 3 уровня, HEZ660050 ; HEZ664000 ; HEZ915003 ;
 HEZGOAS00 :

Встраиваемый / отдельно стоящий прибор: Встроенный
 Встроенная система очистки: ..Пиролитическое + гидrolитическое
 Необходимые размеры ниши для встраивания (ВхШхГ): 585-595 x
 560-568 x 550 мм
 Размеры (ВхШхГ):595 x 594 x 548 мм
 Размеры прибора в упаковке (ВхШхГ): 670 x 670 x 680 мм
 Материал панели управления:Stainless steel
 Материал двери: стекло
 Вес нетто:37.9 кг
 Полезный объем(л) -духовой шкаф 1: 71 л
 Вид нагрева: 4D-горячий воздух, Размораживание, Гриль большой
 площади, Горячий воздух-Эко, Гриль малой площади,
 Стандартный нагрев, Конвенциональный нагрев ЭКО, Пицца,
 Приготовление при низкой температуре, Нижний нагрев, Гриль +
 горячий воздух, Быстрый разогрев, Подогрев
 Температурный контроль: электронный
 ru-BUCAT.en: Number of interior lights: 1
 Длина кабеля электропитания: 120.0 cm
 EAN-код:4242002808567
 Number of cavities (2010/30/EC): 1
 Класс энергоэффективности (2010/30/EC): A+
 Energy consumption per cycle conventional (2010/30/EC):0.87
 kWh/cycle
 Energy consumption per cycle forced air convection (2010/30/EC):69
 kWh/cycle
 Energy efficiency index (2010/30/EC):81.2 %
 Потребляемая мощность:3600 Вт
 Ток :16 А
 Напряжение: 220-240 В
 Частота:60; 50 Гц
 Тип штекера:Вилка GARDY с заземлением
 Аксессуары в комплекте: 1 x Эмалированный противень для
 выпечки, 1 x Комбинированная решетка, 1 x Универсальный
 противень



**Серия 8, Встраиваемый духовой шкаф, 60 x 60 см, Нержавеющая сталь
HBG675BS1**



If the appliance will be installed underneath a hob, the following worktop thicknesses (including substructure if necessary) must be taken into account.

Hob type	min. worktop thickness	
	fitted	flush
Induction hob	37 mm	38 mm
Full surface Induction hob	47 mm	48 mm
Gas hob	30 mm	38 mm
Electric hob	27 mm	30 mm

