

Серия 8, Встраиваемый духовой шкаф, 60 x 60 см, Черный HBG636LB1



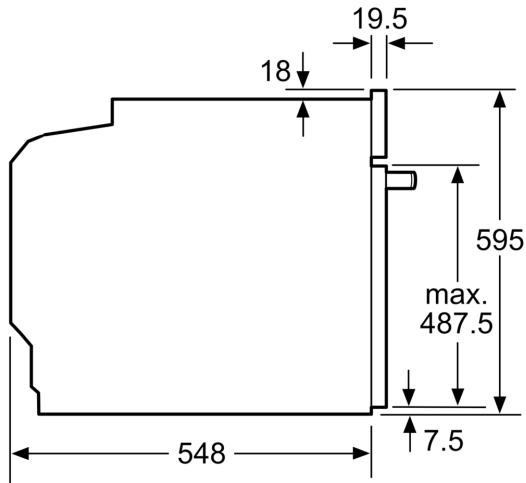
1 x Эмалированный противень для выпечки, 1 x Комбинированная решетка, 1 x Универсальный противень

HEZ633070 Профессиональный эмалир. противень, HEZ634000 ;, HEZ635000 Универс.противень эмалированный, HEZ636000 Стекланный противень, HEZ638300 Телескопические направляющие, 3 уровня,, HEZ660050 ;, HEZ664000 ;, HEZ915003 ;, HEZG0AS00 ;, HEZ327000 ;, HEZ530000 ;, HEZ531010 ;, HEZ532010 ;, HEZ617000 Форма для пиццы, HEZ625071 Противень для гриля, HEZ631070 ;, HEZ632070 ;, HEZ633001 Крышка для профессионал. противеня

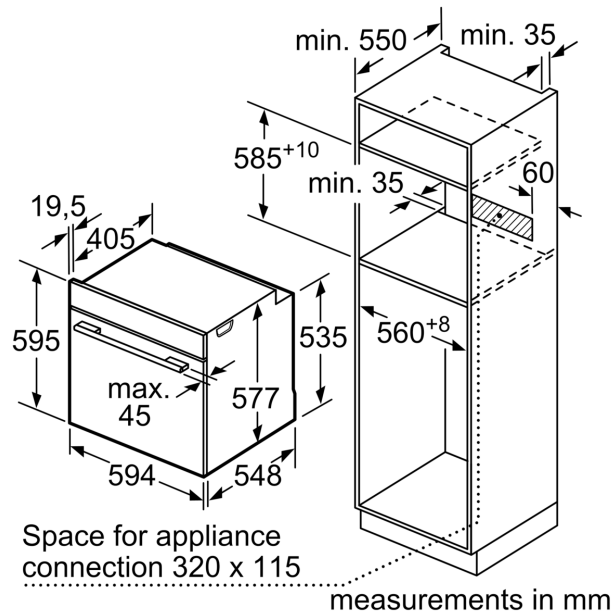
Встраиваемый / отдельно стоящий прибор: Встроенный
 Встроенная система очистки: EcoClean Direct program, Гидролитическая очистка
 Необходимые размеры ниши для встраивания (ВхШхГ): 585-595 x 560-568 x 550 мм
 Размеры (ВхШхГ):595 x 594 x 548 мм
 Размеры прибора в упаковке (ВхШхГ): 670 x 670 x 680 мм
 Материал панели управления: Glass
 Материал двери: стекло
 Вес нетто:37.2 кг
 Полезный объем(л) -духовой шкаф 1: 71 л
 Вид нагрева: 4D-горячий воздух, Размораживание, Гриль большой площади, Горячий воздух-Эко, Гриль малой площади, Стандартный нагрев, Конвенциональный нагрев ЭКО, Пицца, Приготовление при низкой температуре, Нижний нагрев, Гриль + горячий воздух, Быстрый разогрев, Подогрев
 Температурный контроль: электронный
 ru-BUCAT.en: Number of interior lights: 1
 Длина кабеля электропитания: 120.0 cm
 EAN-код:4242002807713
 Number of cavities (2010/30/EC): 1
 Класс энергоэффективности (2010/30/EC): A
 Energy consumption per cycle conventional (2010/30/EC):0.90 kWh/cycle
 Energy consumption per cycle forced air convection (2010/30/EC):74 kWh/cycle
 Energy efficiency index (2010/30/EC):87.1 %
 Потребляемая мощность:3600 Вт
 Ток :16 А
 Напряжение: 220-240 В
 Частота:60; 50 Гц
 Тип штекера:Вилка Gardy с заземлением
 Аксессуары в комплекте: 1 x Эмалированный противень для выпечки, 1 x Комбинированная решетка, 1 x Универсальный противень



Серия 8, Встраиваемый духовой шкаф, 60 x 60 см, Черный HBG636LB1



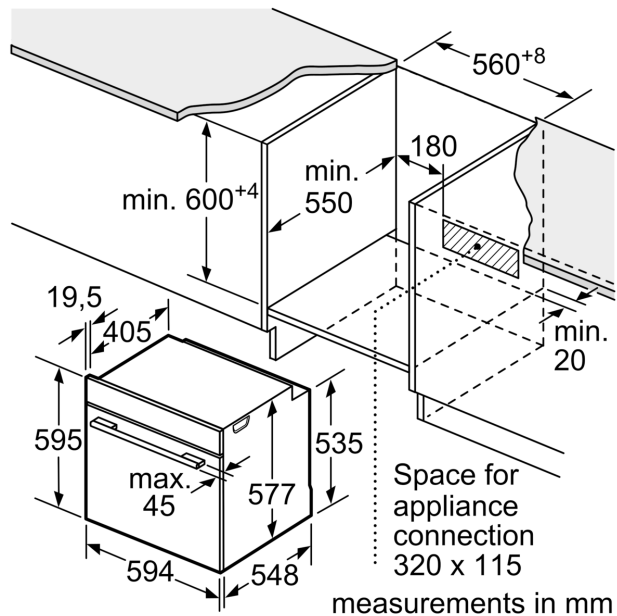
measurements in mm



measurements in mm

If the appliance will be installed underneath a hob, the following worktop thicknesses (including substructure if necessary) must be taken into account.

| Hob type | min. worktop thickness | |
|----------------------------|------------------------|-------|
| | fitted | flush |
| Induction hob | 37 mm | 38 mm |
| Full surface Induction hob | 47 mm | 48 mm |
| Gas hob | 30 mm | 38 mm |
| Electric hob | 27 mm | 30 mm |



measurements in mm