

**Серия 4, Встраиваемый духовой шкаф, 60 x 60 см, Нержавеющая сталь  
HBF534ES0Q**



1 x Эмалированный противень для выпечки, 1 x Комбинированная решетка, 1 x Универсальный противень

HEZ429001 Противень для гриля  
HEZ431002 :  
HEZ438201 :  
HEZ438301 :  
HEZ625071 Противень для гриля  
HEZ915003 :  
HEZ317000 Форма для пиццы  
HEZ327000 :  
HEZ425000 Противень для гриля

**Встраиваемый электрический духовой шкаф с 3D hot air: великолепные результаты выпечки и жарки, до 3-х уровней одновременно.**

Встраиваемый / отдельно стоящий прибор: ..... Встроенный  
Встроенная система очистки: .....EcoClean Direct program  
Необходимые размеры ниши для встраивания (ВхШхГ): 575-597 x 560-568 x 550 мм  
Размеры (ВхШхГ): .....595 x 594 x 548 мм  
Размеры прибора в упаковке (ВхШхГ): ..... 670 x 655 x 677 мм  
Материал панели управления: .....Stainless steel  
Материал двери: ..... стекло  
Вес нетто: .....32.5 кг  
Полезный объем(л) -духовой шкаф 1: ..... 66 л  
Вид нагрева: .....Размораживание, Горячий воздух деликатный, Горячий воздух, Стандартный нагрев, Пицца, Нижний нагрев, Гриль + горячий воздух, Вариогриль большой площади  
Температурный контроль: ..... механический  
ru-BUCAT.en: Number of interior lights: ..... 1  
Длина кабеля электропитания: ..... 100.0 cm  
EAN-код: .....4242005047857  
Number of cavities (2010/30/EC): ..... 1  
Класс энергоэффективности (2010/30/EC): ..... A  
Energy consumption per cycle conventional (2010/30/EC): .....0.98 kWh/cycle  
Energy consumption per cycle forced air convection (2010/30/EC):79 kWh/cycle  
Energy efficiency index (2010/30/EC): .....95.2 %  
Потребляемая мощность: .....3300 Вт  
Ток : .....16 А  
Напряжение: ..... 220-240 В  
Частота: .....60; 50 Гц  
Тип штекера: .....Вилка Gardy с заземлением  
Аксессуары в комплекте: ..... 1 x Эмалированный противень для выпечки, 1 x Комбинированная решетка, 1 x Универсальный противень



## **Серия 4, Встраиваемый духовой шкаф, 60 x 60 см, Нержавеющая сталь HBF534ES0Q**

### **Встраиваемый электрический духовой шкаф с 3D hot air: великолепные результаты выпечки и жарки, до 3-х уровней одновременно.**

#### **Вид духовки/ вид нагрева :**

- 90 см встраиваемый духовой шкаф с 8 видами нагрева
- Температурный диапазон 50 C° - 275 C°
- Внутренний объем шкафа: 67 л

#### **Рычаги и направляющие**

- Одноуровневые телескопические направляющие

#### **Дизайн:**

- Вращающееся кольцо с подсветкой, сенсорное управление

#### **Внутреннее пространство духовки покрыто эмалью коричневого цвета**

- EcoLyse особенности: верхняя, задняя и боковые панели
- Внутренняя поверхность дверцы духовки полностью из стекла

#### **Комфорт:**

- 3,7" цветной TFT экран с сенсорными кнопками управления
- Электронные часы
- дверь открывается со стороны, петли слева
- Функция "Быстрый разогрев"
- Галогенное внутреннее освещение
- Вентилятор
- Кнопка открытия двери

#### **Принадлежности:**

- 1 x Универсальный противень, 1 x Комбинированная решетка, 1 x Эмалированный противень для выпечки, 1 x решетка

#### **Комфорт / Безопасность:**

- "Детский замок"

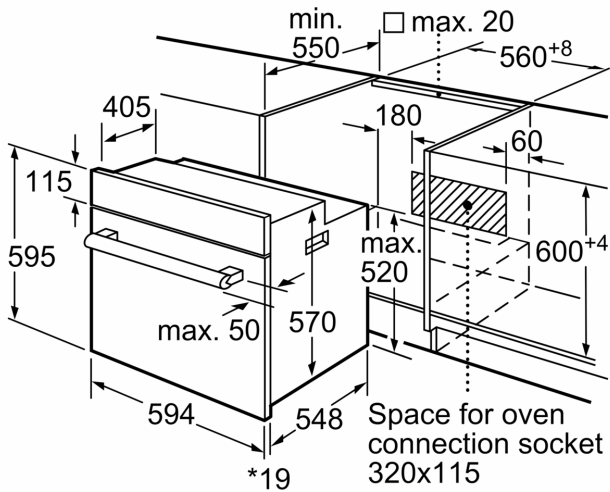
#### **Техническая информация:**

- Длина сетевого кабеля: 150 см
- 220 - 240 V
- 3.3 кВт
- Класс энергоэффективности (в соответствии с нормами ECnr. 65/2014): A
- Энергопотребление за цикл в обычном режиме: 0.98 кВт/ч
- Энергопотребление за цикл в режиме усиленной работы вентилятора: 0.79 кВт/ч
- Количество камер: 1 Источник нагрева: электрический Объем камеры: 67 л

#### **Размеры:**

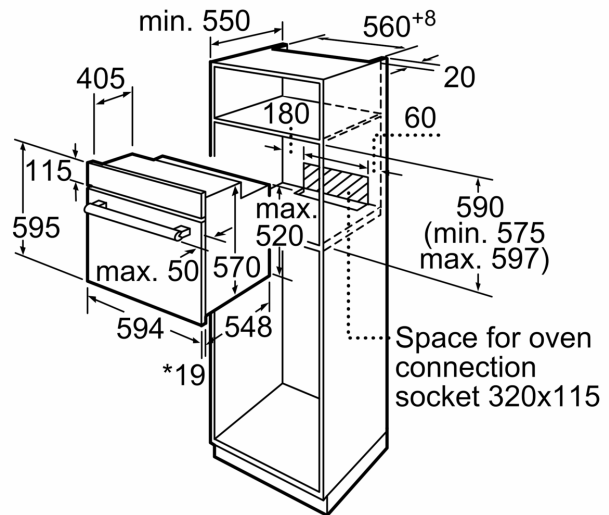
- Размер прибора (ВхШхГ) : 595 мм x 594 мм x 548 мм
- Установочные размеры (ВхШхГ): 560 мм - 568 мм x 362 мм - 382 мм x 300 мм
- "Пожалуйста, укажите размеры встраивания, приведенные в монтажном чертеже"

**Серия 4, Встраиваемый духовой шкаф, 60 x 60 см, Нержавеющая сталь  
HBF534ES0Q**



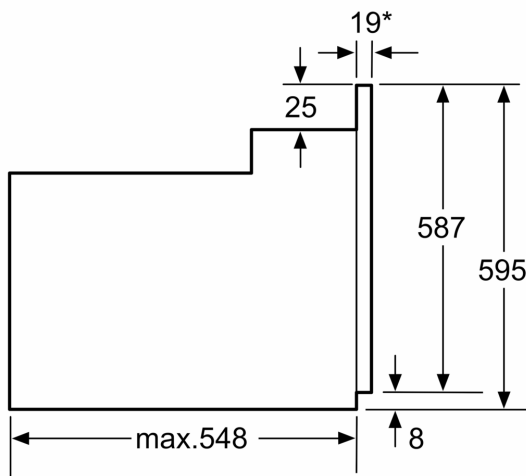
\* 20 mm for metal fascias

measurements in mm



\* 20 mm for metal fascias

measurements in mm



\* 20 mm for metal fascias

Dimensions in mm