

**Серия 2, Встраиваемый духовой шкаф, 60 x 60 см, Нержавеющая сталь  
HBF113BR0Q**



1 x Эмалированный противень для выпечки, 1 x Комбинированная решетка, 1 x Универсальный противень

HEZ317000 Форма для пиццы  
HEZ327000 :  
HEZ425001 Противень для гриля  
HEZ431002 :  
HEZ438201 :  
HEZ438301 :  
HEZ625071 Противень для гриля  
HEZ915003 :

**Встраиваемый электрический духовой шкаф с 3D hot air: великолепные результаты выпечки и жарки, до 3-х уровней одновременно.**

Встраиваемый/ свободностоящий: ..... Встроенный  
Встроенная система очистки: ..... Гидролитический  
Размеры ниши для встра.: ..... 575-597 x 560-568 x 550 мм  
Размеры прибора: ..... 595 x 594 x 548 мм  
Размеры прибора в упаковке: ..... 655 x 640 x 680 мм  
Материал панели управления: ..... Stainless steel  
Материал двери: ..... стекло  
Вес нетто: ..... 32.6 кг  
Полезный объем(л) -духовой шкаф 1: ..... 66 л  
Виды нагрева: Hotair gentle, Hot Air, Верхний/нижний жар, Гриль с конвекцией, Full width variable grill  
Материал 1 духового шкафа: ..... Другое  
Температурный контроль: ..... механический  
ru-BUCAT.en: Number of interior lights: ..... 1  
Длина сетевого кабеля: ..... 100.0 cm  
EAN-код: ..... 4242005047109  
Number of cavities (2010/30/EC): ..... 1  
Класс энергоэффективности: ..... A  
Energy consumption per cycle conventional (2010/30/EC): ..... 0.98 kWh/cycle  
Energy consumption per cycle forced air convection (2010/30/EC): 79 kWh/cycle  
Energy efficiency index (2010/30/EC): ..... 95.2 %  
Потребляемая мощность: ..... 3300 Вт  
Предохранители: ..... 16 А  
Напряжение: ..... 220-240 В  
Частота: ..... 60; 50 Гц  
Тип штепсельной вилки: ..... GARDY plug w/ earthing  
Аксессуары в комплекте: ..... 1 x Эмалированный противень для выпечки, 1 x Комбинированная решетка, 1 x Универсальный противень



## **Серия 2, Встраиваемый духовой шкаф, 60 x 60 см, Нержавеющая сталь HBF113BR0Q**

**Встраиваемый электрический духовой шкаф с 3D hot air: великолепные результаты выпечки и жарки, до 3-х уровней одновременно.**

### **Вид духовки/ вид нагрева :**

- 90 см встраиваемый духовой шкаф с 8 видами нагрева
- Температурный диапазон 50 C° - 275 C°
- Внутренний объем шкафа: 67 л

### **Рычаги и направляющие**

#### **Дизайн:**

- Вращающееся кольцо с подсветкой, сенсорное управление

#### **Внутреннее пространство духовки покрыто эмалью коричневого цвета**

- Внутренняя поверхность дверцы духовки полностью из стекла

#### **Комфорт:**

- 3,7" цветной TFT экран с сенсорными кнопками управления
- Электронные часы
- дверь открывается со стороны, петли слева
- Функция "Быстрый разогрев"
- Галогенное внутреннее освещение
- Вентилятор
- Кнопка открытия двери

#### **Принадлежности:**

- 1 x Универсальный противень, 1 x Комбинированная решетка, 1 x Эмалированный противень для выпечки, 1 x решетка

#### **Комфорт / Безопасность:**

- "Детский замок"

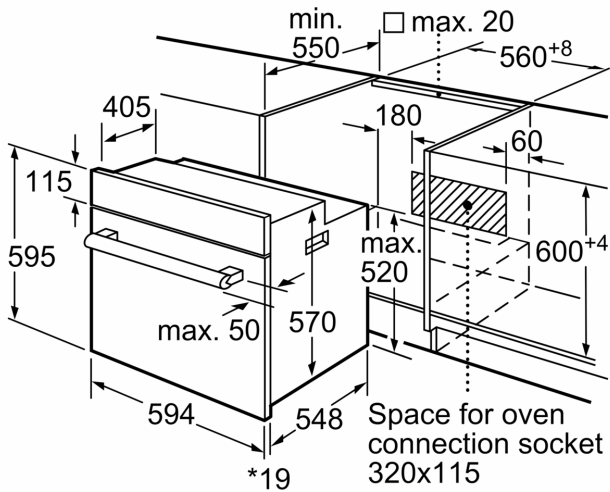
#### **Техническая информация:**

- Длина сетевого кабеля: 150 см
- 220 - 240 V
- 3.3 кВт
- Класс энергоэффективности (в соответствии с нормами ECNг. 65/2014): A
- Энергопотребление за цикл в обычном режиме: 0.98 кВт/ч
- Энергопотребление за цикл в режиме усиленной работы вентилятора: 0.79 кВт/ч
- Количество камер: 1 Источник нагрева: электрический Объем камеры: 67 л

#### **Размеры:**

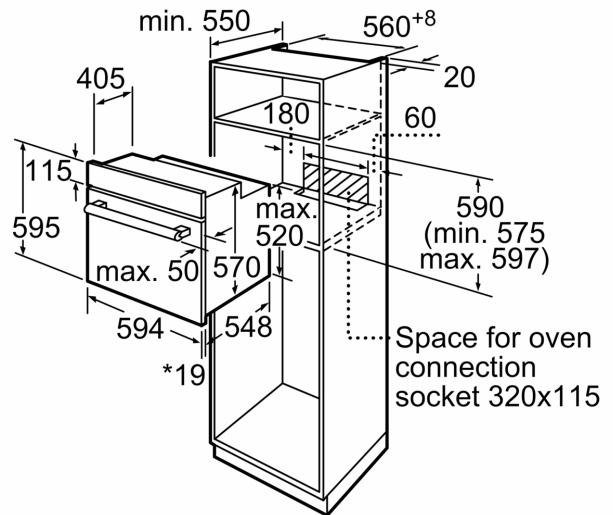
- Размер прибора (ВхШхГ) : 595 мм x 594 мм x 548 мм
- Установочные размеры (ВхШхГ): 560 мм - 568 мм x 362 мм - 382 мм x 300 мм
- "Пожалуйста, укажите размеры встраивания , приведенные в монтажном чертеже"

**Серия 2, Встраиваемый духовой шкаф, 60 x 60 см, Нержавеющая сталь  
HBF113BR0Q**



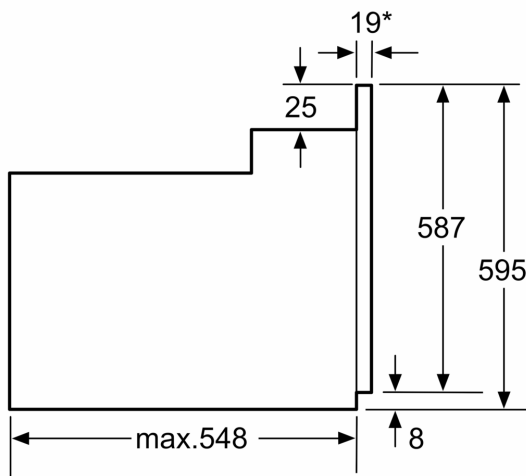
\* 20 mm for metal fascias

measurements in mm



\* 20 mm for metal fascias

measurements in mm



\* 20 mm for metal fascias

Dimensions in mm