

**Serie | 4, вытяжка для настенного монтажа, 90 cm, clear glass black printed
DWK97HM60**



Наклонная вытяжка: продуманный дизайн для удобного наблюдения за процессом приготовления.

- **Интенсивный режим:** устраняет неприятные запахи на кухне особенно быстро и эффективно.
- **Производительность:** при MAX_FOERDERLEISTUNG м3/ч, быстро обеспечивает оптимально чистый воздух на кухне.
- Варианты воздуховодов или воздуховодов

Технические особенности

Технология установки :	Chimney
Сертификат соответствия :	CE, Eurasian, Morocco, Ukraine, VDE
Длина сетевого кабеля (см) :	130
Высота прибора без камина (мм) :	323
en: Minimum distance above an electric hob :	450
en: Minimum distance above a gas hob :	600
Вес нетто (кг) :	22,254
Управление :	электрический
Макс.мощность вытяжки Отв.возд. (м3/ч) :	416
Мощность в режиме циркуляции, интенсивная ступень (м3/ч) :	615.0
Макс.мощность вытяжки Цирк.возд. (м3/ч) :	409
Мощность в режиме отвода воздуха, интенсивная ступень (м ³ /ч) :	700
Количество ламп (шт) :	2
Уровень шума (дБ) :	58
Диаметр вытяжного патрубка :	120 / 150
Материал жирулавливающего фильтра :	Washable aluminium
EAN-код :	4242002946771
Мощность подключения (Вт) :	263
Предохранители (А) :	10
Напряжение (В) :	220-240
Частота (Гц) :	50; 60
Тип штепсельной вилки :	Gardy plug w/ earthing
Тип монтажа :	Wall-mounted



4 242002 946771

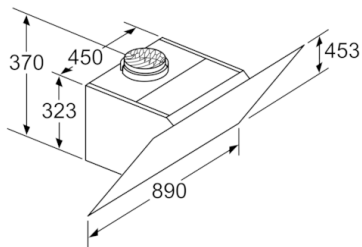
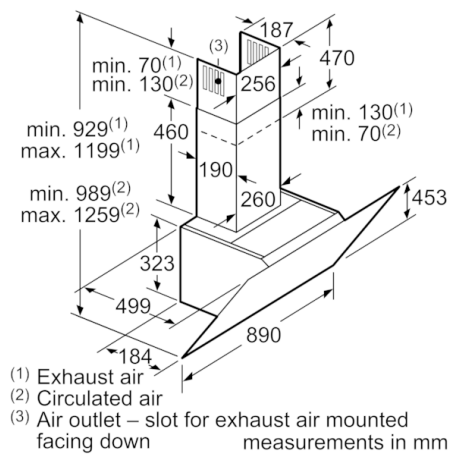
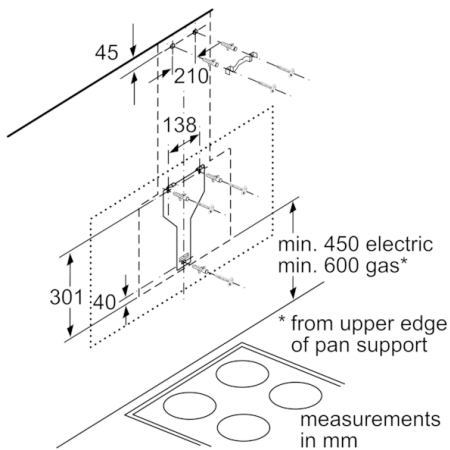
Serie | 4, вытяжка для настенного монтажа, 90 cm, clear glass black printed DWK97HM60

Наклонная вытяжка: продуманный дизайн для удобного наблюдения за процессом приготовления.

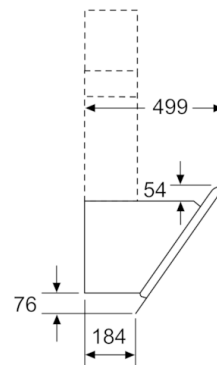
- DWK97HM60
- Наклонный дизайн
- Цвет: черный
- Вытяжка
- 90 см
- Цвет: черный
- Класс энергоэффективности: B*
- Среднегодовое энергопотребление: 56.6 кВтч/год *
- Класс энергоэффективности работы в режиме циркуляции воздуха: B*
- Класс энергоэффективности освещения: B*
- Класс энергоэффективности металлического жирулавливающего фильтра: C*
- Макс. уровень шума. Нормальный уровень: 58дБ*
- Возможность работы в режиме отвода или циркуляции воздуха
- Возможность использования в режиме циркуляции воздуха без использования вытяжки
- Для настенного монтажа над варочной поверхностью
- Панель управления Touch Control освещения и скоростей работы вытяжки
- Электронное управление
- 3 ступени мощности плюс интенсивная ступень посредством Панель управления Touch Control
- Панель управления Touch Control (3 ступени мощности плюс интенсивная ступень) Светодиодный индикатор
- 3 ступени мощности плюс интенсивная ступень
- 2
- Автоматическое переключение 6 мин
- Внутреннее обрамление
- Двухпоточный вентилятор
- Capacitor energy efficient
- 2 x 1,5W LED
- Интенсивность освещения: 200 люкс
- 3500 K
- Отверстия для поглощения воздуха находятся по краям вытяжки
- Крышка фильтра из стекла
- Металлический жирулавливающий фильтр, пригодный для мытья в посудомоечной машине
- Производительность в режиме отвода воздуха согласно DIN/EN 61591 в нормальном режиме до 416, в интенсивном режиме до 700 м³/ч
- Макс. производительность в режиме отвода воздуха согласно DIN/EN 61591: 416 м³/ч
- Макс. производительность в интенсивном режиме работы 416 м³/ч
- Макс. производительность в режиме отвода воздуха согласно DIN/EN 61591: макс. при работе в стандартном режиме 416 м³/ч, в интенсивном режиме 700 м³/ч
- Уровень шума согласно EN 60704-3 и EN 60704-2-13 : при макс. уровне мощности: 58 dB(A) re 1 pW (45 dB(A) re₂/4 20 µPa давление звука)
- Уровень шума согласно EN 60704-3 и EN 60704-2-13 : при макс. уровне мощности: 58 dB(A) re 1 pW (45 dB(A) re

* В соответствии с нормативами EU № 65/2014

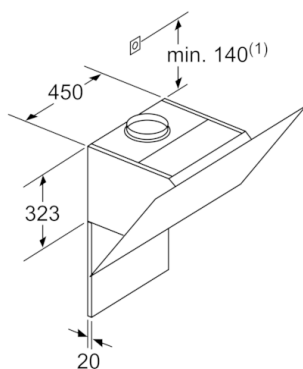
Serie | 4, вытяжка для настенного монтажа, 90 см, clear glass black printed DWK97HM60



Appliance in circulated air mode without duct
Circulated air set required
measurements in mm



measurements in mm



(1) Position of socket

Note the maximum thickness of the back panel.
measurements in mm

