

**Serie | 4, вытяжка для настенного монтажа, 60 cm, clear glass white printed
DWK67HM20**



Наклонная вытяжка: продуманный дизайн для удобного наблюдения за процессом приготовления.

- **Интенсивный режим:** устраняет неприятные запахи на кухне особенно быстро и эффективно.
- **Производительность:** при MAX_FOERDERLEISTUNG м3/ч, быстро обеспечивает оптимально чистый воздух на кухне.
- Варианты воздухопроводов или воздухопроводов

Технические особенности

Технология установки :	Chimney
Сертификат соответствия :	CE, Eurasian, Ukraine, VDE
Длина сетевого кабеля (см) :	130
Высота прибора без камина (мм) :	323
en: Minimum distance above an electric hob :	450
en: Minimum distance above a gas hob :	600
Вес нетто (кг) :	20,346
Управление :	электрический
Макс.мощность вытяжки Отв.возд. (м3/ч) :	416
Мощность в режиме циркуляции, интенсивная ступень (м3/ч) :	615.0
Макс.мощность вытяжки Цирк.возд. (м3/ч) :	409
Мощность в режиме отвода воздуха, интенсивная ступень (м ³ /ч) :	700
Количество ламп (шт) :	2
Уровень шума (дБ) :	58
Диаметр вытяжного патрубка :	120 / 150
Материал жироулавливающего фильтра :	Washable aluminium
EAN-код :	4242002946689
Мощность подключения (Вт) :	263
Предохранители (А) :	10
Напряжение (В) :	220-240
Частота (Гц) :	50; 60
Тип штепсельной вилки :	Gardy plug w/ earthing
Тип монтажа :	Wall-mounted



4 242002 946689

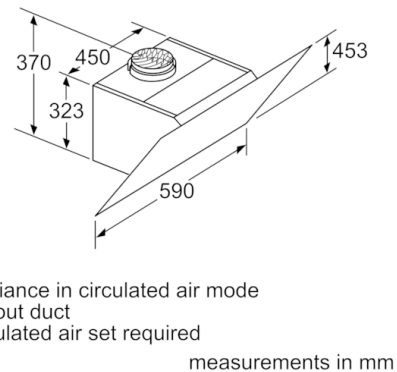
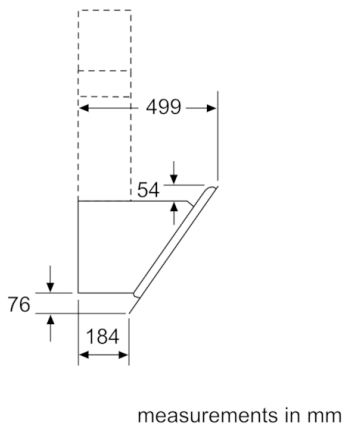
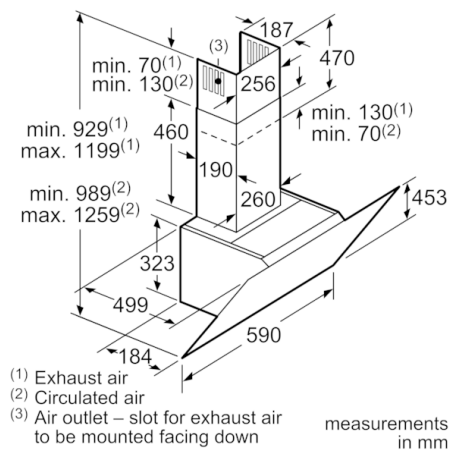
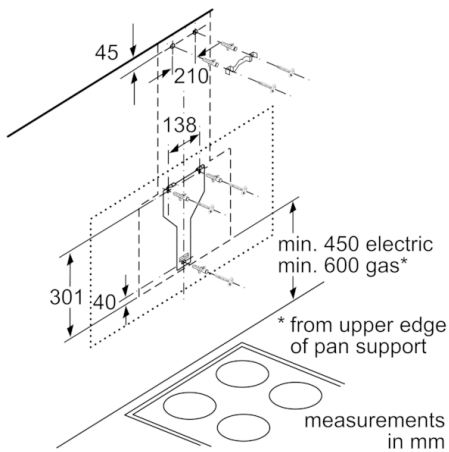
Serie | 4, вытяжка для настенного монтажа, 60 cm, clear glass white printed DWK67HM20

Наклонная вытяжка: продуманный дизайн для удобного наблюдения за процессом приготовления.

- DWK67HM20
- Вытяжка
- Наклонный дизайн
- 60 см
- Цвет: белый
- Цвет: белый
- Класс энергоэффективности: B*
- Среднегодовое энергопотребление: 56.6 кВтч/год *
- Класс энергоэффективности работы в режиме циркуляции воздуха: B*
- Класс энергоэффективности освещения: B*
- Класс энергоэффективности металлического жирулавливающего фильтра: C*
- Макс. уровень шума. Нормальный уровень: 58дБ*
- Возможность работы в режиме отвода или циркуляции воздуха
- Возможность использования в режиме циркуляции воздуха без использования вытяжки
- Для настенного монтажа над варочной поверхностью
- Панель управления Touch Control освещения и скоростей работы вытяжки
- Электронное управление
- 3 ступени мощности плюс интенсивная ступень посредством Панель управления Touch Control
- Панель управления Touch Control (3 ступени мощности плюс интенсивная ступень) Светодиодный индикатор
- 3 ступени мощности плюс интенсивная ступень
- 2
- Автоматическое переключение 6 мин
- Внутреннее обрамление
- Двухпоточный вентилятор
- Capacitor energy efficient
- 2 x 1,5W LED
- Интенсивность освещения: 200 люкс
- 3500 K
- Отверстия для поглощения воздуха находятся по краям вытяжки
- Крышка фильтра из стекла
- Металлический жирулавливающий фильтр, пригодный для мытья в посудомоечной машине
- Производительность в режиме отвода воздуха согласно DIN/EN 61591 в нормальном режиме до 416, в интенсивном режиме до 700 м³/ч
- Макс. производительность в режиме отвода воздуха согласно DIN/EN 61591: 416 м³/ч
- Макс. производительность в интенсивном режиме работы 416 м³/ч
- Макс. производительность в режиме отвода воздуха согласно DIN/EN 61591: макс. при работе в стандартном режиме 416 м³/ч, в интенсивном режиме 700 м³/ч
- Уровень шума согласно EN 60704-3 и EN 60704-2-13 : при макс. уровне мощности: 58 dB(A) re 1 pW (45 dB(A) re₂/4 20 µPa давление звука)
- Уровень шума согласно EN 60704-3 и EN 60704-2-13 : при макс. уровне мощности: 58 dB(A) re 1 pW (45 dB(A) re

* В соответствии с нормативами EU № 65/2014

Serie | 4, вытяжка для настенного монтажа, 60 см, clear glass white printed DWK67HM20



Appliance in circulated air mode without duct
Circulated air set required

