

Serie | 8, вытяжка для настенного монтажа, 90 см, Grey DWF97MP70



- **Интенсивный режим:** устраняет неприятные запахи на кухне особенно быстро и эффективно.
- **Производительность:** при MAX_FOERDERLEISTUNG м³/ч, быстро обеспечивает оптимально чистый воздух на кухне.
- Варианты воздухопроводов или воздуховодов

Технические особенности

Технология установки :	Chimney
Сертификат соответствия :	CE, Eurasian, Ukraine, VDE
Длина сетевого кабеля (см) :	130
Высота прибора без камина (мм) :	430
en: Minimum distance above an electric hob :	450
en: Minimum distance above a gas hob :	600
Вес нетто (кг) :	25,078
Управление :	электрический
Регулировка уровня мощности :	3-уровень + 2 Интенсив
Макс.мощность вытяжки Отв.возд. (м ³ /ч) :	394
Мощность в режиме циркуляции, интенсивная ступень (м ³ /ч) :	527.0
Мощность в режиме отвода воздуха, интенсивная ступень (м ³ /ч) :	717
Количество ламп (шт) :	2
Уровень шума (дБ) :	57
Диаметр вытяжного патрубка :	120 / 150
Материал жировлавливающего фильтра :	Washable aluminium
EAN-код :	4242002946986
Мощность подключения (Вт) :	146
Предохранители (А) :	10
Напряжение (В) :	220-240
Частота (Гц) :	50; 60
Тип монтажа :	Wall-mounted



4 242002 946986

Serie | 8, вытяжка для настенного монтажа, 90 см, Grey DWF97MP70

- Класс энергоэффективности: B*
- Среднегодовое энергопотребление: 40 кВтч/год *
- Класс энергоэффективности работы в режиме циркуляции воздуха: B*
- Класс энергоэффективности освещения: A*
- Класс энергоэффективности металлического жирулавливающего фильтра: B*
- Макс. уровень шума. Нормальный уровень: 57дБ*

Вариант:

Дизайн:

Функционирование и мощность:

Рабочий режим/ функционирование

Мощность:

Окружающая среда и Безопасность:

Комфорт:

Единицы измерения:

Техническая информация:

- Вытяжка
- 90 см
- <1478brandlookup(KSB,KSW,KSV,KSG,KSR,KSL,KSO,KSA,KSM,KSU)>
- Возможность работы в режиме отвода или циркуляции воздуха
- Возможность использования в режиме циркуляции воздуха без использования вытяжки
- Для настенного монтажа над варочной поверхностью
- GD3
- Панель управления Touch Control освещения и скоростей работы вытяжки
- Электронное управление
- 3 ступени мощности плюс 2 интенсивные ступени посредством Панель управления Touch Control
- Панель управления Touch Control (3 ступени мощности плюс 2 интенсивные ступени) LLI
- 3 ступени мощности плюс 2 интенсивные ступени
- 10 min.
- 2
- Автоматическое переключение 6 мин
- Внутреннее обрамление
- Функция притупления света Dimm
- SoftLight
- BLDC for Ventilation
- 2 x 3W LED
- Интенсивность освещения: 200 люкс
- 3500 K
- Отверстия для поглощения воздуха находятся по краям вытяжки
- Индикатор насыщения для металлического и угольного фильтра
- Крышка фильтра из стекла
- Металлический жирулавливающий фильтр, пригодный для мытья в посудомоечной машине
- Производительность в режиме отвода воздуха согласно DIN/EN 61591 в нормальном режиме до 394, в интенсивном режиме до 717 м³/ч
- Макс. производительность в режиме отвода воздуха согласно DIN/EN 61591: 394 м³/ч
- Макс. производительность в интенсивном режиме работы 394 м³/ч
- Макс. производительность в режиме отвода воздуха согласно DIN/EN 61591: макс. при работе в стандартном режиме 394 м³/ч, в интенсивном режиме 717 м³/ч
- Уровень шума согласно EN 60704-3 и EN 60704-2-13 : при макс. уровне мощности: 57 dB(A) re 1 pW (44 dB(A) re 20 µPa давление звука)
- Уровень шума согласно EN 60704-3 и EN 60704-2-13 : при макс. уровне мощности: 57 dB(A) re 1 pW (44 dB(A) re 20

μPa давление звука) при интенсивном режиме: 70 dB(A) re
1 pW (57 dB(A) re 20 μPa давление звука)

- Диаметр трубы Ø 150 мм (Ø 120 мм входит в комплект)

- 717

- 294 m³/h Intensive: 527 m³/h

- 60 dB(A) re 1 pW (47 dB(A) re 20 μPa 73 dB(A) re 1 pW (60
dB(A) re 20 μPa

- Мощность 146 Вт

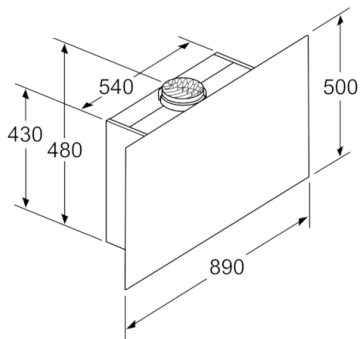
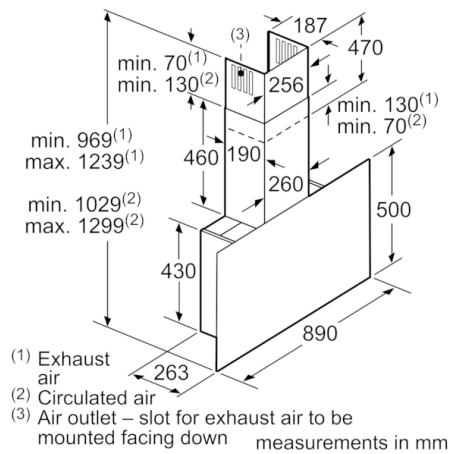
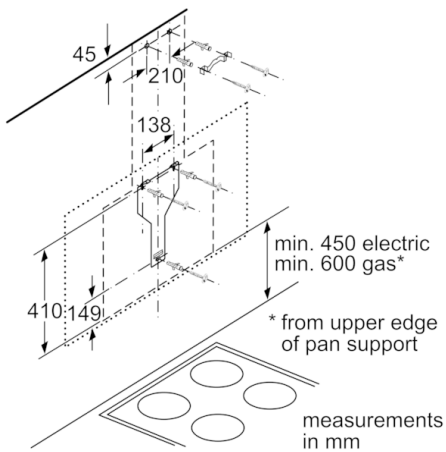
- Размеры прибора (ВхШхГ) мм (для отвода воздуха):
969-1239 x 890 x 263 mm

- 1029-1299 x 890 x 263 mm

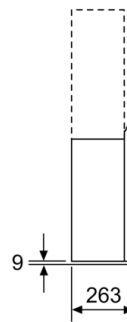
- 1159 x 890 x 263 mm 1229-1499 x 890 x 263 mm

** В соответствии с нормативами EU № 65/2014*

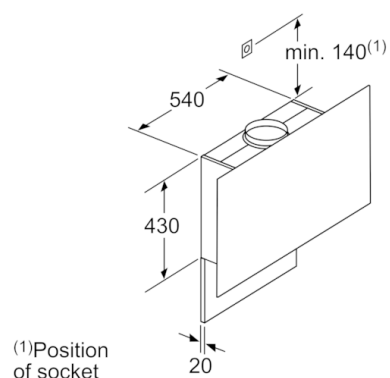
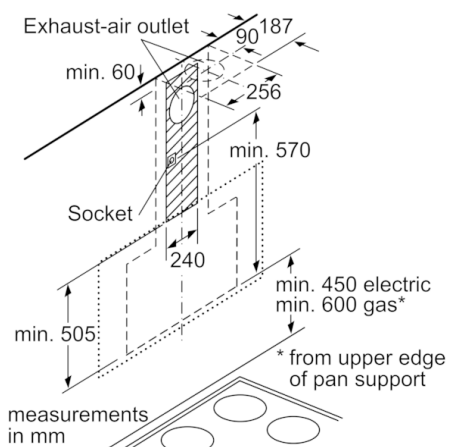
Serie | 8, вытяжка для настенного монтажа, 90 см, Grey DWF97MP70



Appliance in circulated air mode without duct
Circulated air set required
measurements in mm



measurements in mm



(1) Position of socket
Note the maximum thickness of the back panel.
measurements in mm