

Серия 6, вытяжка для настенного монтажа, 60 см, черного цвета DWF67KM60



- **Интенсивный режим:** устраняет неприятные запахи на кухне особенно быстро и эффективно.
- **Производительность:** при MAX_FOERDERLEISTUNG м³/ч, быстро обеспечивает оптимально чистый воздух на кухне.
- **Варианты воздухопроводов или воздуховодов**

Технология установки: Wall-mounted
 Длина кабеля электропитания: 130.0 cm
 Высота: 430 мм
 Минимальное расстояние над электрической варочной поверхностью: 450 мм
 Минимальное расстояние над газовой варочной поверхностью: 650 мм
 Вес нетто: 20.5 кг
 Тип управления: Электронное
 Регулировка уровня мощности: 3 степени + интенсивный режим
 Максимальная мощность отвода воздуха: 405 м³/h
 Мощность в режиме циркуляции, интенсивная ступень: ... 404 м³/h
 Максимальная производительность в режиме циркуляции: 249 м³/h
 Мощность в режиме отвода воздуха, интенсивная ступень: 739 м³/h
 Maximum Air flow: 405 м³/h
 Количество ламп (шт): 2
 Уровень шума: 58 дБ (A) при 1 пВт
 Диаметр вытяжного патрубка: 120 / 150 мм
 Материал жироулавливающего фильтра: Моющийся алюминий
 EAN-код: 4242002946504
 Потребляемая мощность: 143 Вт
 Ток : 10 А
 Напряжение: 220-240 В
 Частота: 50; 60 Гц
 Тип штекера: Вилка Gardy с заземлением
 Типы установки: Для настенного монтажа

HEZG9AS00S	Адаптер
DWZ1AF1V6	Clean Air Plus recirc. kit (chimless)
DWZ1AX5C6	Набор для поджига
DWZ1AX6E1 :	
DZZ0XX0P0	Угольный фильтр
DZZ1XX1B6	Угольный фильтр
DWZ0AF0R0	Комплект для работы в режиме циркуляции
DWZ0AF0S0	Комплект для работы в режиме циркуляции
DWZ0AX5K0	Вентиляционный канал
DWZ0AX5L0	Вентиляционный канал
DWZ1AF1B6	Clean Air Plus odor filter (replacement)
DWZ1AF1I6	Clean Air Plus recirculation kit



Серия 6, вытяжка для настенного монтажа, 60 см, черного цвета DWF67KM60

- Класс энергоэффективности: A*
- Среднегодовое энергопотребление: 39 кВтч/год *
- Класс энергоэффективности работы в режиме циркуляции воздуха: B*
- Класс энергоэффективности освещения: A*
- Класс энергоэффективности металлического жирулавливающего фильтра: B*
- Макс. уровень шума. Нормальный уровень: 58дБ*

Вариант:

Дизайн:

Функционирование и мощность:

Рабочий режим/ функционирование

Мощность:

Окружающая среда и Безопасность:

Комфорт:

Единицы измерения:

Техническая информация:

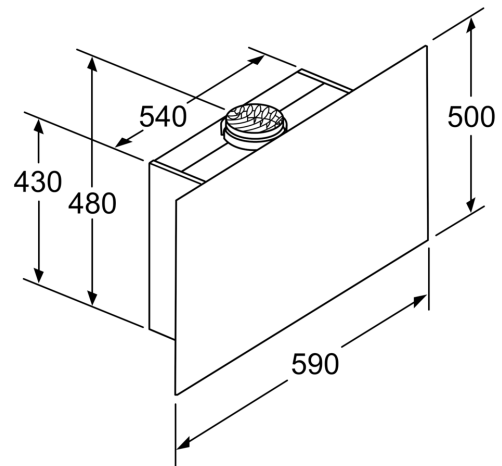
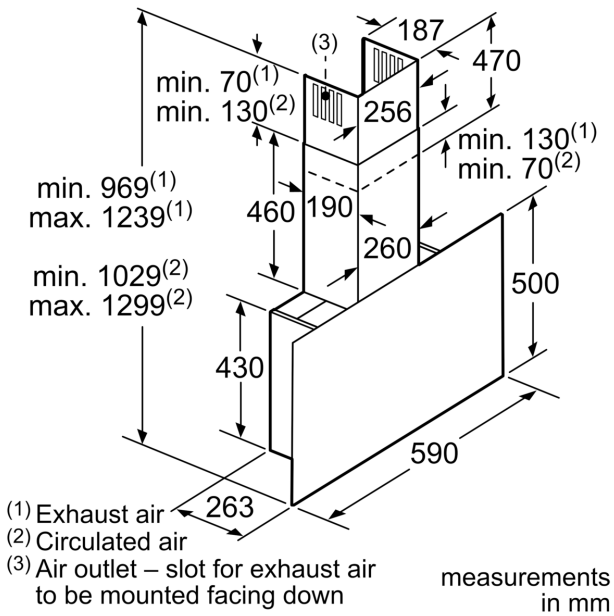
- Вытяжка
- 60 см
- Цвет: черный
- <1478brandlookup(KSB,KSW,KSV,KSG,KSR,KSL,KSO,KSA,KSM,KSU)>
- Возможность работы в режиме отвода или циркуляции воздуха
- Возможность использования в режиме циркуляции воздуха без использования вытяжки
- Для настенного монтажа над варочной поверхностью
- GD3
- Панель управления Touch Control освещения и скоростей работы вытяжки
- Электронное управление
- 3 ступени мощности плюс интенсивная ступень посредством Панель управления Touch Control
- Панель управления Touch Control (3 ступени мощности плюс интенсивная ступень) Светодиодный индикатор
- 3 ступени мощности плюс интенсивная ступень
- 2
- Автоматическое переключение 6 мин
- Внутреннее обрамление
- BLDC for Ventilation
- 2 x 1,5W LED
- Интенсивность освещения: 200 люкс
- 3500 K
- Отверстия для поглощения воздуха находятся по краям вытяжки
- Крышка фильтра из стекла
- Металлический жирулавливающий фильтр, пригодный для мытья в посудомоечной машине
- Производительность в режиме отвода воздуха согласно DIN/EN 61591 в нормальном режиме до 404, в интенсивном режиме до 739 м3/ч
- Макс. производительность в режиме отвода воздуха согласно

DIN/EN 61591: 404 м³/ч

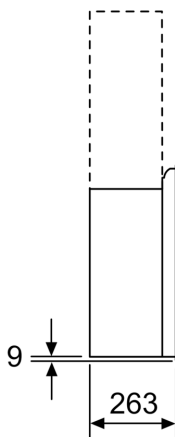
- Макс. производительность в интенсивном режиме работы 404 м³/ч
- Макс. производительность в режиме отвода воздуха согласно DIN/EN 61591: макс. при работе в стандартном режиме 404 м³/ч, в интенсивном режиме 739 м³/ч
- Уровень шума согласно EN 60704-3 и EN 60704-2-13 : при макс. уровне мощности: 58 dB(A) re 1 pW (45 dB(A) re 20 µPa давление звука)
- Уровень шума согласно EN 60704-3 и EN 60704-2-13 : при макс. уровне мощности: 58 dB(A) re 1 pW (45 dB(A) re 20 µPa давление звука) при интенсивном режиме: 71 dB(A) re 1 pW (58 dB(A) re 20 µPa давление звука)
- Диаметр трубы Ø 150 мм (Ø 120 мм входит в комплект)
- 739
- 315 м³/h Intensive: 563 м³/h
- Мощность 143 Вт
- Размеры прибора (ВхШхГ) мм (для отвода воздуха): 969-1239 x 590 x 263 mm
- 1029-1299 x 590 x 263 mm
- 1159 x 590 x 263 mm 1229-1499 x 590 x 263 mm

* В соответствии с нормативами EU № 65/2014

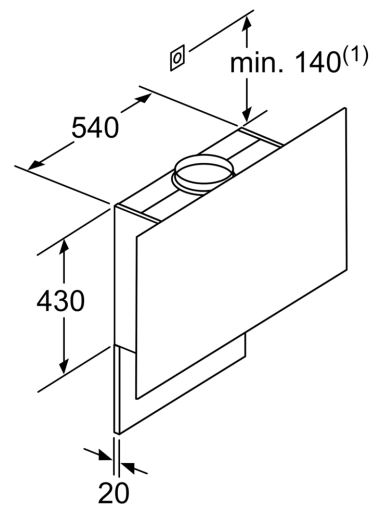
**Серия 6, вытяжка для настенного монтажа, 60 см, черного цвета
DWF67KM60**



Appliance in circulated air mode without duct
Circulated air set required
measurements in mm



measurements in mm



(1) Position of socket

Note the maximum thickness of the back panel.

measurements in mm

