

**Серия 4, встроенный вытяжной шкаф, 60 см, Нержавеющая сталь DNU665CQ**



DHZ2700 Угольный фильтр

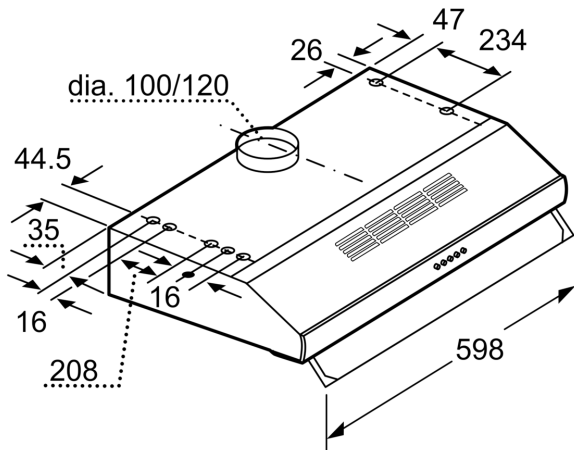
**Встраиваемая кухонная вытяжка: сэкономьте места, поместив вытяжку под кухонный шкаф или на стену.**

- 3-х скоростные опции уровня мощности в соответствии с вашим стилем приготовления и рецептами
- Алюминиевые сетчатые фильтры для посудомоечной машины
- Варианты воздуховодов или воздухопроводов

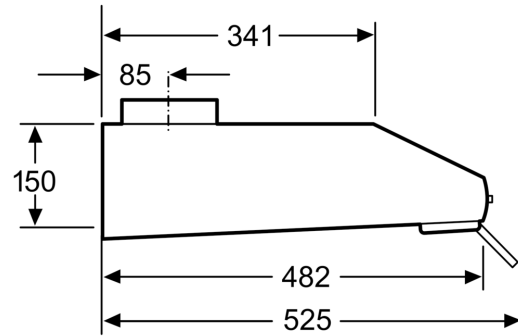
Технология установки: .....Built-in/Built-under  
 Длина кабеля электропитания: ..... 130.0 cm  
 Минимальное расстояние над электрической варочной поверхностью: .....650 мм  
 Минимальное расстояние над газовой варочной поверхностью:650 мм  
 Вес нетто: .....8.3 кг  
 Тип управления: ..... Механическое  
 Регулировка уровня мощности: .....3 степени  
 Максимальная мощность отвода воздуха: .....360 м<sup>3</sup>/h  
 Максимальная производительность в режиме циркуляции: ..... 260 м<sup>3</sup>/h  
 Maximum Air flow: .....360 м<sup>3</sup>/h  
 Количество ламп (шт): .....2  
 Уровень шума: ..... 72 дБ (А) при 1 пВт  
 Диаметр вытяжного патрубка: ..... 120 мм  
 Материал жироулавливающего фильтра: .....Моющийся алюминий  
 EAN-код: .....4242002781884  
 Потребляемая мощность: .....306 Вт  
 Напряжение: ..... 220-240 В  
 Частота: ..... 50 Гц  
 Тип штекера: .....Вилка Gardy с заземлением  
 Типы установки: .....Встраиваемый под поверхность/корпус



**Серия 4, встроенный вытяжной шкаф, 60 см, Нержавеющая сталь DNU665CQ**



measurements in mm



measurements in mm