

**Серия 2, телескопическая  
вытяжка, 60 см, Серебристый  
металлик  
DFT63CA50Q**



DHZ2900 Угольный фильтр  
DWZ1X1G9 Настенная скоба

**Телескопическая кухонная вытяжка:  
практично скрывается в кухонном  
шкафу, обеспечивая блестящий вид на  
кухне**

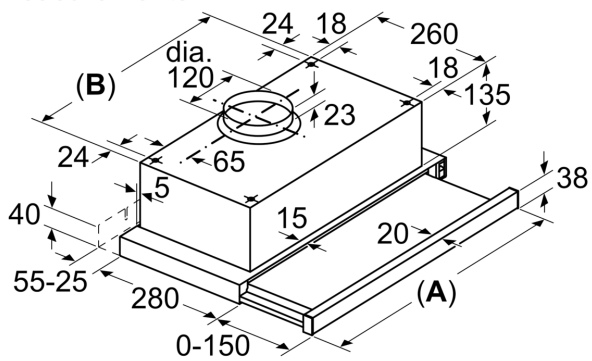
- **Silent:** максимальная производительность экстрактора с небольшим шумом
- **3-х скоростные опции уровня мощности в соответствии с вашим стилем приготовления и рецептами**
- **Варианты воздуховодов или воздухопроводов**

Технология установки: ..... Pull-out  
 Длина кабеля электропитания: ..... 130.0 cm  
 Необходимые размеры ниши для встраивания (ВхШхГ): . 135mm x 598.0mm x 264mm мм  
 Минимальное расстояние над электрической варочной поверхностью: .....500 мм  
 Минимальное расстояние над газовой варочной поверхностью:650 мм  
 Вес нетто: .....7.1 кг  
 Тип управления: ..... Механическое  
 Регулировка уровня мощности: .....3 степени  
 Максимальная мощность отвода воздуха: .....300 m<sup>3</sup>/h  
 Максимальная производительность в режиме циркуляции: ..... 220 m<sup>3</sup>/h  
 Maximum Air flow: .....300 m<sup>3</sup>/h  
 Количество ламп (шт): .....2  
 Уровень шума: ..... 62 дБ (А) при 1 пВт  
 Диаметр вытяжного патрубка: ..... 150 мм  
 Материал жироулавливающего фильтра: .....Моющийся алюминий  
 EAN-код: ..... 4242002985244  
 Потребляемая мощность: .....181 Вт  
 Напряжение: ..... 220-240 В  
 Частота: ..... 50 Гц  
 Тип штекера: .....Вилка Gardy с заземлением  
 Типы установки: ..... Встраиваемый



**Серия 2, телескопическая  
вытяжка, 60 см, Серебристый  
металлик  
DFT63CA50Q**

measurements in mm



Hood Type	A	B	Hood Type	A	B
450	448	348	700	698	598
500	498	398	800	798	698
550	548	448	900	898	798
600	598	498			