

**Серия 8, Компактный встроенный  
духовой шкаф с микроволнами, 60  
х 45 см, Нержавеющая сталь  
SMG633BS1**



Дополнительная функция: .....Микрокомби - микроволны в комбинации с режимами нагрева  
Тип управления: .....Электронное  
Размеры (ВхШхГ): .....455 х 594 х 548 мм  
Размеры рабочей камеры: ..... 237.0 х 480 х 392.0 мм  
Длина кабеля электропитания: ..... 150.0 см  
Вес нетто: .....35.5 кг  
Вес брутто: ..... 37.8 кг  
EAN-код: .....4242002789149  
Максимальная мощность микроволновой печи: .....900 Вт  
Потребляемая мощность: .....3600 Вт  
Ток : .....16 А  
Напряжение: ..... 220-240 В  
Частота: .....60; 50 Гц  
Тип штекера: .....Вилка GARDY с заземлением  
Аксессуары в комплекте: ..... 1 х Комбинированная решетка, 1 х Универсальный противень

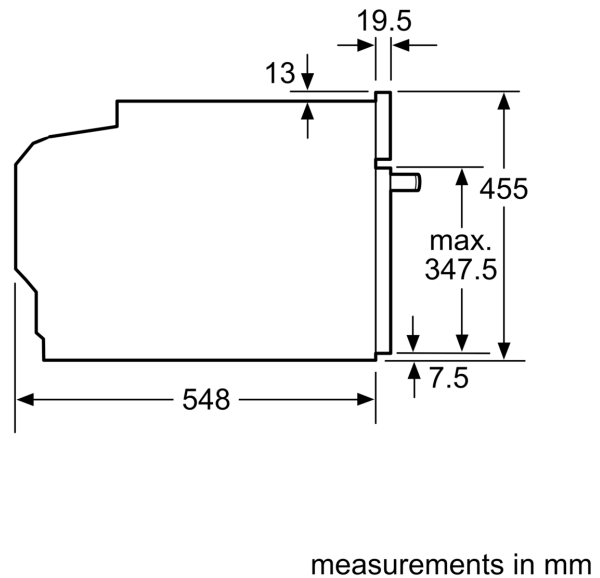
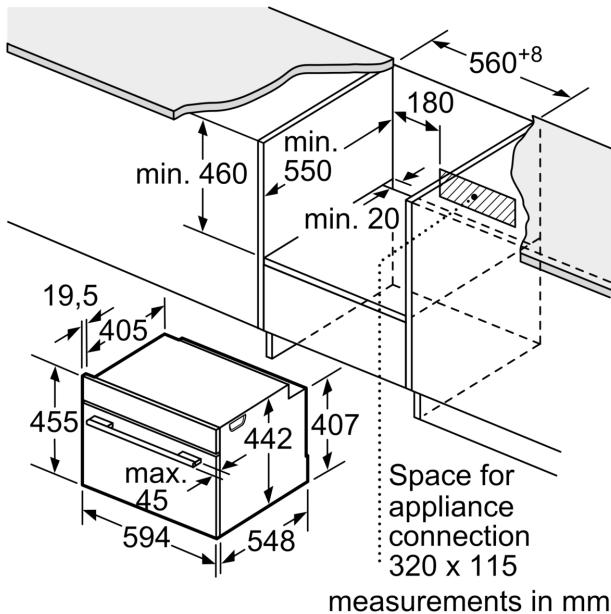


4 242002 789149

1 х Комбинированная решетка, 1 х Универсальный противень

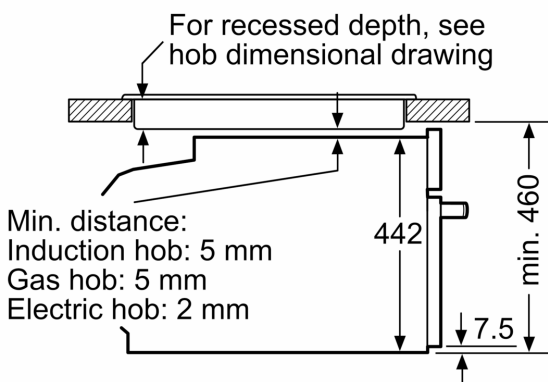
HEZ327000 :, HEZ530000 :, HEZ531010 :, HEZ532010 :, HEZ617000  
Форма для пиццы, HEZ625071 Противень для гриля, HEZ631070 :,  
HEZ632070 :, HEZ634080 :, HEZ636000 Стекланный противень,  
HEZ660050 :, HEZ660060 :, HEZ664000 :, HEZ915003 :, HEZG0AS00  
:

**Серия 8, Компактный встроенный  
духовой шкаф с микроволнами, 60  
x 45 см, Нержавеющая сталь  
CMG633BS1**



Installation with a hob.

If the compact appliance will be installed underneath a hob, the following worktop thicknesses (including substructure if necessary) must be taken into account.



Hob type	min. worktop thickness	
	fitted	flush
Induction hob	42 mm	43 mm
Full surface Induction hob	52 mm	53 mm
Gas hob	32 mm	43 mm
Electric hob	32 mm	35 mm

