

**Серия 2, встроенная
микроволновая печь, 59 x 38 см,
NeoKlassik, Жемчужно-белый
BEL653MP3**



HEZG9AS00S Адаптер

**Встраиваемая микроволновая печь для
встраивания в нишу 38 см: для
супер-быстрого оттаивания, подогрева и
идеального приготовления пищи.**

Дополнительная функция: Микроволны
Тип управления: Электронное
Размеры (ВхШхГ): 382 x 595 x 375 мм
Размеры рабочей камеры: 205.0 x 310 x 334.0 мм
Длина кабеля электропитания: 130.0 см
Вес нетто: 14.6 кг
Вес брутто: 17.7 кг
EAN-код: 4242005290789
Максимальная мощность микроволновой печи: 800 Вт
Потребляемая мощность: 1270 Вт
Ток : 10 А
Напряжение: 220-230 В
Частота: 50 Гц
Тип штекера: Вилка Gardy с заземлением



**Серия 2, встроенная
микроволновая печь, 59 x 38 см,
NeoKlassik, Жемчужно-белый
BEL653MP3**

**Встраиваемая микроволновая печь для
встраивания в нишу 38 см: для
супер-быстрого оттаивания, подогрева и
идеального приготовления пищи.**

Микроволновка и режим разогрева

- Max. Power: 800 Вт; 5 Microwave power settings: 90 Вт, 180 Вт, 360 Вт, 600 Вт, 800 Вт
- Микроволновая печь и гриль для отдельного использования
- 25 л

Дизайн:

**Внутреннее пространство духовки покрыто эмалью
коричневого цвета**

- Ecolyse-Programm

Комфорт:

- LED
- E
- Легкая в управлении программа: простая, беспроблемная установка
- cookControl, 8
- LED-освещение
- Стеклоподнос диаметром 29 см
- дверь открывается со стороны, петли слева

Комфорт / Безопасность:

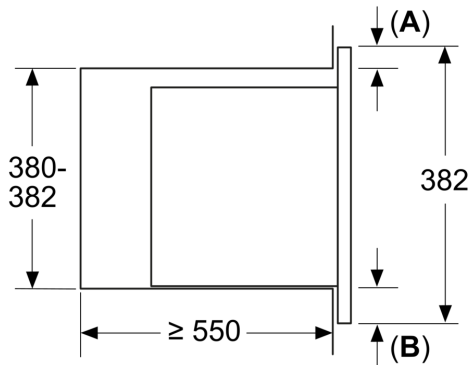
- "Детский замок"
- Защитное отключение Кнопка Пуск / Стоп
- Вентилятор
- Длина сетевого кабеля: 150 см
- 1.27 кВт
- 220 - 230 V

Размеры:

- Размер прибора (ВxШxГ) : 382 мм x 595 мм x 375 мм
- Установочные размеры (ВxШxГ): 560 мм - 568 мм x 362 мм - 382 мм x 300 мм
- "Пожалуйста, укажите размеры встраивания , приведенные в монтажном чертеже"

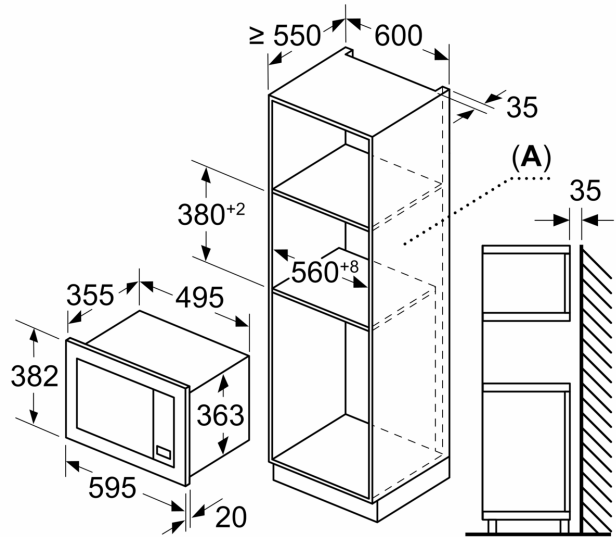
Серия 2, встроенная
микроволновая печь, 59 x 38 см,
NeoKlassik, Жемчужно-белый
BEL653MP3

measurements in mm
 Installation of a 25L microwave in a
 high cupboard



A: Overhang at top: 1 mm
B: Overhang at bottom: 1 mm

measurements in mm



A: Back panel open