

**Серия 8, Сушильная машина с тепловым насосом, 9 kg WTX87M90VY**



WTZ27400 Соединит.элемент с выдвижной полкой  
 WTZ27410 Соединит. элемент  
 WTZPW20D Подставка

**Сушильная машина с AutoClean - самая удобная, так как больше нет необходимости чистить пуховый дверной фильтр.**

- **Программа AutoDry:** бережно высушивает белье точно до необходимой степени.
- **Дизайн AntiVibration:** тишина и стабильность прибора без лишних вибраций.
- **КомфортКонтрол:** простота управления благодаря интуитивному пользовательскому интерфейсу.
- **Быстрая сушка:** белье сушится значительно быстрее, чем раньше.
- **Благодаря технологии SensitiveDrying system с волнообразными захватами барабана SoftDesign теплые потоки воздуха бережно и мягко высушивают белье без смятия.**

Встраиваемый / отдельно стоящий прибор: ..... Отдельно устанавливаемый  
 Съемный верх: ..... Нет  
 Дверные петли: ..... Спарва  
 Длина кабеля электропитания: ..... 145.0 см  
 Размеры (ВхШхГ): ..... 842 x 598 x 613 мм  
 Вес нетто: ..... 55.6 кг  
 Фторированные парниковые газы: ..... Нет  
 Тип хладагента: ..... R290  
 Герметично упакованное оборудование: ..... Есть  
 EAN-код: ..... 4242005184835  
 Мощность подключения: ..... 800 Вт  
 Ток : ..... 10 А  
 Напряжение: ..... 220-240 В  
 Частота: ..... 50 Гц  
 Загрузка хлопка - NEW (2010/30/ЕС): ..... 9.0 кг  
 Класс энергоэффективности (2010/30/ЕС): ..... A++  
 Энергопотребление электрической сушильной машины при полной загрузке (2010/30/ЕС): ..... 2.10 кВтч  
 Продолжительность стандартной программы для хлопка с полной загрузкой: ..... 171 мин  
 Энергопотребление электрической сушильной машины при частичной загрузке (2010/30/ЕС): ..... 1.24 кВтч  
 Продолжительность стандартной программы для хлопка с частичной загрузкой: ..... 109 мин  
 Взвешенное годовое потребление электроэнергии, сушильная машина - NEW (2010/30/ЕС) : ..... 259.0 kWh/annum  
 Взвешенное время программы: ..... 136 мин  
 Средняя эффективность конденсации при полной загрузке (%): 91 %  
 Средняя эффективность конденсации при частичной загрузке (%): ..... 91 %  
 Взвешенная эффективность конденсации (%): ..... 91 %



## **Серия 8, Сушильная машина с тепловым насосом, 9 kg WTH87M90VU**

**Сушильная машина с AutoClean - самая удобная, так как больше нет необходимости чистить пуховый дверной фильтр.**

### **Мощность двигателя и потребление ресурсов**

#### **Программы**

- стандартные программы: хлопок, легкий уход
- Специальные программы: Allergy Plus / Hygiene, Cottons, Рубашки, Пуховики, Delicates, Полотенца, Смешанное белье, Супер 40, Спортивная, Duvet, Synthetic, Шерсть, Деликатная сушка, Сушка по времени

#### **Опции**

- Цикл против смятия 120 мин в конце программы
- Специальные функции: отсрочка старта, Anti-crease 60 min., Anti-crease 120 min., Child lock 3 sec., Power button, Меньше нагрев, Сигнал, Start / Reload / Pause, тонкая настройка для превосходного качества сушки, Бережная сушка, 24 ч отсрочка старта

#### **Комфорт и безопасность**

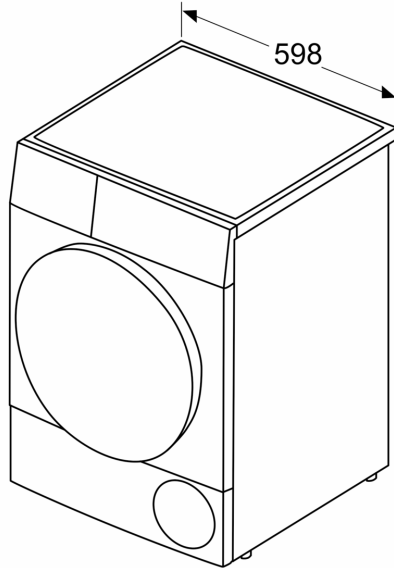
- SC3
- электронное
- Внутренняя подсветка барабана
- Большой LED-дисплей для отображения остаточного времени, отсрочки окончания программы до 24 ч, индикации статуса программы и специальных функций.
- Yes: большой Барабан из нержавеющей стали со специальной структурой и особой формой захватов для бережного ухода за бельем
- antiVibration - специальная конструкция корпуса
- Внутренняя подсветка барабана: LED
- Блокировка от детей
- Акустический сигнал окончания программы
- P-door preglass silver-black grey
- Металл
- Навес двери справа
- Резервуар для конденсата

#### **Техническая информация**

- Несъемная верхняя крышка. Встраивается в нишу высотой более 85 см.
- Размеры (В x Ш): 84.2 см x 59.8 см
- Глубина прибора: 61.3 см
- Глубина прибора, включая дверцу: 66.5 см
- Глубина прибора при открытой дверце: 110.5 см
- Технология теплового насоса с экологически безопасным хладагентом R290

**Серия 8, Сушильная машина с  
тепловым насосом, 9 kg  
WTH87M90BY**

Measurements in mm



Measurements in mm

