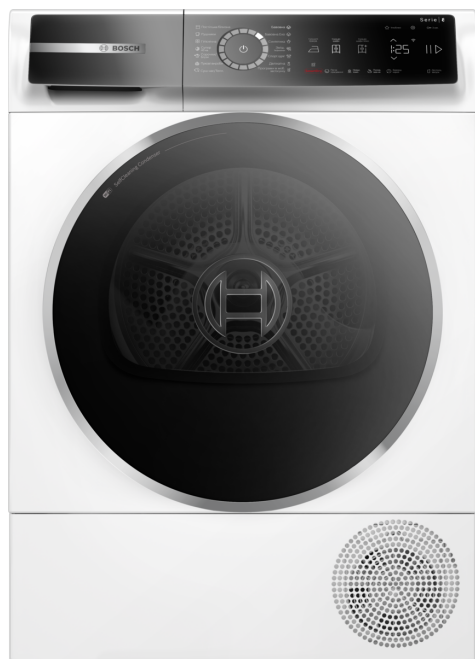


Серия 8, Сушильная машина с тепловым насосом, 9 kg WQB245B0UA



WMZ20600 Корзина для сушки шерсти и обуви
 WTZ27500 Соединит.элемент с выдвжной полкой
 WTZ27510 Соединит. элемент
 WTZPW20D Подставка

Исключительная сушильная машина с тепловым насосом и функцией Smart Dry с поддержкой Home Connect. Максимизируйте экономию электроэнергии благодаря классу A+++ -10%* и конденсатору с функцией Self Cleaning. Защитите свою одежду с помощью функции Auto Dry и сократите время глажки с помощью функции Iron Assist.

- Автоматическая очистка конденсатора гарантирует высокую производительность сушки при постоянно низком энергопотреблении A+++.
- Программа AutoDry: бережно высушивает белье точно до необходимой степени.
- Дизайн AntiVibration: тишина и стабильность прибора без лишних вибраций.
- Благодаря технологии SensitiveDrying system с волнообразными захватами барабана SoftDesign теплые потоки воздуха бережно и мягко высушивают белье без смятия.
- Программа для постельного белья с реверсивным барабаном: идеальные результаты сушки даже при смешанной загрузке крупных и мелких вещей.

Встраиваемый / отдельно стоящий прибор: Отдельно устанавливаемый

Съемный верх: Нет

Дверные петли: Справа, с возможностью перевешивания

Длина кабеля электропитания: 145.0 см

Размеры (ВхШхГ): 842 x 598 x 613 мм

Вес нетто: 55.9 кг

Фторированные парниковые газы: Нет

Тип хладагента: R290

Герметично упакованное оборудование: Есть

EAN-код: 4242005364251

Мощность подключения: 600 Вт

Ток : 10 А

Напряжение: 220-240 В

Частота: 50 Гц

Загрузка хлопка - NEW (2010/30/ЕС): 9.0 кг

Класс энергоэффективности (2010/30/ЕС): A+++

Энергопотребление электрической сушильной машины при

полной загрузке (2010/30/ЕС): 1.60 кВтч

Продолжительность стандартной программы для хлопка с полной

загрузкой: 195 мин

Энергопотребление электрической сушильной машины при

частичной загрузке (2010/30/ЕС): 0.89 кВтч

Продолжительность стандартной программы для хлопка с

частичной загрузкой: 125 мин

Взвешенное годовое потребление электроэнергии, сушильная

машина - NEW (2010/30/ЕС) : 193.0 kWh/annum

Взвешенное время программы: 155 мин

Средняя эффективность конденсации при полной загрузке (%): 88

%

Средняя эффективность конденсации при частичной загрузке (%):

..... 88 %

Взвешенная эффективность конденсации (%): 88 %



Серия 8, Сушильная машина с тепловым насосом, 9 kg WQB245B0UA

Исключительная сушильная машина с тепловым насосом и функцией Smart Dry с поддержкой Home Connect. Максимизируйте экономию электроэнергии благодаря классу A+++ -10%* и конденсатору с функцией Self Cleaning. Защитите свою одежду с помощью функции Auto Dry и сократите время глажки с помощью функции Iron Assist.

- WQB245B0UA

- Суш. машина с тепловым насосом

Мощность двигателя и потребление ресурсов

Программы

- стандартные программы: хлопок, легкий уход
- Специальные программы: App, Cottons, Bed linens, Рубашки, Cotton Eco, Пуховики, Delicates, Полотенца, Hygiene, Смешанное белье, Супер 40, Спортивная, Synthetic, Сушка по времени

Опции

- Цикл против смятия 120 мин в конце программы
- Специальные функции: basic setup, Iron dry, Cupboard dry, Cupboard dry+, отсрочка старта, Half load, Child lock, Легко гладить, My favorite, Power button, Remote Start, Меньше нагрев, smartDry/IntelligentDry, Start / Reload / Pause, 24 ч отсрочка старта

Комфорт и безопасность

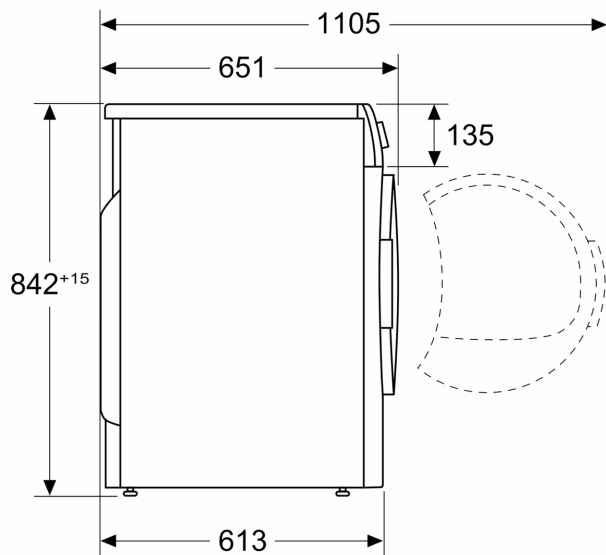
- SC1R
- электронное
- Yes: большой Барабан из нержавеющей стали со специальной структурой и особой формой захватов для бережного ухода за бельем
- antiVibration - специальная конструкция корпуса
- Внутренняя подсветка барабана: LED
- Резервуар для конденсата
- Блокировка от детей
- Акустический сигнал окончания программы
- Навес двери справа, Дверца люка перенавешиваемая – удобство установки как рядом со стиральной машиной, так и в колонну
- Металл

Техническая информация

- Несъемная верхняя крышка. Встраивается в нишу высотой более 85 см.
- Размеры (В x Ш): 84.2 см x 59.8 см
- Глубина прибора: 61.3 см
- Глубина прибора, включая дверцу: 65.1 см
- Глубина прибора при открытой дверце: 110.5 см
- Технология теплового насоса с экологически безопасным хладагентом R290

**Серия 8, Сушильная машина с
тепловым насосом, 9 kg
WQB245B0UA**

Measurements in mm



Measurements in mm

