

iQ700, Сушильная машина с тепловым насосом, 9 kg WQ45B290UA



- ✓ Удаленное управление - управляйте стиркой с помощью мобильного устройства.
- ✓ Доступ и управление сушильной машиной, где бы вы ни находились, - приложение Home Connect (Android и iOS).
- ✓ Спид-пак - экономьте время с нашими быстрыми и высокоэффективными сушилками.
- ✓ autoDry: бережная и точная сушка, которая заботится о состоянии ваших вещей.
- ✓ Частичная загрузка - оптимизируйте продолжительность меньших загрузок с помощью точной оценки выбранной программы.

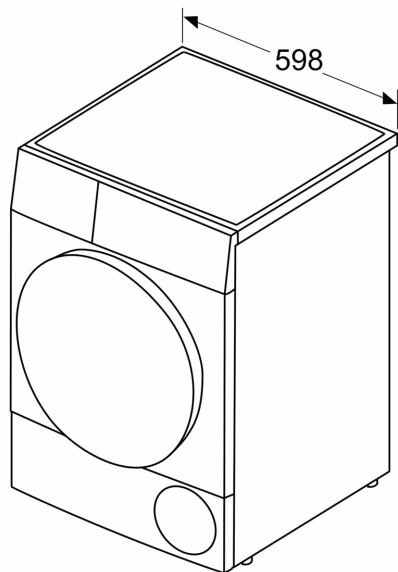
Встраиваемый / отдельно стоящий прибор:Отдельно устанавливаемый
 Съемный верх: Нет
 Дверные петли: Открытие вправо с возможностью перенавешивания
 Длина кабеля электропитания: 145.0 cm
 Размеры (ВxШxГ): 842 x 598 x 613 мм
 Вес нетто: 55.9 кг
 Фторированные парниковые газы: Нет
 Тип хладагента: R290
 Герметично упакованное оборудование: Есть
 EAN-код: 4242003948231
 Мощность подключения: 600 Вт
 Ток : 10 А
 Напряжение: 220-240 В
 Частота: 50 Гц
 Загрузка хлопка - NEW (2010/30/EC):9.0 кг
 Класс энергоэффективности (2010/30/EC):A+++
 Энергопотребление электрической сушильной машины при полной загрузке (2010/30/EC): 1.60 кВтч
 Продолжительность стандартной программы для хлопка с полной загрузкой: 195 мин
 Энергопотребление электрической сушильной машины при частичной загрузке (2010/30/EC): 0.89 кВтч
 Продолжительность стандартной программы для хлопка с частичной загрузкой: 125 мин
 Взвешенное годовое потребление электроэнергии, сушильная машина - NEW (2010/30/EC) : 193.0 kWh/annum
 Взвешенное время программы: 155 мин
 Средняя эффективность конденсации при полной загрузке (%):88 %
 Средняя эффективность конденсации при частичной загрузке (%):88 %
 Взвешенная эффективность конденсации (%):88 %

WZ20600 :
 WZ27500 Соединит.элемент с выдвигной полкой
 WZ27510 Соединит.элемент
 WZDP20D Подставка



iQ700, Сушильная машина с
тепловым насосом, 9 kg
WQ45B290UA

Measurements in mm



Measurements in mm

