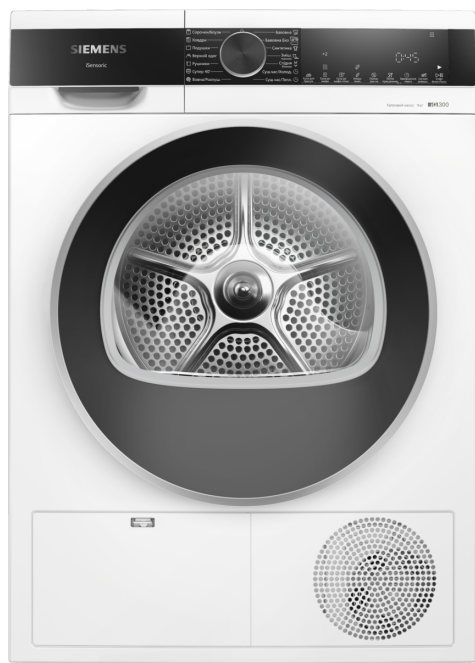


iQ300, Сушильная машина с тепловым насосом, 9 kg WQ41G200UA



WZ11410	Соединит.элемент
WZ20160	Шланг слива конденсата
WZ20400	Соединит.элемент с выдвигной полкой
WZ20600 :	
WZDP20D	Подставка

Сушильная машина iSensoric с тепловым насосом heat-pump обеспечивает беспрецедентно низкий уровень потребления электроэнергии - A++

- ✓ autoDry: бережная и точная сушка, которая заботится о состоянии ваших вещей.
- ✓ Частичная загрузка - оптимизируйте продолжительность меньших загрузок с помощью точной оценки выбранной программы.
- ✓ Быстрый и бережный цикл сушки для небольших загрузок - Быстрая 40

Встраиваемый / отдельно стоящий прибор:Отдельно устанавливаемый

Съемный верх: Нет

Дверные петли: Открытие вправо

Длина кабеля электропитания: 145.0 см

Размеры (ВxШxГ): 842 x 598 x 613 мм

Вес нетто: 49.9 кг

Фторированные парниковые газы: Нет

Тип хладагента: R290

Герметично упакованное оборудование: Есть

Количество в эквиваленте CO2: 0.000 т

EAN-код: 4242003923368

Мощность подключения: 625 Вт

Ток : 10 А

Напряжение: 220-240 В

Частота: 50 Гц

Загрузка хлопка - NEW (2010/30/EC):9.0 кг

Класс энергоэффективности (2010/30/EC):A++

Энергопотребление электрической сушильной машины при полной загрузке (2010/30/EC): 2.11 кВтч

Продолжительность стандартной программы для хлопка с полной загрузкой: 238 мин

Энергопотребление электрической сушильной машины при частичной загрузке (2010/30/EC): 1.22 кВтч

Продолжительность стандартной программы для хлопка с частичной загрузкой: 143 мин

Взвешенное годовое потребление электроэнергии, сушильная машина - NEW (2010/30/EC) : 259.0 kWh/annum

Взвешенное время программы: 184 мин

Средняя эффективность конденсации при полной загрузке (%):85 %

Средняя эффективность конденсации при частичной загрузке (%):85 %

Взвешенная эффективность конденсации (%):85 %



iQ300, Сушильная машина с тепловым насосом, 9 kg WQ41G200UA

- WQ41G200UA
- Суш. машина с тепловым насосом
- Цвет корпуса: Белый

Мощность двигателя и потребление ресурсов

Программы

- Специальные программы: Хлопок и Синтетика, Шерсть, Смешанное белье, Верхняя одежда, Полотенца, Duvet, Сушка по времени, Деликатная сушка, Женское белье, Супер 40, Рубашки

Опции

- Цикл против смятия 120 мин в конце программы
- Специальные функции: Start / Reload / Pause, Меньше нагрев, Сигнал, Легко гладить, 24 ч отсрочка старта

Комфорт и безопасность

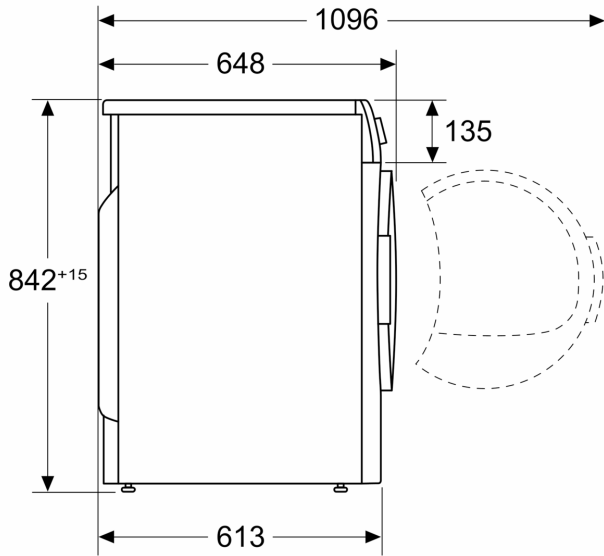
- Защитный фильтр для конденсатора
- электронное
- Полностью электронный контрольный переключатель для программ сенсорной сушки, программ с таймером и специальных программ
- LED-дисплей для отображения остаточного времени, отсрочки окончания программы до 24 ч, индикации статуса программы, специальных функций
- Yes: большой Барабан из нержавеющей стали со специальной структурой и особой формой захватов для бережного ухода за бельем
- antiVibration - специальная конструкция корпуса
- Резервуар для конденсата
- J
- J
- Блокировка от детей
- Акустический сигнал окончания программы
- Автоматическая остановка барабана при открывании двери
- right-hand
- Металл

Техническая информация

- Несъёмная верхняя крышка. Встраивается в нишу высотой более 85 см.
- Размеры (В x Ш x Г): 84.2 см x 59.8 см x 61.3 см
- Размеры (В x Ш): 84.2 см x 59.8 см
- Глубина прибора: 61.3 см
- Глубина прибора, включая дверцу: 64.8 см
- Глубина прибора при открытой дверце: 109.6 см

**iQ300, Сушильная машина с
тепловым насосом, 9 kg
WQ41G200UA**

Measurements in mm



Measurements in mm

