

**iQ300, Стиральная машина с фронтальной загрузкой, 8 kg, 1400 об./мин WM14N2L4UA**



Автоматическая стиральная машина с двигателем EcoSilenceDrive: тихая работа и долговечность, на которые вы можете положиться.


- ✓ Ускорьте программы стирки или стирайте всего за 15 минут - SpeedPack L для стиральных машин.
- ✓ LED дисплей четко показывает всю необходимую информацию, а сенсорные кнопки позволяют управлять прибором не сложнее чем мобильным телефоном.
- ✓ Программа "Верхняя одежда" для стирки и ухода за верхней и спортивной одеждой, изготовленной из функциональных тканей
- ✓ Энергоэффективный и долговечной мотор iQdrive с 10-летней гарантией
- ✓ Блокировка интерфейса для защиты от непреднамеренного включения, например детьми.

Объем загрузки: ..... 8.0 кг  
 Встраиваемый / отдельно стоящий прибор: ..... Отдельно устанавливаемый  
 Размеры прибора: ..... 848 x 598 x 550 мм  
 Вес нетто: ..... 69.0 кг  
 Мощность подключения: ..... 2300 Вт  
 Ток : ..... 10 А  
 Напряжение: ..... 220-240 В  
 Частота: ..... 50 Гц  
 Длина кабеля электропитания: ..... 160.0 см  
 Дверные петли: ..... Слева  
 Колеса: ..... Нет  
 EAN-код: ..... 4242003932674  
 Типы установки: ..... Отдельно устанавливаемый



WX975600 Крепление к полу  
 WZ10131 Аксессуары т/м Siemens  
 WZWP20W Подставка

**iQ300, Стиральная машина с  
фронтальной загрузкой, 8 kg,  
1400 об./мин  
WM14N2L4UA**



- WM14N2L4UA
- Стиральная машина

## Мощность двигателя и потребление ресурсов

### Программы

- Стандартные программы: хлопок, простой уход, деликатная / шелк, шерсть / ручная стирка

### Опции

- Специальные функции: Предварительная стирка, Ready in, Выбор температуры, Vario Speed, Старт / Пауза с возможностью дозагрузки, Water & Rinse Plus, Скорость отжима/Режим "Без отжима"

### Комфорт и безопасность

- Функция дозагрузки: гибкие возможности добавления забытых вещей даже после начала цикла стирки.
- Большой дисплей для отображения температуры, скорости отжима, оставшегося времени, отсрочки старта и рекомендации относительно загрузки
- Объем барабана: 55 л
- Многоступенчатая система защиты от протечек
- Электронный выбор программ стирки и специальных функций
- iQDrive, гарантия 10 лет
- Бесщёточный мотор нового поколения
- antiVibration - специальная конструкция корпуса
- Контроль пенообразования для удаления избыточной пены
- Контроль дисбаланса
- Акустический сигнал окончания программы
- Блокировка от детей
- Диаметр люка 32 см, Белый угол открывания дверцы 180 °
- Металл
- Электромагнитный замок

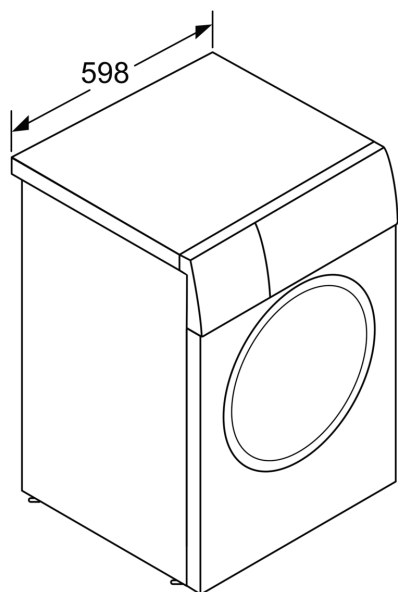
### Техническая информация

- Несъёмная верхняя крышка. Встраивается в нишу высотой более 85 см.
- Размеры (В x Ш): 84.8 см x 59.8 см
- Глубина прибора: 55.0 см
- Глубина прибора, включая дверцу: 60.0 см
- Глубина прибора при открытой дверце: 101.7 см

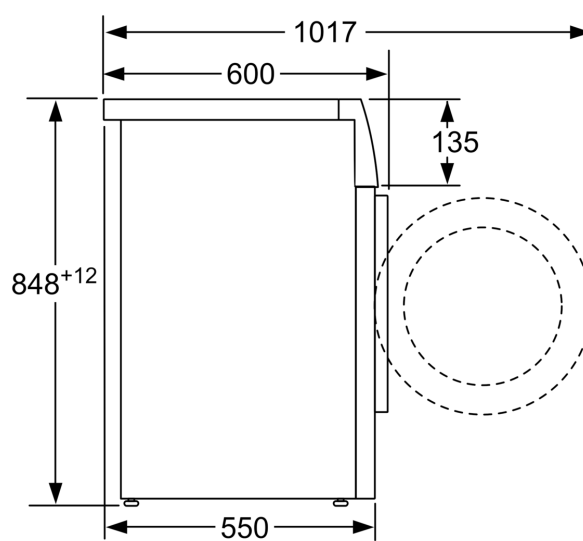
\*\* Значения округлены.

\* Гарантийные условия приведены ниже [please insert here the local URL (internet address, e.g. A02 but with the direct page with the warranty terms)]

iQ300, Стиральная машина с фронтальной загрузкой, 8 kg, 1400 об./мин  
WM14N2L4UA



measurements in mm



measurements in mm