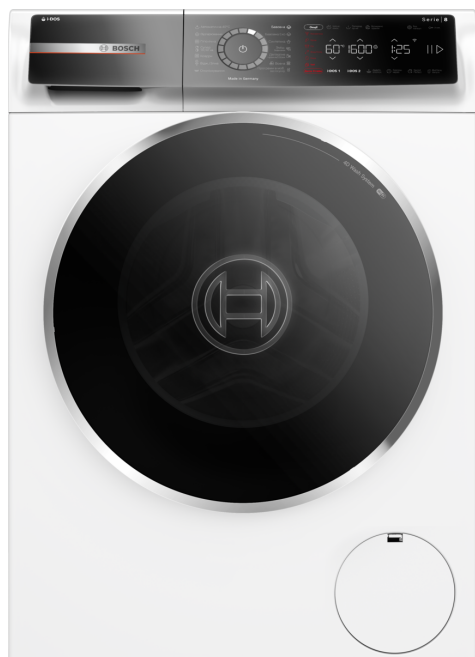


Серия 8, Стиральная машина с фронтальной загрузкой, 10 kg, 1600 об./мин WGB256A0UA



- Благодаря объему 10 кг вы сможете постирать больше вещей за один раз, сэкономив время и электроэнергию.
- Система i-DOS: автоматически измеряет точное количество средства для стирки и воды, необходимых для каждой загрузки.
- 4D Wash System: высокоэффективное проникновение воды и моющих средств для получения безупречных результатов.
- Все автоматически настраивается в зависимости от типа ткани и степени загрязнения.
- Двигатель EcoSilence Drive™: необычайно энергоэффективный и тихий в работе, с 10-летней гарантией.

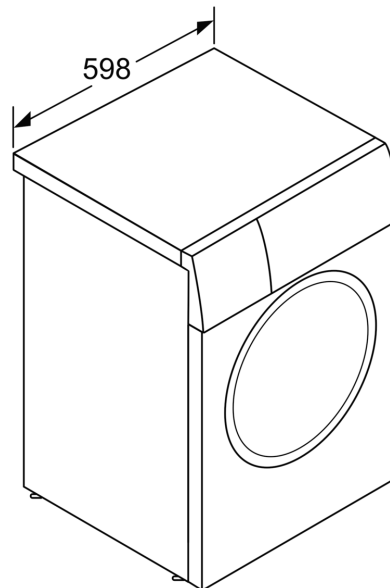
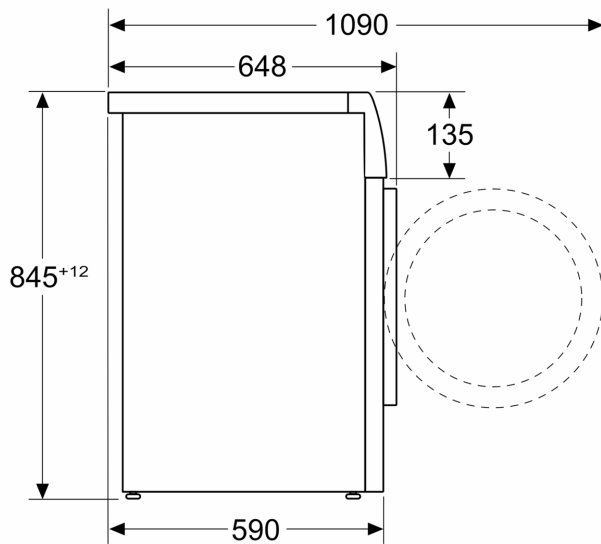
Объем загрузки: 10.0 кг
 Встраиваемый / отдельно стоящий прибор: Отдельно устанавливаемый
 Размеры прибора: 845 x 598 x 590 мм
 Вес нетто: 84.0 кг
 Мощность подключения: 2300 Вт
 Ток : 10 А
 Напряжение: 220-240 В
 Частота: 50 Гц
 Длина кабеля электропитания: 160.0 см
 Дверные петли: Слева
 Колеса: Нет
 Потребление электроэнергии в режиме ожидания/сетевое: для отключения модуля Wi-Fi воспользуйтесь инструкцией по эксплуатации.: 2.0 Вт
 EAN-код: 4242005469208
 Типы установки: Отдельно устанавливаемый



WMZ2200 Крепление к полу
 WMZ2381 Аксессуары т/м Bosch
 WMZPW20W Подставка

Серия 8, Стиральная машина с фронтальной загрузкой, 10 kg, 1600 об./мин WGB256A0UA

Measurements in mm



measurements in mm