

**Серия 8, Стиральная машина с фронтальной загрузкой, 9 kg, 1400 об./мин
WAV28K90ME**



- Система **i-DOS**: автоматически измеряет точное количество средства для стирки и воды, необходимых для каждой загрузки.
- **4D Wash System**: высокоэффективное проникновение воды и моющих средств для получения безупречных результатов.
- Все автоматически **настраивается в зависимости от типа ткани и степени загрязнения**.
- Двигатель **EcoSilence Drive™**: необычайно энергоэффективный и тихий в работе, с **10-летней гарантией**.
- Функция **"AllergyPlus"**: специально разработана для людей с аллергией и чувствительной кожей.

Объем загрузки: 9.0 кг
 Встраиваемый / отдельно стоящий прибор: Отдельно устанавливаемый
 Размеры прибора: 848 x 598 x 590 мм
 Вес нетто: 74.0 кг
 Мощность подключения: 2300 Вт
 Ток : 10 А
 Напряжение: 220-240 В
 Частота: 50 Гц
 Длина кабеля электропитания: 160.0 см
 Дверные петли: Слева
 Колеса: Нет
 EAN-код: 4242005207862
 Типы установки: Отдельно устанавливаемый



WMZ2200 Крепление к полу
 WMZ2381 Аксессуары т/м Bosch
 WMZPW20W Подставка

Серия 8, Стиральная машина с фронтальной загрузкой, 9 kg, 1400 об./мин WAV28K90ME

- Цвет корпуса: Белый

Мощность двигателя и потребление ресурсов

- Номинальная мощность: 9 Вт
- Класс энергоэффективности: A+++ по шкале классов энергоэффективности от A+++ до D
- Потребление электроэнергии 152 кВт·ч/год, на основе 220 стандартных циклов стирки на программах "Хлопок 60°C" и "Хлопок 40°C" при полной и неполной загрузке, и при использовании низких режимов мощности. Фактическое энергопотребление зависит от того, как используется прибор.
- Потребление электроэнергии на стандартной программе "Хлопок 60 °C": 0.95 кВт/ч при полной загрузке и 0.45 кВт/ч при неполной загрузке, а также на стандартной программе "Хлопок 40 °C": 0.52 кВт/ч при неполной загрузке.
- Взвешенное энергопотребление в режиме Выкл./режиме Вкл.: 0.12 Вт / 0.5 Вт
- Потребление воды 11220 литров в год, на основе 220 стандартных циклов стирки на программах "Хлопок 60°C" и "Хлопок 40°C" при полной и неполной загрузке. Фактическое потребление воды зависит от того, как используется прибор.
- Класс эффективности отжима: B
- Макс. скорость отжима: 1400 об./мин.**
- Указание, что Cottons 60°C Eco и Cottons 40°C Eco являются стандартными программами стирки, подходят для стирки загрязненного хлопкового белья и наиболее эффективны с точки зрения комбинированного потребления энергии и воды. Фактическая температура может изменяться в зависимости от этой комбинации и заданной программной температуры. Время стирки будет увеличено для оптимизации потребления энергии.
- Время выполнения стандартной программы Хлопок 60 °C – 240 мин при полной загрузке и 225 мин при неполной загрузке, а также стандартной программы Хлопок 40 °C – 180 мин при неполной загрузке
- Уровень шума во время фазы стирки на стандартной программе "Хлопок 60°" при полной загрузке, dB (A) re 1 pW: 46
- Уровень шума при отжиме на стандартной программе "Хлопок 60°C" при полной загрузке, dB (A) re 1 pW: 70

Программы

- Стандартные программы: хлопок, простой уход, деликатная / шелк, шерсть / ручная стирка
- Специальные программы: AllergyPlus / Hygiene
- Специальные функции: Защита от сминания, Вкл / Выкл, Ready in, i-DOS 2.0 1, i-DOS 2.0 2, Intensive Plus, Дополнительное полоскание, Старт / Пауза с возможностью дозагрузки, Выбор температуры, Vario Speed, Предварительная стирка, Скорость отжима/Режим "Без отжима"

Комфорт и безопасность

- Функция дозагрузки: гибкие возможности добавления забытых вещей даже после начала цикла стирки.
- Большой LED-дисплей для индикации статуса программы, выбора температуры, максимальной скорости отжима, остаточного времени, отсрочки окончания программы до 24 ч, выбора i-Dos и индикации потребления ресурсов
- XXL Объем барабана: 65 л
- VarioDrum: бережная и эффективная стирка
- DrumClean с функцией напоминания
- Диаметр люка 32 см, хром, белый с углом открывания дверцы 171°
- antiVibration - специальная конструкция корпуса
- ActiveWater™Plus: бережный расход воды
- Звукоизоляция крышкой дни

- Звукоизоляция дополнительным демпфирующим материалом
- Проточный датчик
- aquaStop - защита от протечек с гарантией на весь срок службы прибора
- Индикация потребления: информация о потреблении электроэнергии и воды
- Контроль пенообразования для удаления избыточной пены
- Индикация передозировки моющего средства
- Контроль дисбаланса
- Блокировка от детей
- Акустический сигнал окончания программы

Техническая информация

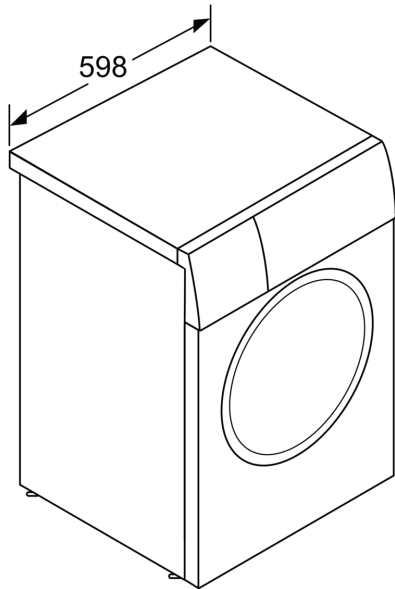
- Несъемная верхняя крышка. Встраивается в нишу высотой более 85 см.
- Размеры (В x Ш x Г): 84.8 см x 59.8 см x 59.0 см
- Глубина прибора: 59.0 см
- Глубина прибора, включая дверцу: 63.2 см
- Глубина прибора при открытой дверце: 106.3 см

* Гарантийные условия приведены ниже [please insert here the local URL (internet address, e.g. A01 but with the direct page with the warranty terms)]

** Значения округлены.



**Серия 8, Стиральная машина с
фронтальной загрузкой, 9 kg, 1400
об./мин
WAV28K90ME**



measurements in mm

