

## Серия 2, Встраиваемая посудомоечная машина, 45 см SRV2IKX10K



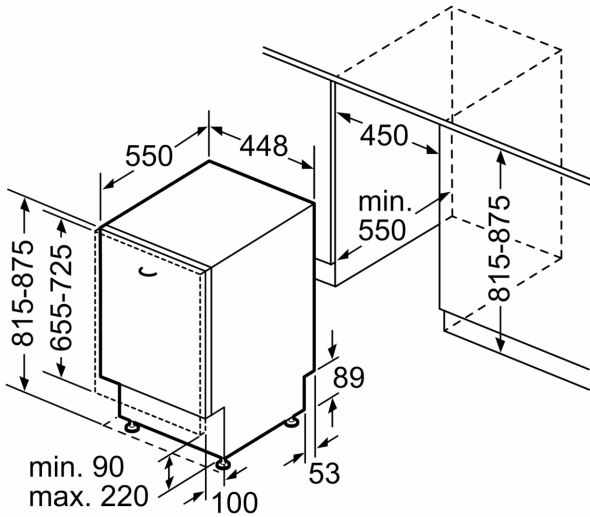
- **Extra Dry:** дополнительная функция для особенно интенсивной сушки пластиковой и стеклянной посуды.
- **Технология ActiveWater:** оптимальное использование воды.
- **InfoLight:** индикация красного цвета на полу информирует о том, работает ли ещё прибор, или работа уже завершена.
- **DosageAssist:** эффективное использование моющих средств.
- **Автоматические программы для лучшего результата мытья посуды.**

Максимальное количество наборов посуды: ..... 9  
 Потребление воды: ..... 9.5 л  
 Встраиваемый / отдельно стоящий прибор: ..... Встраиваемый  
 Высота съемной рабочей поверхности: ..... 0 мм  
 Размеры прибора (В x Ш x Г): ..... 815 x 448 x 550 мм  
 Необходимые размеры ниши для встраивания (ВxШxГ): 815-875 x 450 x 550 мм  
 Глубина при открытой на 90° дверце: ..... 1150 мм  
 Регулируемые ножки: ..... Да - все с фронтальной стороны  
 Максимальная высота регулирования ножек: ..... 60 мм  
 Регулируемый цоколь: ..... Горизонтальный и вертикальный  
 Вес нетто: ..... 26.5 кг  
 Общий вес: ..... 28.3 кг  
 Мощность подключения: ..... 2400 Вт  
 Ток : ..... 10 А  
 Напряжение: ..... 220-240 В  
 Частота: ..... 50; 60 Гц  
 Длина кабеля электропитания: ..... 175.0 см  
 Тип штекера: ..... Вилка Gardy с заземлением  
 Длина впускного шланга: ..... 165 см  
 Длина выпускного шланга: ..... 205 см  
 EAN-код: ..... 4242005324613  
 Типы установки: ..... Встраиваемый



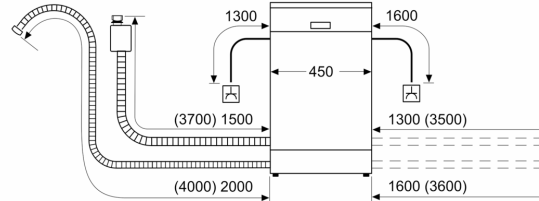
SGZ0BI02	Крепежная планка
SGZ1010	Удлинение шлангов AquaStop
SMZ1051EU :	
SMZ5000	Комплект для посудом.машины
SMZ5002	Кассета для мытья столового серебра
SMZ5003	Откидной шарнир
SMZ5300	Держатель высоких бокалов

**Серия 2, Встраиваемая  
посудомоечная машина, 45 см  
SRV2IKX10K**



measurements in mm

measurements in mm



socket  
( ) values with extension kit