

iQ500, Встраиваемая посудомоечная машина, 45 см, Вариошарнир SR75EX65MK



Исключительная посудомоечная машина с гибкой системой коробов и проекцией состояния программы на пол, что подходит даже для особых требований к встраиванию.

- ✓ EmotionLight - безупречное освещение внутренней камеры посудомоечной машины
- ✓ infoLight проецирует голубой свет на пол кухни, пока работает программа, а когда она заканчивается – свет гаснет.
- ✓ Оптимальный монтаж на вашей кухне – благодаря скользящему шарниру.
- ✓ Технология Home Connect – управляйте своей интеллектуальной посудомоечной машиной, где бы вы ни находились.
- ✓ Home Connect: возможность управлять посудомоечной машиной, где бы вы ни находились.

Максимальное количество наборов посуды:	10
Потребление воды:	9.5 л
Встраиваемый / отдельно стоящий прибор:	Встраиваемый
Высота съемной рабочей поверхности:	0 мм
Размеры прибора (В x Ш x Г):	815 x 448 x 550 мм
Необходимые размеры ниши для встраивания (ВxШxГ):	815-875 x 450 x 550 мм
Глубина при открытой на 90° дверце:	1150 мм
Регулируемые ножки:	Да - все с фронтальной стороны
Максимальная высота регулирования ножек:	60 мм
Регулируемый цоколь:	Горизонтальный и вертикальный
Вес нетто:	34.5 кг
Общий вес:	36.2 кг
Мощность подключения:	2400 Вт
Ток:	10 А
Напряжение:	220-240 В
Частота:	50; 60 Гц
Длина кабеля электропитания:	175.0 см
Тип штекера:	Вилка Gardy с заземлением
Длина впускного шланга:	165 см
Длина выпускного шланга:	205 см
EAN-код:	4242003929407
Типы установки:	Встраиваемый

SZ30BI02	Крепежная планка, нерж.сталь
SZ34BI00	Комплект д.встр-я д.45см полновстр.
SZ34CB00	Принадлежность
SZ38BI00 :	
SZ72010	Удлинение шлангов AquaStop
SZ73000	Комплект для посудом.машины
SZ73051EU :	
SZ73300	Держатель высоких бокалов

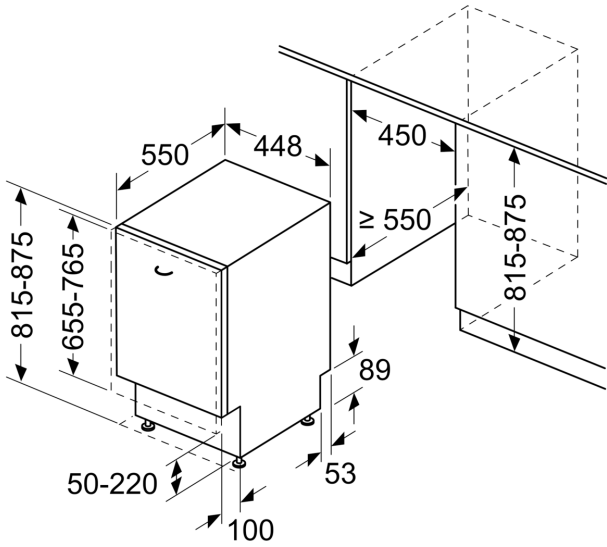


iQ500, Встраиваемая посудомоечная машина, 45 см, Вариошарнир SR75EX65МК

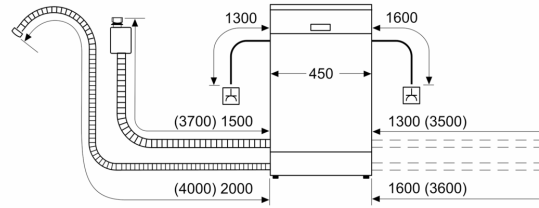
<p>Тип монтажа</p> <ul style="list-style-type: none"> • Функция Home Connect <p>ПРОГРАММЫ И СПЕЦИАЛЬНЫЕ ФУНКЦИИ</p> <ul style="list-style-type: none"> • Pre-Rinse <p>КОМФОРТ И ЗАБОТА ОБ ОКРУЖАЮЩЕЙ СРЕДЕ</p> <ul style="list-style-type: none"> • Всеми режимами управляет мощный процессор с помощью системы чувствительных сенсоров: Aqua-Sensor • SM • iQdrive - тихий и долговечный инверторный мотор нового поколения • DuoPower - двойное вращающееся коромысло в верхнем коробе. Превосходное качество мытья по всему пространству моечной камеры увеличенной глубины и объема даже в самых труднодоступных местах • Автоматика "3 в 1" - (Автоматическое распознавание типа моющего средства) – результат мытья не зависит от типа моющего средства • Самоочищающийся фильтр 3 уровневая система самоочистки фильтра • Внутренние стенки прибора из нержавеющей стали <p>ТЕХНОЛОГИЧЕСКОЕ ОСНАЩЕНИЕ</p> <ul style="list-style-type: none"> • Стоппер для предотвращения схода с реек нижней корзины во время выдвигания. • Переставляемый по высоте верхний короб с системой rackMatic-3 и полным выдвиганием • Складные направляющие для тарелок в верхнем коробе (2шт.) • Складные направляющие для тарелок в нижнем коробе (2шт.) • Полочка для чашек в верхнем коробе • Дополнительный фиксатор для мытья бокалов в нижнем коробе • Сенсорное управление • Панель управления сверху • Надписи на панели управления (английский) • InfoLight blue • Индикация времени до окончания работы программы в минутах • Задержка времени старта, макс. 24 часа <p>КОРОБА ДЛЯ ПОСУДЫ</p> <ul style="list-style-type: none"> • aquaStop - защита от протечек с гарантией на весь срок службы прибора • Система защиты стекла • Металлическая пластина на столешницу для защиты от пара <p>ПОКАЗАТЕЛИ ПОТРЕБЛЕНИЯ</p> <ul style="list-style-type: none"> • Размеры прибора (ВхШхГ): 81.5 x 44.8 x 55 см <p>ТЕХНИЧЕСКАЯ ИНФОРМАЦИЯ</p> <p>* Гарантийные условия приведены ниже [please insert here the local URL (internet address, e.g. A02 but with the direct page with</p>	<p>the warranty terms)</p>
--	----------------------------

iQ500, Встраиваемая
посудомоечная машина, 45 см,
Вариошарнир
SR75EX65MK

measurements in mm



measurements in mm



⏏ socket
() values with extension kit