

**Серия 4, Встраиваемая
посудомоечная машина, 45 см
SPV4NHX65K**



Посудомоечная машина с низким уровнем шума, которой вы можете управлять с любого места благодаря приложению Home Connect.

- **Extra Dry:** дополнительная функция для особенно интенсивной сушки пластиковой и стеклянной посуды.
- **С помощью приложения Home Connect вы можете управлять своей посудомоечной машиной когда угодно и откуда угодно.**
- **Удаленный контроль** позволяет отслеживать работу посудомоечной машины с помощью приложения Home Connect в любом месте и в любое время.
- **Счетчик таблеток** позволяет отслеживать остаток таблеток в посудомоечной машине и сообщать, когда они заканчиваются.
- **Любимая программа:** персонализированная функция только одним прикосновением.

Максимальное количество наборов посуды: 10
 Потребление воды: 9.5 л
 Встраиваемый / отдельно стоящий прибор: Встраиваемый
 Высота съемной рабочей поверхности: 0 мм
 Размеры прибора (В x Ш x Г): 815 x 448 x 550 мм
 Необходимые размеры ниши для встраивания (ВxШxГ): 815-875 x 450 x 550 мм
 Глубина при открытой на 90° дверце: 1150 мм
 Регулируемые ножки: Да - все с фронтальной стороны
 Максимальная высота регулирования ножек: 60 мм
 Регулируемый цоколь: Горизонтальный и вертикальный
 Вес нетто: 28.3 кг
 Общий вес: 30.1 кг
 Мощность подключения: 2400 Вт
 Ток : 10 А
 Напряжение: 220-240 В
 Частота: 50; 60 Гц
 Длина кабеля электропитания: 175.0 см
 Тип штекера: Вилка Gardy с заземлением
 Длина впускного шланга: 165 см
 Длина выпускного шланга: 205 см
 EAN-код: 4242005431717
 Типы установки: Встраиваемый

SGZ0BI02 Крепежная планка
 SGZ1010 Удлинение шлангов AquaStop
 SGZ4CB00 Vario-корзина для столовых приборов
 SMZ1051EU :
 SMZ5000 Комплект для посудом.машины
 SMZ5003 Откидной шарнир
 SMZ5300 Держатель высоких бокалов



4 242005 431717

Серия 4, Встраиваемая посудомоечная машина, 45 см SPV4NHX65K

Посудомоечная машина с низким уровнем шума, которой вы можете управлять с любого места благодаря приложению Home Connect.

ТЕХНОЛОГИЧЕСКОЕ ОСНАЩЕНИЕ

* Гарантийные условия приведены ниже [please insert here the local URL (internet address, e.g. A01 but with the direct page with the warranty terms)]

- Полновстраиваемая посудомоечная машина

ПОКАЗАТЕЛИ ПОТРЕБЛЕНИЯ

- Уровень шума (тихая программа): 43(A) re 1 pW
- Функция Home Connect

ПРОГРАММЫ И СПЕЦИАЛЬНЫЕ ФУНКЦИИ

- Pre-Rinse

ПОКАЗАТЕЛИ ПОТРЕБЛЕНИЯ

- Теплообменник.
- Всеми режимами управляет мощный процессор с помощью системы чувствительных сенсоров: Aqua-Sensor
- dosageAssist – удобный эргономичный отсек в верхнем коробе для более эффективного растворения и использования моющего средства на каждом из этапов программы.
- iQdrive - тихий и долговечный инверторный мотор нового поколения
- DuoPower - двойное вращающееся коромысло в верхнем коробе. Превосходное качество мытья по всему пространству моечной камеры увеличенной глубины и объема даже в самых труднодоступных местах
- Автоматика "3 в 1" - (Автоматическое распознавание типа моющего средства) – результат мытья не зависит от типа моющего средства
- Самоочищающийся фильтр 3 уровневая система самоочистки фильтра
- Внутренние стенки прибора из нержавеющей стали

КОРОБА ДЛЯ ПОСУДЫ

- Стоппер для предотвращения схода с реек нижней корзины во время выдвигания.
- Переставляемый по высоте верхний короб с системой rackMatic-3 и полным выдвиганием
- Складные направляющие для тарелок в нижнем коробе (2шт.)
- Полочка для чашек в верхнем коробе

КОМФОРТ И ЗАБОТА ОБ ОКРУЖАЮЩЕЙ СРЕДЕ

- Панель управления сверху
- Надписи на панели управления (английский)
- InfoLight red
- Индикация времени до окончания работы программы в минутах
- Задержка времени старта, макс. 24 часа

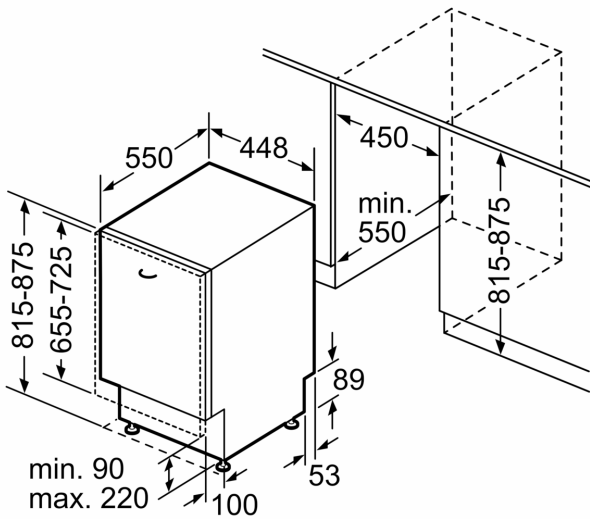
СИСТЕМЫ ЗАЩИТЫ

- aquaStop - защита от протечек с гарантией на весь срок службы прибора
- Система защиты стекла
- Металлическая пластина на столешницу для защиты от пара

ТЕХНИЧЕСКАЯ ИНФОРМАЦИЯ

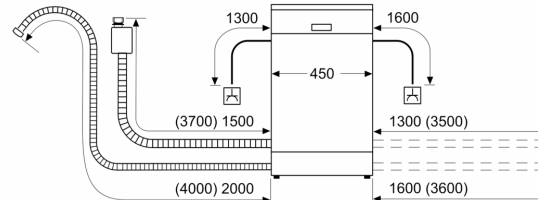
- Размеры прибора (ВхШхГ): 81.5 x 44.8 x 55 см

**Серия 4, Встраиваемая
посудомоечная машина, 45 см
SPV4HMХ65K**



measurements in mm

measurements in mm



⏏ socket
() values with extension kit