

## Серия 2, Встраиваемая посудомоечная машина, 45 см SPV2IKX10K



## Посудомоечная машина с низким уровнем шума, которой вы можете управлять с любого места благодаря приложению Home Connect.

- **Extra Dry:** дополнительная функция для особенно интенсивной сушки пластиковой и стеклянной посуды.
- **Удаленно следите и управляйте посудомоечной машиной с помощью приложения Home Connect™.**
- **Верхний корб, регулируемый по высоте:** обеспечивает дополнительное место, например, для высокой посуды.
- **Счетчик таблеток для мытья.** Посудомоечная машина считает за вас.
- **Push сообщения -** получайте информацию о статусе программы и текущее состояние прибора непосредственно на мобильное устройство.

Максимальное количество наборов посуды: ..... 9  
 Потребление воды: ..... 9.5 л  
 Встраиваемый / отдельно стоящий прибор: ..... Встраиваемый  
 Высота съемной рабочей поверхности: ..... 0 мм  
 Размеры прибора (В x Ш x Г): ..... 815 x 448 x 550 мм  
 Необходимые размеры ниши для встраивания (ВxШxГ): 815-875 x 450 x 550 мм  
 Глубина при открытой на 90° дверце: ..... 1150 мм  
 Регулируемые ножки: ..... Да - все с фронтальной стороны  
 Максимальная высота регулирования ножек: ..... 60 мм  
 Регулируемый цоколь: ..... Горизонтальный и вертикальный  
 Вес нетто: ..... 26.5 кг  
 Общий вес: ..... 28.4 кг  
 Мощность подключения: ..... 2400 Вт  
 Ток : ..... 10 А  
 Напряжение: ..... 220-240 В  
 Частота: ..... 50; 60 Гц  
 Длина кабеля электропитания: ..... 175.0 см  
 Тип штекера: ..... Вилка Gardy с заземлением  
 Длина впускного шланга: ..... 165 см  
 Длина выпускного шланга: ..... 205 см  
 EAN-код: ..... 4242005316175  
 Типы установки: ..... Встраиваемый

SGZ0BI02	Крепежная планка
SGZ1010	Удлинение шлангов AquaStop
SMZ1051EU :	
SMZ5000	Комплект для посудом.машины
SMZ5002	Кассета для мытья столового серебра
SMZ5003	Откидной шарнир
SMZ5300	Держатель высоких бокалов



4 242005 316175

## **Серия 2, Встраиваемая посудомоечная машина, 45 см SPV2IKX10K**

\* Гарантийные условия приведены ниже [please insert here the local URL (internet address, e.g. A01 but with the direct page with the warranty terms)]

**Посудомоечная машина с низким уровнем шума, которой вы можете управлять с любого места благодаря приложению Home Connect.**

### **ПОКАЗАТЕЛИ ПОТРЕБЛЕНИЯ**

- Функция Home Connect

### **ПРОГРАММЫ И СПЕЦИАЛЬНЫЕ ФУНКЦИИ**

- 5 programmes: Eco 50 C°, Auto 45-65° 45-65 C°, Intensive 70 C°, Express 65° 65 C°, Favourite 5
- Pre-Rinse
- 3 special options: Remote Start, Extra Dry, SpeedPerfect
- Machine Care

### **ПОКАЗАТЕЛИ ПОТРЕБЛЕНИЯ**

- Теплообменник.
- Всеми режимами управляет мощный процессор с помощью системы чувствительных сенсоров: Aqua-Sensor
- dosageAssist – удобный эргономичный отсек в верхнем коробе для более эффективного растворения и использования мощного средства на каждом из этапов программы.
- iQdrive - тихий и долговечный инверторный мотор нового поколения
- DuoPower - двойное вращающееся коромысло в верхнем коробе. Превосходное качество мытья по всему пространству моечной камеры увеличенной глубины и объема даже в самых труднодоступных местах
- Автоматика "3 в 1" - (Автоматическое распознавание типа моющего средства) – результат мытья не зависит от типа моющего средства
- Самоочищающийся фильтр 3 уровневая система самоочистки фильтра
- Внутренние стенки прибора из нержавеющей стали

### **КОРОБА ДЛЯ ПОСУДЫ**

- Стоппер для предотвращения схода с реек нижней корзины во время выдвигания.
- Переставляемый по высоте верхний короб
- 2 simple (long/short)

### **КОМФОРТ И ЗАБОТА ОБ ОКРУЖАЮЩЕЙ СРЕДЕ**

- Панель управления сверху
- Надписи на панели управления (английский)
- InfoLight red

### **СИСТЕМЫ ЗАЩИТЫ**

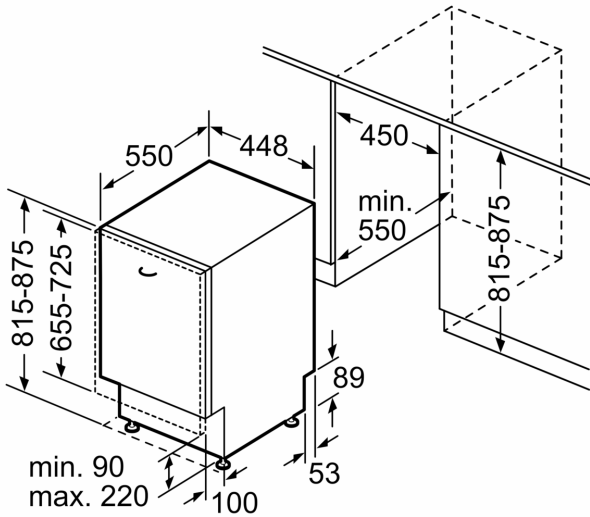
- aquaStop - защита от протечек с гарантией на весь срок службы прибора
- Система защиты стекла
- Металлическая пластина на столешницу для защиты от пара

### **ТЕХНИЧЕСКАЯ ИНФОРМАЦИЯ**

- Размеры прибора (ВхШхГ): 81.5 x 44.8 x 55 см

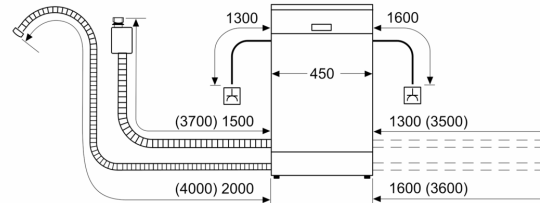
### **ТЕХНОЛОГИЧЕСКОЕ ОСНАЩЕНИЕ**

**Серия 2, Встраиваемая  
посудомоечная машина, 45 см  
SPV2IKX10K**



measurements in mm

measurements in mm



socket  
( ) values with extension kit