

## iQ500, Встраиваемая посудомоечная машина, 60 см SN65ZX49CE



- ✓ Третий короб varioDrawer: не только для столовых приборов, но и для чашек эспрессо.
- ✓ Регулируемый по высоте верхний короб - rackMatic.
- ✓ Маркировочные метки Тачпоинт
- ✓ Технология сушки Zeolith® – энергосберегающая и более быстрая сушка в посудомоечной машине.
- ✓ EmotionLight - безупречное освещение внутренней камеры посудомоечной машины

Класс энергоэффективности: ..... С  
 Энергопотребление в экономном режиме: ..... 75 кВтч  
 Максимальное количество наборов посуды: ..... 14  
 Потребление воды: ..... 9.5 л  
 Продолжительность программы: ..... 3:55 ч  
 Уровень шума: ..... 42 дБ (А) при 1 пВт  
 Уровень шума (класс): ..... В  
 Встраиваемый / отдельно стоящий прибор: ..... Встраиваемый  
 Высота съемной рабочей поверхности: ..... 0 мм  
 Размеры прибора (В x Ш x Г): ..... 815 x 598 x 550 мм  
 Необходимые размеры ниши для встраивания (ВxШxГ): 815-875 x 600 x 550 мм  
 Глубина при открытой на 90° дверце: ..... 1150 мм  
 Регулируемые ножки: ..... Да - все с фронтальной стороны  
 Максимальная высота регулирования ножек: ..... 60 мм  
 Регулируемый цоколь: ..... Горизонтальный и вертикальный  
 Вес нетто: ..... 46.7 кг  
 Общий вес: ..... 48.5 кг  
 Мощность подключения: ..... 2400 Вт  
 Ток : ..... 10 А  
 Напряжение: ..... 220-240 В  
 Частота: ..... 60; 50 Гц  
 Индекс ремонта: ..... 9.0  
 Длина кабеля электропитания: ..... 175.0 см  
 Тип штекера: ..... Вилка Gardy с заземлением  
 Длина впускного шланга: ..... 165 см  
 Длина выпускного шланга: ..... 190 см  
 EAN-код: ..... 4242003860014  
 Типы установки: ..... Встраиваемый

SZ30BI01	Крепежная планка, нерж.сталь
SZ38BI00 :	
SZ72010	Удлинение шлангов AquaStop
SZ73000	Комплект для посудом.машины
SZ73001	Кассета для мытья столового серебра
SZ73010	Откидной шарнир
SZ73035 :	
SZ73051EU :	
SZ73056	Дверной фронт из нерж.стали
SZ73100	Принадлежность
SZ73300	Держатель высоких бокалов
SZ73640	Короб для бокалов и фужеров



## iQ500, Встраиваемая посудомоечная машина, 60 см SN65ZX49CE

### ПОКАЗАТЕЛИ ПОТРЕБЛЕНИЯ

- Уровень шума (тихая программа): 40(A) re 1 pW
- Функция Home Connect

### ПРОГРАММЫ И СПЕЦИАЛЬНЫЕ ФУНКЦИИ

#### ТЕХНОЛОГИЧЕСКОЕ ОСНАЩЕНИЕ

- Запатентованная технология сушки посуды Zeolith® обеспечивает превосходный результат сушки и позволяет экономить электроэнергию и время
- Теплообменник.

#### КОМФОРТ И ЗАБОТА ОБ ОКРУЖАЮЩЕЙ СРЕДЕ

- iQdrive - тихий и долговечный инверторный мотор нового поколения
- Автоматика "3 в 1" - (Автоматическое распознавание типа моющего средства) – результат мытья не зависит от типа моющего средства
- Самоочищающийся фильтр 3 уровневая система самоочистки фильтра
- Внутренние стенки прибора из нержавеющей стали

#### КОРОБА ДЛЯ ПОСУДЫ

- Третий короб VarioDrawer
- Стоппер для предотвращения схода с реек нижней корзины во время выдвигания.
- Переставляемый по высоте верхний короб с системой rackMatic-3 и полным выдвиганием
- Складные направляющие для тарелок в верхнем коробе (2шт.)
- Дополнительный фиксатор для мытья бокалов в нижнем коробе
- Сенсорное управление
- Инновация, отвечающая самым изысканным эстетическим запросам. emotionLight заставляет Вашу посуду мерцать особым светом. При загрузке и выгрузке машины исходящий свет заполняет все помещение. emotionLight мягко подчеркнёт достоинства интерьера Вашей кухни.
- Панель управления сверху
- Надписи на панели управления (английский)
- Индикация времени до окончания работы программы в минутах
- Задержка времени старта, макс. 24 часа
- aquaStop - защита от протечек с гарантией на весь срок службы прибора

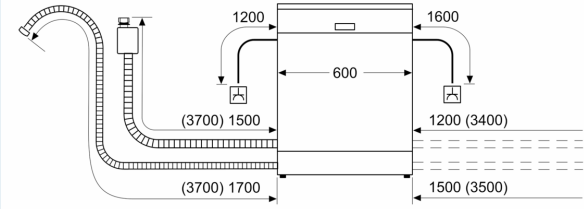
#### ТЕХНИЧЕСКАЯ ИНФОРМАЦИЯ

- Металлическая пластина на столешницу для защиты от пара
- Размеры прибора (ВхШхГ): 81.5 x 59.8 x 55 см

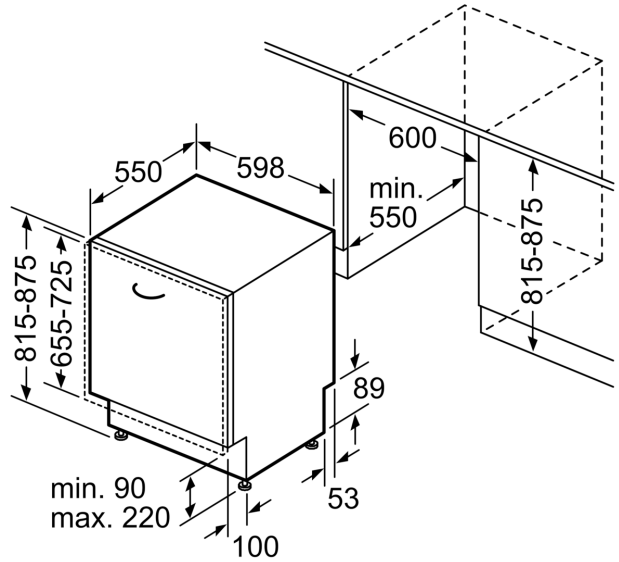
\* Гарантийные условия приведены ниже [please insert here the local URL (internet address, e.g. A02 but with the direct page with the warranty terms)]

iQ500, Встраиваемая  
посудомоечная машина, 60 см  
SN65ZX49CE

measurements in mm



⊕ socket  
( ) values with extension kit



measurements in mm