

iQ500, Встраиваемая посудомоечная машина, 60 см SN65ZX19CE



- ✓ varioSpeed Plus – мойте и сушите посуду в три раза быстрее.
- ✓ Третий короб varioDrawer: не только для столовых приборов, но и для чашек эспрессо.
- ✓ Маркировочные метки Тачпоинтс
- ✓ glassZone: специальная зона в посудомоечной машине, которая защитит хрупкую стеклянную посуду.
- ✓ EmotionLight - безупречное освещение внутренней камеры посудомоечной машины

Класс энергоэффективности: С
 Энергопотребление в экономном режиме: 75 кВтч
 Максимальное количество наборов посуды: 14
 Потребление воды: 9.5 л
 Продолжительность программы: 3:55 ч
 Уровень шума: 42 дБ (А) при 1 пВт
 Уровень шума (класс): В
 Встраиваемый / отдельно стоящий прибор: Встраиваемый
 Высота съемной рабочей поверхности: 0 мм
 Размеры прибора (В x Ш x Г): 815 x 598 x 550 мм
 Необходимые размеры ниши для встраивания (ВxШxГ): 815-875 x 600 x 550 мм
 Глубина при открытой на 90° дверце: 1150 мм
 Регулируемые ножки: Да - все с фронтальной стороны
 Максимальная высота регулирования ножек: 60 мм
 Регулируемый цоколь: Горизонтальный и вертикальный
 Вес нетто: 46.2 кг
 Общий вес: 48.0 кг
 Мощность подключения: 2400 Вт
 Ток : 10 А
 Напряжение: 220-240 В
 Частота: 50; 60 Гц
 Индекс ремонта: 9.0
 Длина кабеля электропитания: 175.0 см
 Тип штекера: Вилка Gardy с заземлением
 Длина впускного шланга: 165 см
 Длина выпускного шланга: 190 см
 EAN-код: 4242003905104
 Типы установки: Встраиваемый

SZ30BI01	Крепежная планка, нерж.сталь
SZ38BI00 :	
SZ72010	Удлинение шлангов AquaStop
SZ73000	Комплект для посудом.машины
SZ73001	Кассета для мытья столового серебра
SZ73010	Откидной шарнир
SZ73035 :	
SZ73051EU :	
SZ73056	Дверной фронт из нерж.стали
SZ73100	Принадлежность
SZ73300	Держатель высоких бокалов
SZ73640	Короб для бокалов и фужеров



iQ500, Встраиваемая посудомоечная машина, 60 см SN65ZX19CE

Тип монтажа

- Уровень шума (тихая программа): 40(A) re 1 pW

ПРОГРАММЫ И СПЕЦИАЛЬНЫЕ ФУНКЦИИ

- Pre-Rinse

КОМФОРТ И ЗАБОТА ОБ ОКРУЖАЮЩЕЙ СРЕДЕ

- Запатентованная технология сушки посуды Zeolith® обеспечивает превосходный результат сушки и позволяет экономить электроэнергию и время
- Теплообменник.
- Всеми режимами управляет мощный процессор с помощью системы чувствительных сенсоров: Aqua-Sensor
- SM
- iQdrive - тихий и долговечный инверторный мотор нового поколения
- Автоматика "3 в 1" - (Автоматическое распознавание типа моющего средства) – результат мытья не зависит от типа моющего средства
- Самоочищающийся фильтр 3 уровневая система самоочистки фильтра
- Внутренние стенки прибора из нержавеющей стали

ТЕХНОЛОГИЧЕСКОЕ ОСНАЩЕНИЕ

- Третий короб VarioDrawer
- Переставляемый по высоте верхний короб с системой rackMatic-3 и полным выдвиганием
- SX в нижнем коробе
- Стоппер для предотвращения схода с реек нижней корзины во время выдвигания.
- Складные направляющие для тарелок в верхнем коробе (2шт.)
- Дополнительный фиксатор для мытья бокалов в нижнем коробе
- Функция Home Connect
- Сенсорное управление
- Инновация, отвечающая самым изысканным эстетическим запросам. emotionLight заставляет Вашу посуду мерцать особым светом. При загрузке и выгрузке машины исходящий свет заполняет все помещение. emotionLight мягко подчеркнёт достоинства интерьера Вашей кухни.
- Панель управления сверху
- Надписи на панели управления (английский)
- rem. time proj. white
- Индикация времени до окончания работы программы в минутах
- Акустический сигнал окончания хода программы
- Задержка времени старта, макс. 24 часа

КОРОБА ДЛЯ ПОСУДЫ

- aquaStop - защита от протечек с гарантией на весь срок службы прибора
- V

ПОКАЗАТЕЛИ ПОТРЕБЛЕНИЯ

- Металлическая пластина на столешницу для защиты от пара

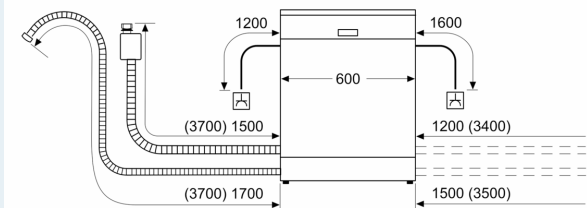
ТЕХНИЧЕСКАЯ ИНФОРМАЦИЯ

- Размеры прибора (ВхШхГ): 81.5 x 59.8 x 55 см

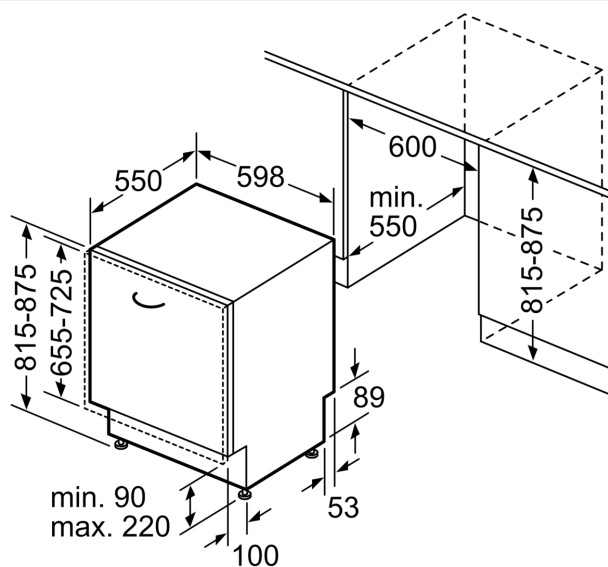
* Гарантийные условия приведены ниже [please insert here the local URL (internet address, e.g. A02 but with the direct page with the warranty terms)]

**iQ500, Встраиваемая
посудомоечная машина, 60 см
SN65ZX19CE**

measurements in mm



⊕ socket
() values with extension kit



measurements in mm