

iQ500, Встраиваемая посудомоечная машина, 60 см SN65EX56CE



- ✓ varioSpeed Plus – мойте и сушите посуду в три раза быстрее.
- ✓ Третий короб varioDrawer: не только для столовых приборов, но и для чашек эспрессо.
- ✓ Регулируемый по высоте верхний короб - rackMatic.
- ✓ Маркировочные метки Тачпоинтс
- ✓ С функцией timeLight все под контролем: оставшееся время стадия программы мытья проецируется на пол с любым покрытием.

- SZ73035 :
 SZ73051EU :
 SZ73056 Дверной фронт из нерж.стали
 SZ73100 Принадлежность
 SZ73300 Держатель высоких бокалов
 SZ73640 Короб для бокалов и фужеров
 SZ30B101 Крепежная планка, нерж.сталь
 SZ38B100 :
 SZ72010 Удлинение шлангов AquaStop
 SZ73000 Комплект для посудом.машины
 SZ73001 Кассета для мытья столового серебра
 SZ73010 Откидной шарнир

Класс энергоэффективности:D
 Энергопотребление в экономном режиме: 85 кВтч
 Максимальное количество наборов посуды: 14
 Потребление воды: 9.5 л
 Продолжительность программы: 4:35 ч
 Уровень шума:42 дБ (А) при 1 пВт
 Уровень шума (класс):В
 Встраиваемый / отдельно стоящий прибор: Встраиваемый
 Высота съемной рабочей поверхности: 0 мм
 Размеры прибора (В x Ш x Г): 815 x 598 x 550 мм
 Необходимые размеры ниши для встраивания (ВxШxГ):815-875 x 600 x 550 мм
 Глубина при открытой на 90° дверце: 1150 мм
 Регулируемые ножки: Да - все с фронтальной стороны
 Максимальная высота регулирования ножек: 60 мм
 Регулируемый цоколь: Горизонтальный и вертикальный
 Вес нетто: 43.2 кг
 Общий вес: 45.0 кг
 Мощность подключения: 2400 Вт
 Ток : 10 А
 Напряжение: 220-240 В
 Частота:50; 60 Гц
 Индекс ремонта: 9.2
 Длина кабеля электропитания: 175.0 см
 Тип штекера: Вилка Gardy с заземлением
 Длина впускного шланга: 165 см
 Длина выпускного шланга: 190 см
 EAN-код: 4242003866252
 Типы установки: Встраиваемый



iQ500, Встраиваемая посудомоечная машина, 60 см SN65EX56CE

Тип монтажа

ПОКАЗАТЕЛИ ПОТРЕБЛЕНИЯ

- Уровень шума (тихая программа): 39(A) re 1 pW
- Функция Home Connect

ПРОГРАММЫ И СПЕЦИАЛЬНЫЕ ФУНКЦИИ

- Pre-Rinse

ТЕХНОЛОГИЧЕСКОЕ ОСНАЩЕНИЕ

- iQdrive - тихий и долговечный инверторный мотор нового поколения
- Автоматика "3 в 1" - (Автоматическое распознавание типа моющего средства) – результат мытья не зависит от типа моющего средства
- Самоочищающийся фильтр 3 уровневая система самоочистки фильтра
- Внутренние стенки прибора из нержавеющей стали

КОРОБА ДЛЯ ПОСУДЫ

- Третий короб VarioDrawer
- Стоппер для предотвращения схода с реек нижней корзины во время выдвигания.
- Переставляемый по высоте верхний короб с системой rackMatic-3 и полным выдвиганием
- Складные направляющие для тарелок в верхнем коробе (2шт.)
- Дополнительный фиксатор для мытья бокалов в нижнем коробе
- Сенсорное управление
- Панель управления сверху
- Надписи на панели управления (английский)
- Индикация времени до окончания работы программы в минутах
- Задержка времени старта, макс. 24 часа
- aquaStop - защита от протечек с гарантией на весь срок службы прибора
- Система защиты стекла
- Металлическая пластина на столешницу для защиты от пара

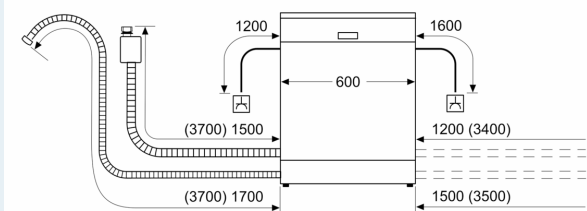
ТЕХНИЧЕСКАЯ ИНФОРМАЦИЯ

- Размеры прибора (ВxШxГ): 81.5 x 59.8 x 55 см

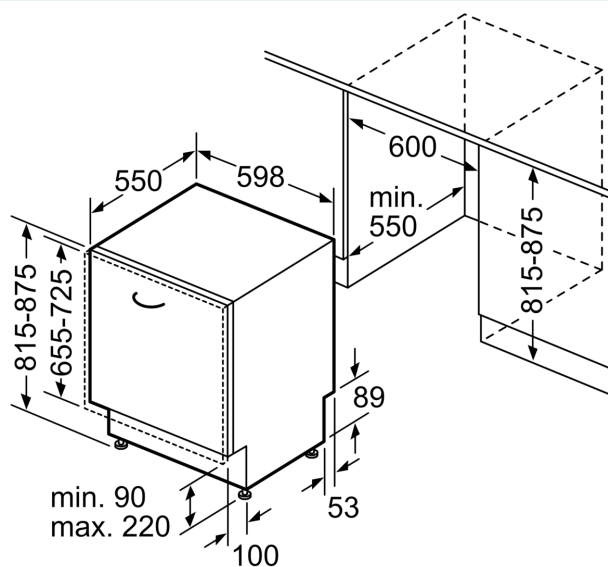
* Гарантийные условия приведены ниже [please insert here the local URL (internet address, e.g. A02 but with the direct page with the warranty terms)]

**iQ500, Встраиваемая
посудомоечная машина, 60 см
SN65EX56CE**

measurements in mm



⊕ socket
() values with extension kit



measurements in mm