

## iQ100, Встраиваемая посудомоечная машина, 60 см SN61IX60MT



- ✓ Система корбов varioFlex: рациональная загрузка посуды.
- ✓ Третий корб varioDrawer: не только для столовых приборов, но и для чашек эспрессо.
- ✓ Регулируемый по высоте верхний корб - rackMatic.
- ✓ Одно нажатие на кнопку автоматической программы – и прибор самостоятельно выполняет необходимые настройки для идеального процесса мытья и сушения посуды.
- ✓ Чрезвычайно гигиеническое мытье посуды при высокой температуре. Ведь это так важно для детской посуды и посуды для аллергиков.

SZ30BI02	Крепежная планка, нерж.сталь
SZ36RB03 :	
SZ38BI00 :	
SZ72010	Удлинение шлангов AquaStop
SZ73000	Комплект для посудом.машины
SZ73010	Откидной шарнир
SZ73051EU :	
SZ73056	Дверной фронт из нерж.стали
SZ73100	Принадлежность
SZ73640	Корб для бокалов и фужеров

Класс энергоэффективности: .....	E
Энергопотребление в экономном режиме: .....	94 кВтч
Максимальное количество наборов посуды: .....	13
Потребление воды: .....	9.5 л
Продолжительность программы: .....	4:10 ч
Уровень шума: .....	46 дБ (A) при 1 пВт
Уровень шума (класс): .....	C
Встраиваемый / отдельно стоящий прибор: .....	Встраиваемый
Высота съемной рабочей поверхности: .....	0 мм
Размеры прибора (В x Ш x Г): .....	815 x 598 x 550 мм
Необходимые размеры ниши для встраивания (ВxШxГ):	815-875 x 600 x 550 мм
Глубина при открытой на 90° дверце: .....	1150 мм
Регулируемые ножки: .....	Да - все с фронтальной стороны
Максимальная высота регулирования ножек: .....	60 мм
Регулируемый цоколь: .....	Горизонтальный и вертикальный
Вес нетто: .....	33.4 кг
Общий вес: .....	35.2 кг
Мощность подключения: .....	2400 Вт
Ток : .....	10 А
Напряжение: .....	220-240 В
Частота: .....	50; 60 Гц
Длина кабеля электропитания: .....	175.0 см
Тип штекера: .....	Вилка Gardy с заземлением
Длина впускного шланга: .....	165 см
Длина выпускного шланга: .....	190 см
EAN-код: .....	4242003879689
Типы установки: .....	Встраиваемый



## iQ100, Встраиваемая посудомоечная машина, 60 см SN61IX60MT

### Тип монтажа

- Потребление электроэнергии на программе Эко 50 C°: 294 кВт/ч в год, на основе 280 стандартных циклов мытья при использовании холодной воды и режимов низкой мощности. Фактическое энергопотребление зависит от того, как используется прибор.
- Потребление электроэнергии на программе Эко 50 C°: 1.03 кВт/ч
- Продолжительность цикла на программе Эко 50 C°: 250 мин
- Уровень шума (тихая программа): NV(A) re 1 pW

### ПРОГРАММЫ И СПЕЦИАЛЬНЫЕ ФУНКЦИИ

#### КОМФОРТ И ЗАБОТА ОБ ОКРУЖАЮЩЕЙ СРЕДЕ

- SM
- iQdrive - тихий и долговечный инверторный мотор нового поколения
- Автоматика "3 в 1" - (Автоматическое распознавание типа моющего средства) – результат мытья не зависит от типа моющего средства
- Самоочищающийся фильтр 3 уровневая система самоочистки фильтра
- Внутренние стенки прибора из нержавеющей стали

#### ТЕХНОЛОГИЧЕСКОЕ ОСНАЩЕНИЕ

- Переставляемый по высоте верхний короб с системой rackMatic-3 и полным выдвиганием
- SX в нижнем коробе
- Стоппер для предотвращения схода с реек нижней корзины во время выдвигания.
- полка для мытья чашечек эспрессо в верхнем коробе (2x)
- Функция Home Connect
- Надписи на панели управления (английский)

#### КОРОБА ДЛЯ ПОСУДЫ

- aquaStop - защита от протечек с гарантией на весь срок службы прибора

#### ПОКАЗАТЕЛИ ПОТРЕБЛЕНИЯ

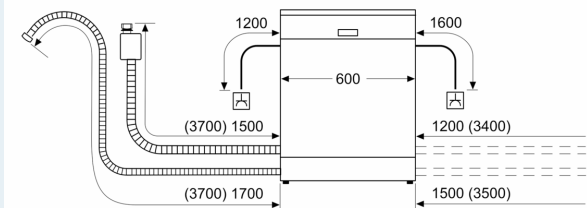
- Размеры прибора (ВxШxГ): 81.5 x 59.8 x 55 см

#### ТЕХНИЧЕСКАЯ ИНФОРМАЦИЯ

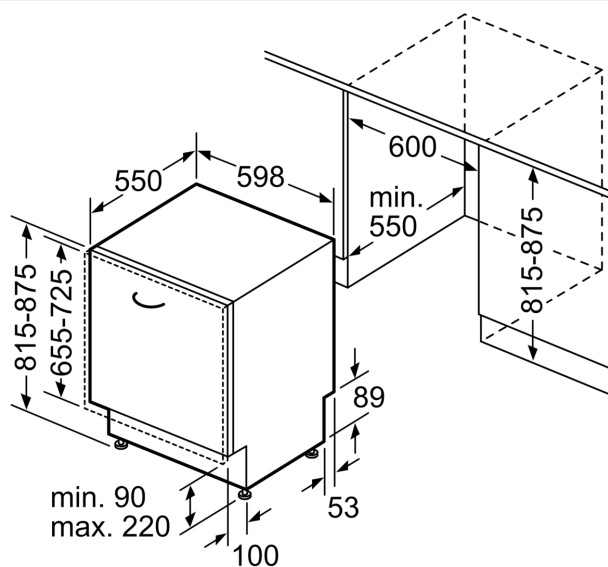
\* Гарантийные условия приведены ниже [please insert here the local URL (internet address, e.g. A02 but with the direct page with the warranty terms)]

**iQ100, Встраиваемая  
посудомоечная машина, 60 см  
SN61IX60MT**

measurements in mm



⏏ socket  
( ) values with extension kit



measurements in mm