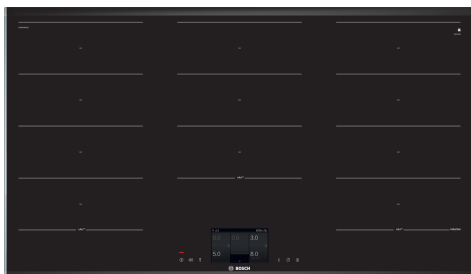


Серия 8, Варочная поверхность Flex induction , 90 см, Черный, монтаж с рамкой PXX975KW1E



HEZ390011 ; HEZ390012 ; HEZ390090 ; HEZ390210 Сковорода 15 см для панелей с сенсором ж, HEZ390220 Сковорода 19 см для панелей с сенсором ж, HEZ390230 Сковорода 21 см для панелей с сенсором ж, HEZ39050 Сенсор варки PerfectCook, HEZ390512 Сковорода для панелей с сенсором ж, HEZ390522 Сковорода для панелей с сенсором ж, HEZ394301 Соединительная планка, HEZ9ES100 ; HEZ9FE280 ; HEZ9FF010 ; HEZ9FF030 ; HEZ9FF040 ; HEZ9SE040 ; HEZ9SE060 ; HEZ9TY010 Противень тефан, HZ390011 :

- Встраиваемый в поверхность TFT-сенсорный дисплей позволяет управлять всеми функциями варочной поверхности, не сложнее чем мобильным телефоном.
- Зона FlexInduction: объединение нескольких зон в одну - более гибкие возможности размещения маленькой и большой посуды.
- MoveMode: автоматическая настройка температурного уровня дает возможность начать приготовления на передней конфорке и продлить на задний
- PerfectFry: идеальная жарка благодаря сенсорному контролю с 5 уровнями мощности.
- PerfectCook: специальный датчик, устанавливаемый на посуду предотвращает перегрев и перекипания путем точного контроля температуры (дополнительный аксессуар).

Навание продукта/продуктовая группа:Керамическая зона приготовления

Встраиваемый / отдельно стоящий прибор:Встраиваемый

Источник питания:Электрика

Количество позиций, которые могут работать одновременно: 5

Необходимые размеры ниши для встраивания (ВхШхГ):51 x 880-880 x 490-500 мм

Ширина прибора:916 мм

Размеры (ВхШхГ): 51 x 916 x 527 мм

Размеры прибора в упаковке (ВхШхГ): 125 x 1070 x 610 мм

Вес нетто: 19.4 кг

Общий вес: 23.2 кг

Индикатор остаточного тепла: Отдельный

Расположение панели управления: Фронтальная панель управления

Цвет поверхности: Черный, Матовый алюминий

Длина кабеля электропитания: 110.0 см


EAN-код:4242002951461

Напряжение: 220-240 В

Частота:50; 60 Гц

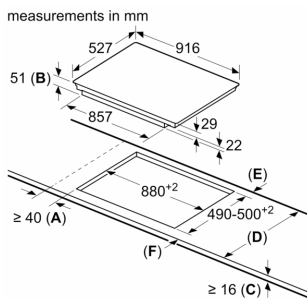
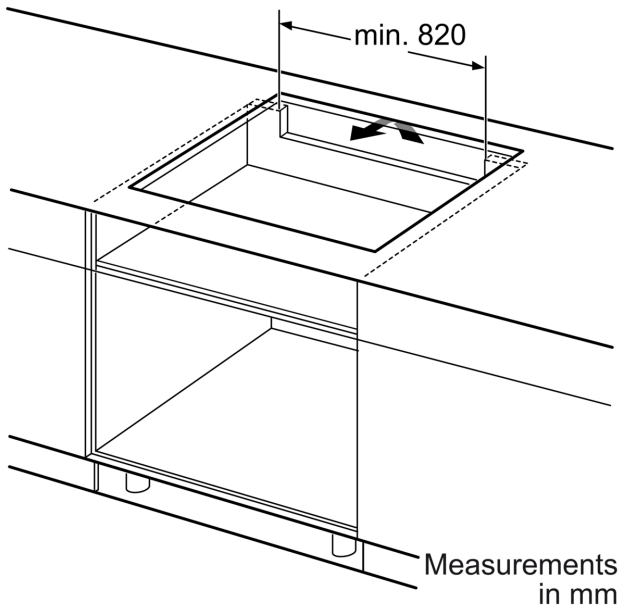


4 242002 951461



**Серия 8, Варочная поверхность
Flex induction , 90 см, Черный,
монтаж с рамкой
РХХ975KW1Е**

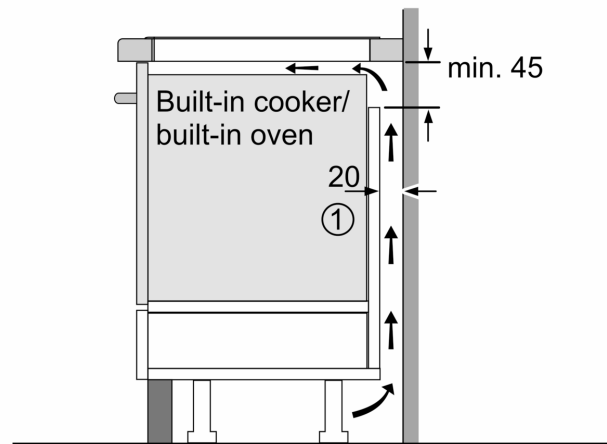
**Серия 8, Варочная поверхность
Flex induction , 90 см, Черный,
монтаж с рамкой
PXX975KW1E**



- A: Minimum distance from the hob cut-out to the wall.
- B: Recessed depth
- C: The clearance between the surface of the worktop and the top of the front of the oven must be 30 mm. See space requirements for the oven.

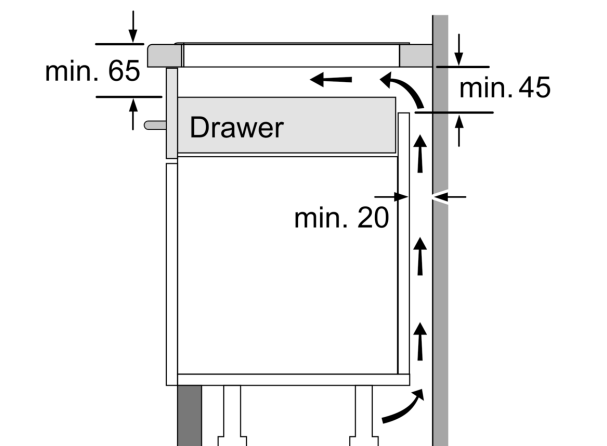
The worktop into which the hob is installed must withstand loads of approx. 60 kg; suitable substructures must be used if required.

D	E	F
585-600	50	≥ 35
> 600	≥ 50	≥ 50



① Ventilation gap must be present

All measurements in mm



Measurements in mm