

Серия 8, Индукционная варочная поверхность с интегрированной вытяжкой, 80 см, монтаж с рамкой PXX875D67E



Индукционная варочная поверхность со встроенным вентиляционным модулем: объединяет качественную индукцию с лучшей технологией вентиляции для идеальных результатов.

- **DirectSelect Premium:** простой выбор нужной конфорки, мощности и дополнительных функций.
- **Зона FlexInduction:** объединение нескольких зон в одну - более гибкие возможности размещения маленькой и большой посуды.
- **Датчик PerfectAir:** автоматический контроль мощности втягивания воздуха для максимальной производительности вытяжки с минимальным шумом.
- **PerfectCook:** специальный датчик, устанавливаемый на посуду предотвращает перегрев и перекипания путем точного контроля температуры (дополнительный аксессуар).
- **PerfectFry:** идеальная жарка благодаря сенсорному контролю с 5 уровнями мощности.

1 x Телескопический слайдер для рециркуляции

HEZ9SE030 Сет из 2-х кастрюль и сковороды, HEZ32WA00 ;
 HEZ390011 ;, HEZ390012 ;, HEZ39050 Сенсор варки PerfectCook,
 HEZ390512 Сковорода для панелей с сенсором ж, HEZ390522
 Сковорода для панелей с сенсором ж, HEZ9ES100 ;, HEZ9FE280 ;,
 HEZ9FF010 ;, HEZ9FF030 ;, HEZ9FF040 ;, HEZ9SE040 ;, HEZ9SE060
 ;, HEZ9TY010 Противень тефан, HEZ9VDKE1 ;, HEZ9VDKR0 ;,
 HEZ9VDKR1 ;, HEZ9VDKR2 ;, HEZ9VDSB1 ;, HEZ9VDSB2 ;,
 HEZ9VDSB3 ;, HEZ9VDSB4 ;, HEZ9VDSI0 ;, HEZ9VDSI1 ;,
 HEZ9VDSM1 ;, HEZ9VDSM2 ;, HEZ9VDSS1 Connector sleeve
 (female), HEZ9VDSS2 Соединительный элемент DN 150,
 HEZ9VEDU0 ;, HEZ9VRCR0 ;, HEZ9VRCR1 ;, HEZ9VRPD1 ;

Навание продукта/продуктовая группа:Керамическая зона приготовления
 Встраиваемый / отдельно стоящий прибор:Встраиваемый
 Источник питания:Электрика
 Необходимые размеры ниши для встраивания (ВхШхГ): 223 x 750-750 x 490-490 мм
 Ширина прибора: 816 мм
 Размеры (ВхШхГ): 223 x 816 x 527 мм
 Размеры прибора в упаковке (ВхШхГ): 430 x 940 x 660 мм
 Вес нетто: 27.0 кг
 Общий вес: 33.4 кг
 Индикатор остаточного тепла: Отдельный
 Расположение панели управления: Фронтальная панель управления
 Основной материал поверхности: Керамический
 Цвет поверхности: Черный, Нержавеющая сталь
 Цвет рамы: Нержавеющая сталь
 Длина кабеля электропитания: 110.0 см
 Чугунные конфорки: Нет
 Нагревание с усилением: Все
 Мощность 2-го нагревательного элемента (кВт): 3.3 кВт
 Максимальная мощность отвода воздуха: 500 м³/h
 Режим усиления рециркуляции воздуха: 595.0 м³/h
 Макс. мощность рециркуляции воздуха: 499 м³/h
 Режим усиления отвода воздуха: 622 м³/h
 Уровень шума: 69 дБ (А) при 1 пВт
 Фильтр для устранения запахов: Нет
 Режим вентиляции: Режим отвода/рециркуляции (аксессуар доступен отдельно)
 Напряжение: 220-240/380-415 В
 Частота: 50-60 Гц
 Аксессуары в комплекте: 1 x Телескопический слайдер для рециркуляции
 Режимы отсрочки отключения: 30R_12E мин



Серия 8, Индукционная варочная поверхность с интегрированной вытяжкой, 80 см, монтаж с рамкой PXX875D67E

Индукционная варочная поверхность со встроенным вентиляционным модулем: объединяет качественную индукцию с лучшей технологией вентиляции для идеальных результатов.

Интегрированная система вентиляции

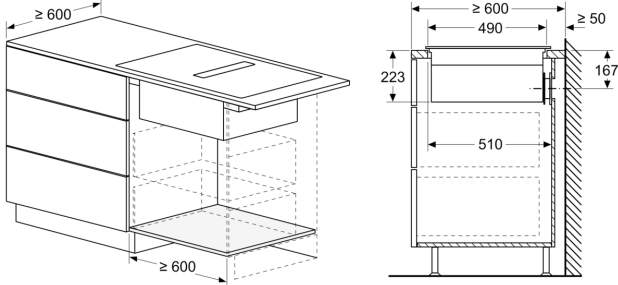
- Индукционная варочная поверхность с полностью встроенной высокопроизводительной вытяжкой
- Подходит для конфигурации вытяжки по воздуховоду или в режиме рециркуляции (вкл. Дифференцированные программные режимы). Нужны соответствующие обязательные монтажные принадлежности:
- HEZ9VEDU0 (для отвода воздуха через воздуховод)
- HEZ9VRPD0 для полной и частичной рециркуляции с фильтрами для устранения запахов cleanAir.
- HEZ9VRUD0 стартовый комплект для рециркуляции в системе воздуховодов с фильтрами устранения запаха cleanAir.
- Эстетически интегрированная конструкция воздухозаборника с термостойким стеклокерамическим элементом для свободного перемещения и размещения посуды.
- Система вентиляции с 17 уровнями мощности с электронным управлением и 2 уровнями мощности вентилятора Boost- / Intensive (с автоматическим возвратом), для управления используется Сенсорное управление DirectSelect Premium. Сенсорный, интеллектуальный, полностью автоматический режим вентиляции
- Автоматическое включение системы вентиляции при использовании зоны приготовления.
- На основе сенсоров и работы варочной панели: полностью автоматическая регулировка уровней мощности вытяжки с помощью усовершенствованного алгоритма для максимального удобства.
- 3 возможных режима работы алгоритма для максимального удобства (ориентированный на низкий уровень шума, сбалансированный, ориентированный на производительность).
- Автоматическое отсроченное отключение после окончания приготовления для устранения оставшихся запахов (при заданном уровне ультрашумового вентилятора, 12 мин при вытяжке с воздуховодом, 30 мин при вытяжке с рециркуляцией, можно выключить вручную).
- Сенсорное управление DirectSelect Premium - для удобного управления как варочной поверхностью, так и вытяжкой. Все настройки можно осуществлять как вручную, так и автоматически.
- Легко снимаемый и легко очищаемый жирулавливающий фильтр и сборник жидкости:
- Удобное снятие устройства одной рукой с помощью стеклокерамической ручки.
- Интегрированные, высокопроизводительные и широкие жиропоглощающие фильтры из нержавеющей стали. Состоят из 12 фильтрующих слоев и одного черного верхнего слоя для лучшего дизайна. Эффективность фильтрации жира 94 %.
- Все части легко чистятся, устойчивы к температуре и пригодны

для мытья в посудомоечной машине.

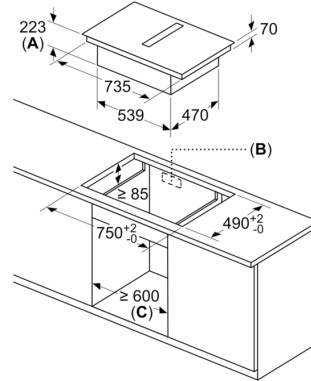
- Мощная дренажная система на случай разлива, если в емкости будет более 200 мл жидкости.
- Дополнительная защитная емкость для жидкости объемом 700 мл для более серьезных аварийных ситуаций. Можно мыть в посудомоечной машине. Легко достается и снимается снизу.
- Водонепроницаемая воздуходувная система.
- Продуктивность вентиляционной системы:
- Мощность вытяжки при рециркуляции (по EN 61591): мин. стандартная настройка 132, макс. стандартная настройка 499, макс. Boost / - Интенсивная настройка 595.
- Уровень шума при работе вытяжки через воздуховод (Уровень звуковой мощности в соответствии с EN 60704-3): мин. стандартная настройка 42 ДБ при 1 пВт, макс. стандартная настройка 69 ДБ при 1 пВт, макс. Boost-/Интенсивная настройка 74 ДБ при 1 пВт.
- Класс энергоэффективности: В (среди возможных классов энергоэффективности от A+++ до D).
- Гидродинамическая эффективность: A.
- Среднее потребление электроэнергии: 57.
- Класс эффективности фильтрации жира: В.
- Срок службы: 360 часов приготовления (без регенерации, необходимо менять фильтр).
- Индикация насыщенности фильтра cleanAir через оповещения на панели управления и с помощью программы Home Connect. (Для восстановления правильной работы фильтров CleanAir нужен аксессуар HEZ9VRCR0).

Серия 8, Индукционная варочная поверхность с интегрированной вытяжкой, 80 см, монтаж с рамкой PXX875D67E

measurements in mm

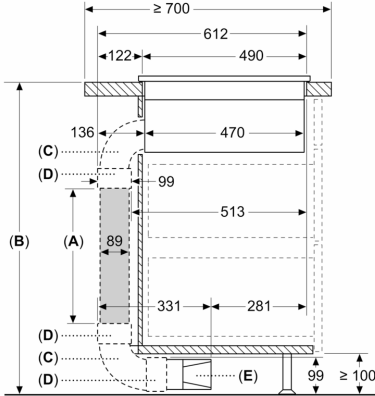


measurements in mm



- A: Recessing depth
- B: Cut-out in back panel required for pipework. Exact size and position can be taken from specific drawing.
- C: All 80cm width class models can be installed in 60cm wide furniture by adjusting the side panels.

Measurements in mm



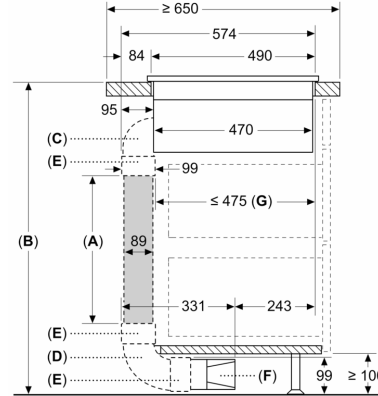
- A: Tube length
- B: Kitchen height
- C: 90° L-size bow
- D: Connector sleeve
- E: Diffusor

Ducting kit available for ≥ 700 mm depth worktops and up to 960 mm height

The installer has to select the tube length and if necessary cut it according to the kitchen height

A	B
500	≤ 960
1000	> 960

Measurements in mm

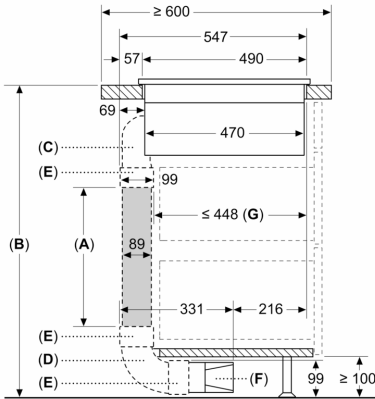


- A: Tube length
- B: Kitchen height
- C: 90° M-size bow
- D: 90° L-size bow
- E: Connector sleeve
- F: Diffusor
- G: Shortened Drawer

The installer has to select the tube length and if necessary cut it according to the kitchen height

A	B
500	≤ 940
1000	> 940

Measurements in mm



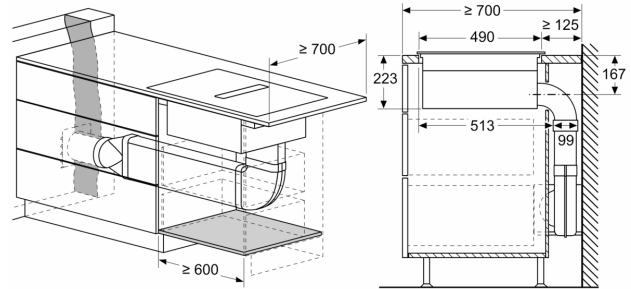
- A: Tube length
- B: Kitchen height
- C: 90° S-size bow
- D: 90° L-size bow
- E: Connector sleeve
- F: Diffusor
- G: Shortened Drawer

Ducting kit available for ≥ 600 mm depth worktops and up to 960 mm height

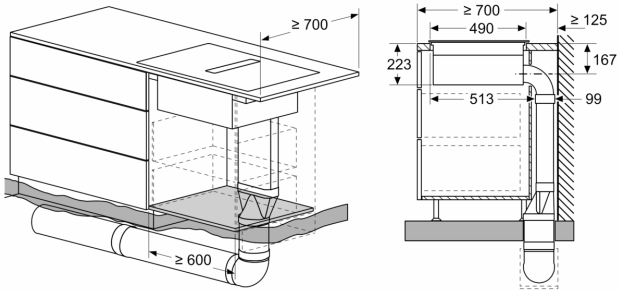
The installer has to select the tube length and if necessary cut it according to the kitchen height

A	B
500	≤ 990
1000	> 990

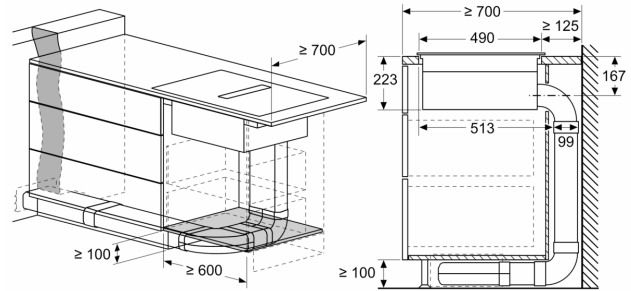
measurements in mm



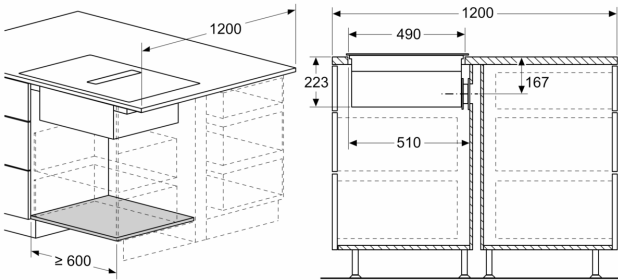
measurements in mm



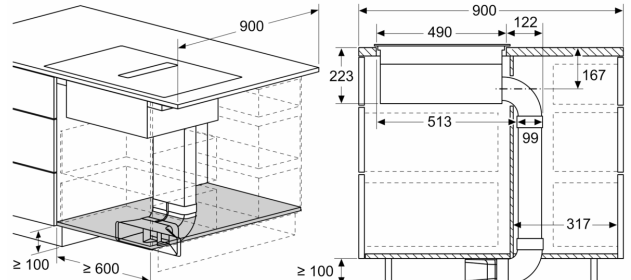
measurements in mm

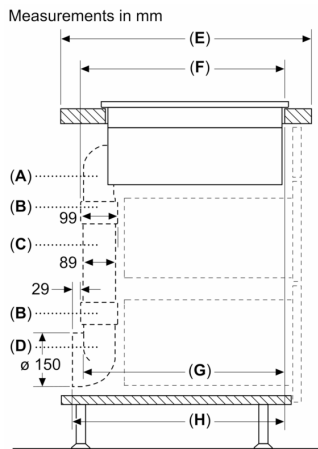


measurements in mm



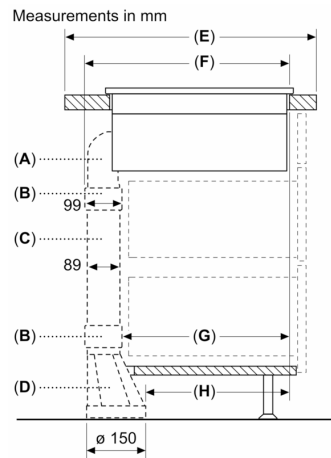
measurements in mm





A	E	F	G	H
S-size	≥ 600	547	545	579
M-size	≥ 650	574	569	603
L-size	≥ 700	612	609	643

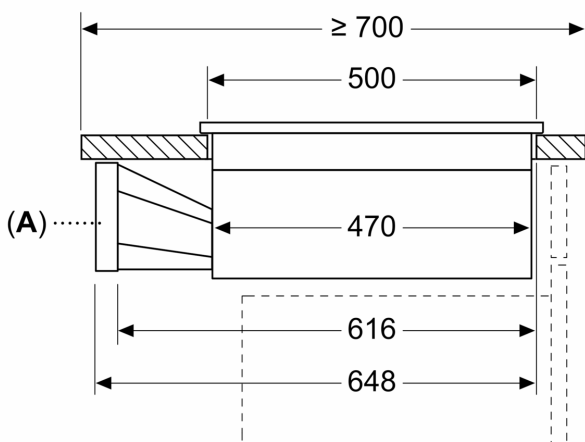
- A: 90° Bow
- B: Connector sleeve
- C: Straight tube
- D: 90° Adapter round-flat



A	E	F	G	H
S-size	≥ 600	547	451	389
M-size	≥ 650	574	475	413
L-size	≥ 700	612	515	453

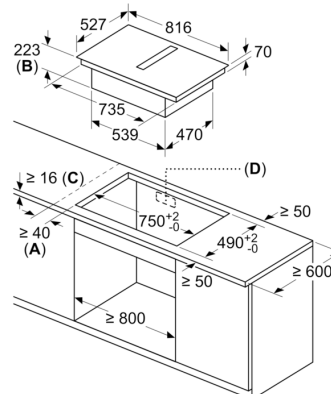
- A: 90° Bow
- B: Connector sleeve
- C: Straight tube
- D: Straight adapter round-flat

Measurements in mm



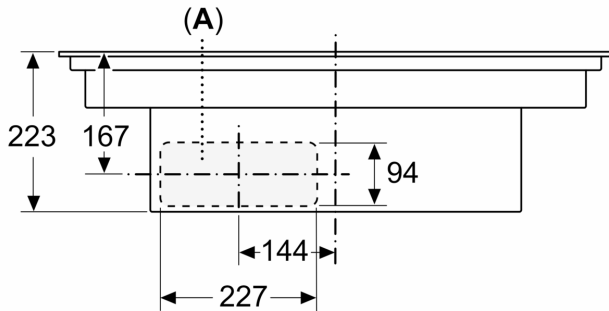
- A: Adapter round-flat

measurements in mm

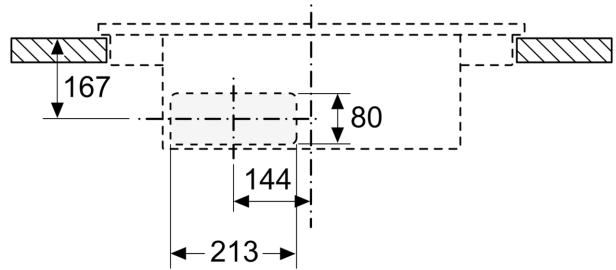


- A: Minimum distance from the hob cut-out to the wall
- B: Recessing depth
- C: The worktop into which the hob is installed must withstand loads of approx. 60kg; suitable substructures must be used if required.
- D: Cut-out in back panel required for pipework. Exact size and position can be taken from specific drawing.

measurements in mm
Front view

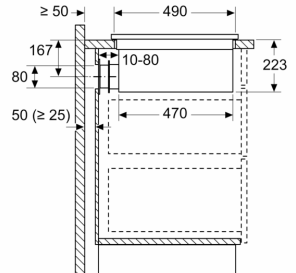


measurements in mm
Front view - unit cut-out
for unducted recirculation



A: Connected directly at the rear

measurements in mm
Side view



When installing directly at outer walls that are non-insulated ($\mu \geq 0.5 \text{ W/m}^2 \cdot ^\circ\text{C}$), we recommend to use partially or fully ducted recirculation configurations.

measurements in mm
Front view

