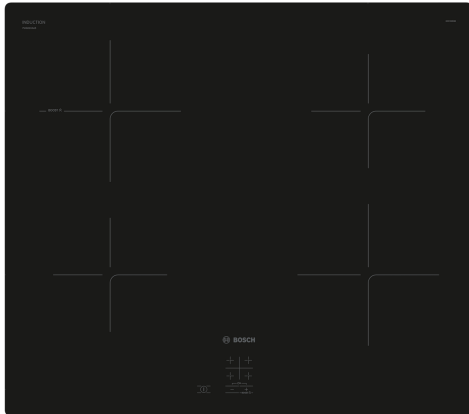


**Серия 2, Индукционная варочная поверхность, 60 см, Черный, монтаж без рамки PUG61KAA5E**



HEZ32WA00 :  
 HEZ390090 :  
 HEZ9ES100 :  
 HEZ9SE030 Сет из 2-х кастрюль и сковороды  
 HEZ9SE040 :  
 HEZ9SE060 :

**Индукционная варочная поверхность: готовить быстро и удобно с низким потреблением электроэнергии.**

- **Функция PowerBoost:** до 50% больше мощности для более быстрого нагрева.
- **Блокировка от детей:** защита панели управления от случайных изменений настроек.
- **Индукция:** быстрое и точное приготовление пищи, легкость очистки и низкое потребление электроэнергии.
- **QuickStart:** месторасположение посуды определяется автоматически и вы можете сразу выставить необходимый уровень мощности.

Навание продукта/продуктовая группа: .....Керамическая зона приготовления  
 Встраиваемый / отдельно стоящий прибор: .....Встраиваемый  
 Источник питания: .....Электрика  
 Количество позиций, которые могут работать одновременно: ..... 4  
 Необходимые размеры ниши для встраивания (ВхШхГ): .....51 x 560-560 x 490-500 мм  
 Ширина прибора: .....592 мм  
 Размеры (ВхШхГ): ..... 51 x 592 x 522 мм  
 Размеры прибора в упаковке (ВхШхГ): ..... 130 x 753 x 600 мм  
 Вес нетто: .....8.9 кг  
 Общий вес: ..... 11.1 кг  
 Индикатор остаточного тепла: ..... Отдельный  
 Расположение панели управления: ..... Фронтальная панель управления  
 Основной материал поверхности: ..... Керамический  
 Цвет поверхности: ..... Черный  
 Длина кабеля электропитания: ..... 110.0 см  
 EAN-код: ..... 4242005293957  
 Напряжение: ..... 220-240 В  
 Частота: .....50; 60 Гц

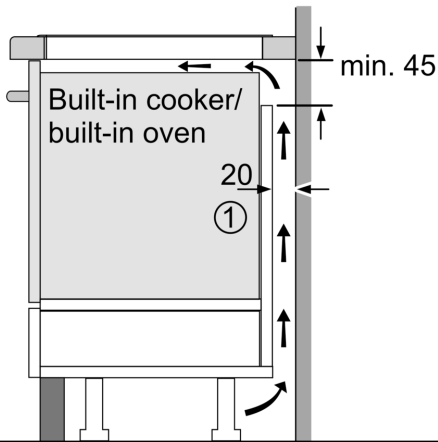


**Серия 2, Индукционная варочная  
поверхность, 60 см, Черный,  
монтаж без рамки  
PUG61KAA5E**

**Индукционная варочная поверхность:  
готовить быстро и удобно с низким  
потреблением электроэнергии.**

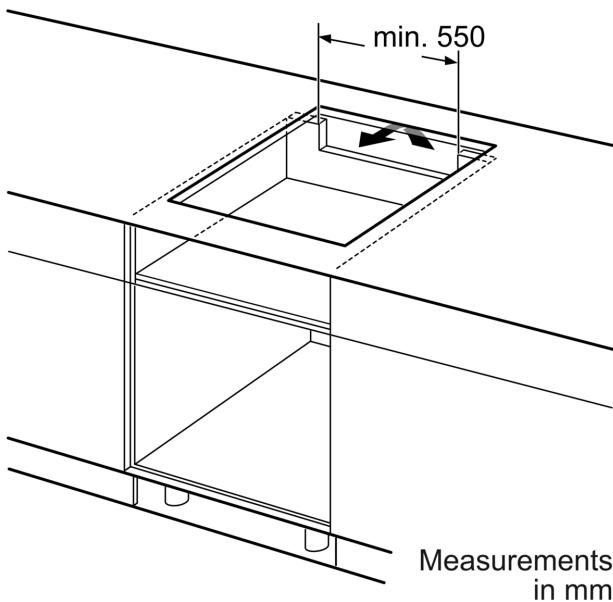
---

**Серия 2, Индукционная варочная  
поверхность, 60 см, Черный,  
монтаж без рамки  
PUG61KAA5E**

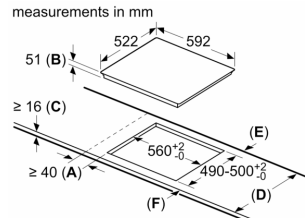


①  
Ventilation gap must  
be present

All measurements in mm



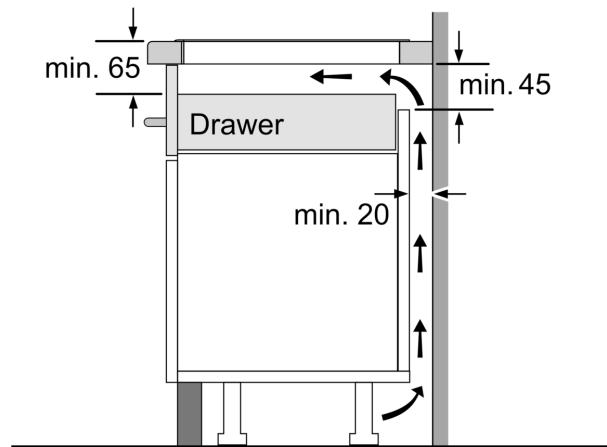
Measurements  
in mm



- A:** Minimum distance from the hob cut-out to the wall.  
**B:** Recessed depth  
**C:** The clearance between the surface of the worktop and the top of the front of the oven must be 30 mm. See space requirements for the oven.

The worktop into which the hob is installed must withstand loads of approx. 60 kg; suitable substructures must be used if required.

	D	E	F
585-600	50	≥ 35	≥ 35
> 600	≥ 50	≥ 50	≥ 50



Measurements in mm