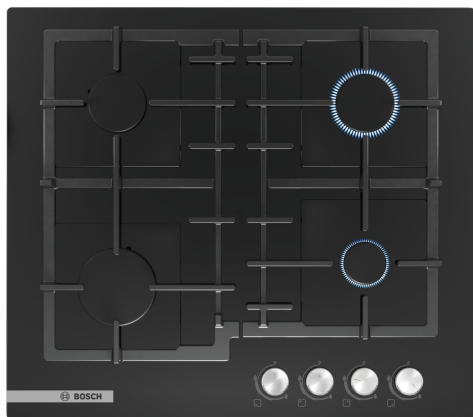


Серия 4, Газовая варочная поверхность, 60 см, Закаленное стекло, Черный PNP6B6O92R



HEZ298105 Simmer plate
HEZ298114 Подставка для небольших кастрюль

Газовая варочная поверхность с фронтальным расположением переключателей: удобное управление wybranнми конфорками с передней панели.

- **Готова к использованию биометана:** Ваша газовая варочная панель может работать на возобновляемом газе биометане.
- **Цвет поверхности:** элегантный дизайн из черного закаленного стекла.

Навание продукта/продуктовая группа:Газ. вар. пов. с интегр. панелью упр.

Встраиваемый / отдельно стоящий прибор:Встраиваемый

Источник питания: Газ

Количество позиций, которые могут работать одновременно: 4

Тип управления: Цилиндрические ручки

Необходимые размеры ниши для встраивания (ВхШхГ):45 x 560-562 x 480-492 мм

Ширина прибора:590 мм

Размеры (ВхШхГ): 56 x 590 x 520 мм

Размеры прибора в упаковке (ВхШхГ): 141 x 651 x 578 мм

Вес нетто: 14.0 кг

Общий вес: 14.8 кг

Индикатор остаточного тепла: Без

Основной материал поверхности: Закаленное стекло

Цвет поверхности: Черный

Цвет рамы: Черный

Длина кабеля электропитания: 100.0 см

EAN-код:4242005299874

Мощность подключения газа: 7500 Вт

Ток :3 А

Напряжение: 220-240 В

Частота:50; 60 Гц

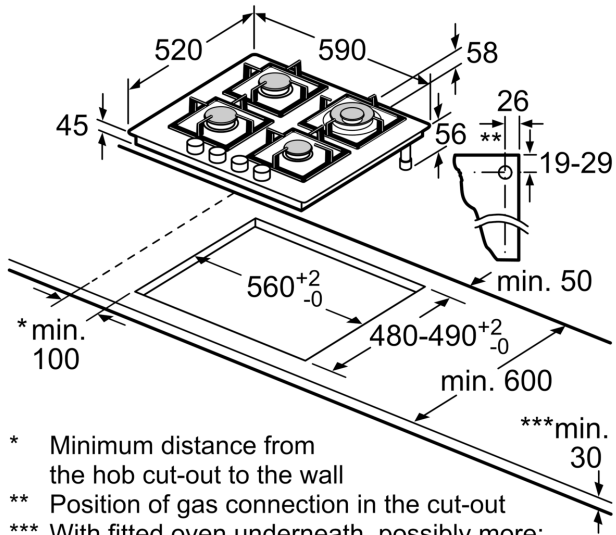


4 242005 299874

**Серия 4, Газовая варочная
поверхность, 60 см, Закаленное
стекло, Черный
PNP6B6O92R**

**Газовая варочная поверхность с
фронтальным расположением
переключателей: удобное управление
выбранными конфорками с передней
панели.**

**Серия 4, Газовая варочная
поверхность, 60 см, Закаленное
стекло, Черный
PNP6B6O92R**



- * Minimum distance from the hob cut-out to the wall
 - ** Position of gas connection in the cut-out
 - *** With fitted oven underneath, possibly more; see space requirements for the oven
- measurements in mm