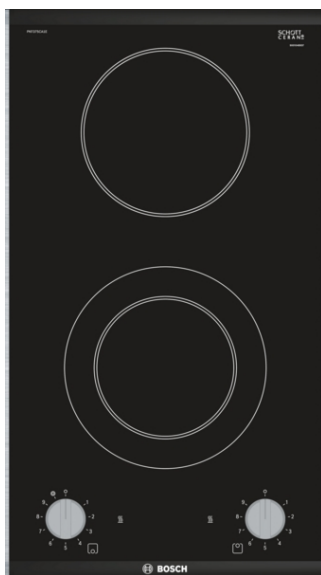


Серия 2, Электрическая варочная поверхность "домино", 30 см, Черный, монтаж с рамкой РКФ375СА1Е



Специальные принадлежности

HEZ394301 : Соединительная планка

Радиантная варочная поверхность серии Domino: особенно легкое приготовление пищи и очистка прибора.

Технические особенности

Навание продукта/продуктовая группа : Керам. зона нагрева варио/домино

Навание продукта/продуктовая группа : Керам. зона нагрева варио/домино

Встраиваемый / отдельно стоящий прибор : Встраиваемый

Встраиваемый / отдельно стоящий прибор : Встраиваемый

Источник питания : Электрика

Источник питания : Электрика

Количество позиций, которые могут работать одновременно : 2

Количество позиций, которые могут работать одновременно : 2

Необходимые размеры ниши для встраивания (ВхШхГ) : 48 x x мм

Необходимые размеры ниши для встраивания (ВхШхГ) : 48 x x мм

Ширина прибора : 306 мм

Ширина прибора : 306 мм

Размеры (ВхШхГ) : 48 x 306 x 527 мм

Размеры (ВхШхГ) : 48 x 306 x 527 мм

Размеры прибора в упаковке (ВхШхГ) : 120 x 375 x 590 мм

Размеры прибора в упаковке (ВхШхГ) : 120 x 375 x 590 мм

Вес нетто : 4,8 кг

Вес нетто : 4,8 кг

Общий вес : 5,5 кг

Общий вес : 5,5 кг

Индикатор остаточного тепла : Отдельный

Индикатор остаточного тепла : Отдельный

Расположение панели управления : Фронтальная панель управления

Расположение панели управления : Фронтальная панель управления

Основной материал поверхности : Керамический

Основной материал поверхности : Керамический

Цвет поверхности : Матовый алюминий, Черный

Цвет поверхности : Матовый алюминий, Черный

Длина кабеля электропитания : 100,0 см

Длина кабеля электропитания : 100,0 см

EAN-код : 4242002835976

EAN-код : 4242002835976

Ток : 16 А

Ток : 16 А

Напряжение : 220-240 В

Напряжение : 220-240 В

Частота : 60; 50 Гц

Частота : 60; 50 Гц



4 242002 835976

**Серия 2, Электрическая варочная
поверхность "домино" , 30 см, Черный,
монтаж с рамкой
PKF375CA1E**

**Радиантная варочная поверхность серии
Domino: особенно легкое приготовление
пищи и очистка прибора.**

Дизайн:

- Возможность комбинирования со всеми авторкоческими варочными поверхностями в дизайне "Комфорт"

Комфорт:

- 2 конфорки быстрого нагрева, включая:
 - 1 двухконтурная конфорка
- Зона расширения активируется переключателями на электроплите
- Переключатели для монтажа на поверхности
- 9 ступеней мощности

Окружающая среда и безопасность:

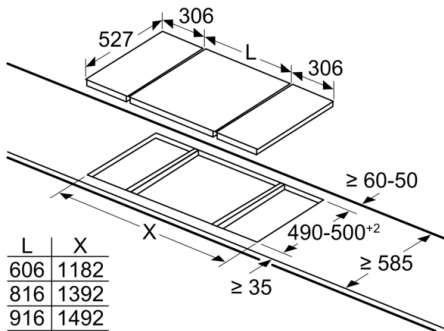
- 2 индикатора включения
- Индикаторы остаточного тепла для каждой зоны нагрева

Размеры:

- Минимальная толщина столешницы: 16 мм

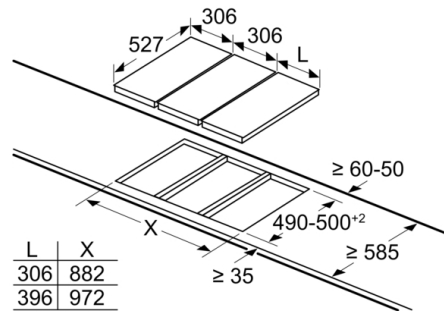
Серия 2, Электрическая варочная поверхность "домино" , 30 см, Черный, монтаж с рамкой PKF375CA1E

measurements in mm



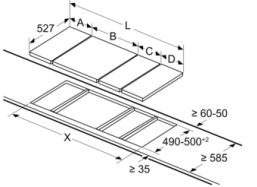
When installing two Domino units right next to a hob, two assembly kits (HEZ394301) are required.

measurements in mm



When installing two or more Domino units side-by-side, one or more assembly kits are required (2 units = 1 assembly kit, 3 units = 2 assembly kits, etc.).

measurements in mm
Picture for the table Domino combination possibilities with corresponding devices and cutout dimensions



If two or more elements are installed right next to one another, one or several installation kits are required (2 elements 1 installation kit, 3 elements 2 installation kits, etc.).

Cutout dimension (X) depending on the combination see table:

measurements in mm

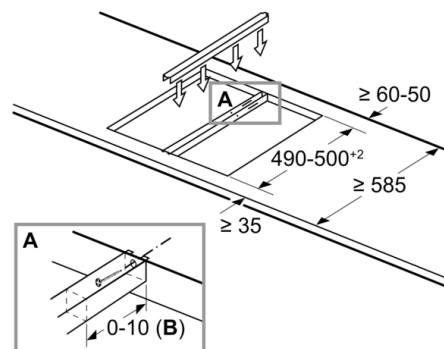
Domino combination options with corresponding appliance and cut-out dimensions

Width category:
Appliance width:

	A	B	C	D	L	X		
2x30	306	306	-	-			612	576
1x30, 1x40	306	396	-	-			702	666
1x30, 1x60	306	606	-	-			912	876
1x30, 1x70*	306	710	-	-			1016	980
1x30, 1x80	306	816	-	-			1122	1086
1x30, 1x90	306	916	-	-			1222	1186
2x40	396	396	-	-			792	756
1x40, 1x60	396	606	-	-			1002	966
1x40, 1x70*	396	710	-	-			1106	1070
1x40, 1x80	396	816	-	-			1212	1176
1x40, 1x90	396	916	-	-			1312	1276
3x30	306	306	306	-			918	882
2x30, 1x40	306	306	396	-			1008	972
2x30, 1x60	306	306	606	-			1218	1182
2x30, 1x70*	306	306	710	-			1322	1286
2x30, 1x80	306	306	816	-			1428	1392
2x30, 1x90	306	306	916	-			1528	1492
1x30, 2x40	306	396	396	-			1098	1062
1x30, 1x40, 1x60	306	396	606	-			1308	1272
1x30, 1x40, 1x70*	306	396	710	-			1412	1376
1x30, 1x40, 1x80	306	396	816	-			1518	1482
1x30, 1x40, 1x90	306	396	916	-			1618	1582
2x40, 1x60	396	396	606	-			1398	1362
4x30	306	306	306	306			1224	1188

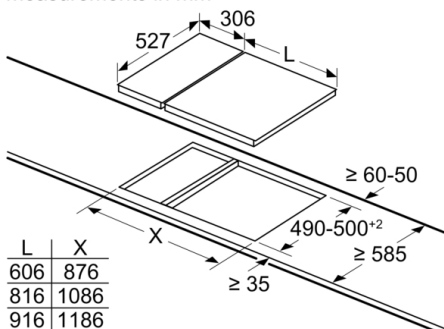
measurements in mm

Assembly kit (HEZ394301) for Domino



B: Dependent on the cut-out depth

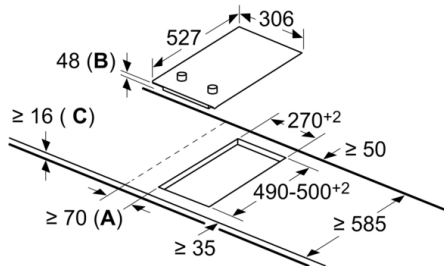
measurements in mm



When installing a Domino unit right next to a hob, an assembly kit (HEZ394301) is required.

**Серия 2, Электрическая варочная
поверхность "домино" , 30 см, Черный,
монтаж с рамкой
PKF375CA1E**

measurements in mm



- A:** Minimum distance from the hob cut-out to the wall.
- B:** Recessed depth
- C:** With fitted oven underneath min. 20, possibly more; see space requirements for the oven.