

**Serie | 2, Газовая варочная
поверхность, 60 см, Белый
RVR6C2B800**



**Газовая варочная поверхность
с боковым расположением
переключателей: выбранными
конфорками можно удобно управлять с
боковой панели.**

Технические особенности

Навание продукта/продуктовая группа : Газ. вар. пов. с
интегр. панелью упр.

Тип конструкции : Встраиваемый

Источник питания : Газ

Количество позиций, которые могут работать одновременно :
4

Тип управления : Управление с помощью ручек

Необходимые размеры ниши для встраивания (ВхШхГ) : 43 x
560-560 x 480-490 mm

Ширина прибора : 580 mm

Размеры : 54 x 580 x 510 mm

Размеры прибора в упаковке (ВхШхГ) : 150 x 570 x 620 mm

Вес нетто : 7,3 kg

Общий вес : 8,1 kg

Индикатор остаточного тепла : Без

Расположение панели управления : Боковая панель
управления

Основной материал поверхности : Эмаль

Цвет поверхности : Белый

Длина кабеля электропитания : 100 cm

EAN-код : 4242002826370

Мощность подключения к электросети : 1 W

Мощность подключения газа : 7400 W

Ток : 3 A

Напряжение : 220-240 V

Частота : 60; 50 Hz



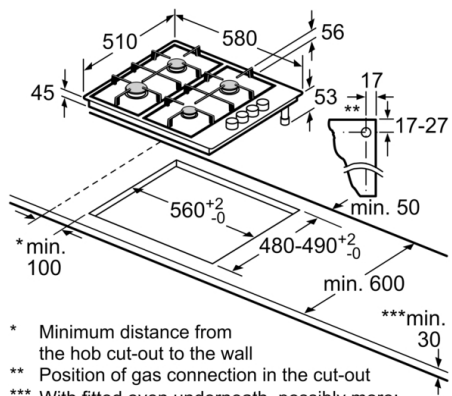
4 242002 826370

**Serie | 2, Газовая варочная поверхность,
60 см, Белый
PVR6C2B800**

Газовая варочная поверхность с боковым расположением переключателей: выбранными конфорками можно удобно управлять с боковой панели.

- Газовые конфорки: 4
- 1 конфорка повышенной мощности, 2 стандартные конфорки, 1 экономичная конфорка
- Передняя левая: от Конфорка повышенной мощности до 3 кВт (в зависимости от типа газа)
- Задняя левая: от Стандартная конфорка до 1.7 кВт (в зависимости от типа газа)
- Задняя правая: от Стандартная конфорка до 1.7 кВт (в зависимости от типа газа)
- Передняя правая: от Экономичная конфорка до 1 кВт (в зависимости от типа газа)
- Автоматический электроподжиг
- Термоэлектрическая защита от утечки газа
- Составная стальная решетка для посуды
- Соединительный кабель 1 м со штепсельной вилкой
- Заводская настройка на газ (20 мбар)

**Serie | 2, Газовая варочная поверхность,
60 см, Белый
PVR6C2B800**



- * Minimum distance from the hob cut-out to the wall
 - ** Position of gas connection in the cut-out
 - *** With fitted oven underneath, possibly more; see space requirements for the oven
- measurements in mm