

**Серия 2, Газовая варочная  
поверхность, 60 см, Нержавеющая  
сталь  
РВН6С5В92R**



**Газовая варочная поверхность с  
боковым расположением  
переключателей: выбранными  
конфорками можно удобно управлять с  
боковой панели.**

- **Готова к использованию биометана:** Ваша газовая варочная панель может работать на возобновляемом газе биометане.
- **Поворотные переключатели:** для эргономичного управления.
- **Низкопрофильная варочная поверхность из нержавеющей стали - легкое и быстрое очищение.**

Навание продукта/продуктовая группа: .....Газ. вар. пов. с интегр. панелью упр.

Встраиваемый / отдельно стоящий прибор: .....Встраиваемый

Источник питания: ..... Газ

Количество позиций, которые могут работать одновременно: ..... 4

Тип управления: ..... Управление с помощью ручек

Необходимые размеры ниши для встраивания (ВхШхГ): .....33 x 560-560 x 490-490 мм

Ширина прибора: .....580 мм

Размеры (ВхШхГ): ..... 54 x 580 x 510 мм

Размеры прибора в упаковке (ВхШхГ): ..... 150 x 613 x 565 мм

Вес нетто: .....9.1 кг

Общий вес: ..... 9.9 кг

Индикатор остаточного тепла: ..... Без

Расположение панели управления: ..... Боковая панель управления

Основной материал поверхности: .....Нержавеющая сталь

Цвет поверхности: .....Нержавеющая сталь

Длина кабеля электропитания: ..... 100.0 см

EAN-код: .....4242005299584

Мощность подключения газа: ..... 7800 Вт

Ток : .....3 А

Напряжение: ..... 220-240 В

Частота: .....50; 60 Гц

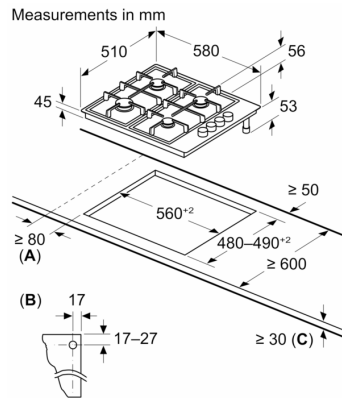


**Серия 2, Газовая варочная  
поверхность, 60 см, Нержавеющая  
сталь  
РВН6С5В92R**

**Газовая варочная поверхность с  
боковым расположением  
переключателей: выбранными  
конфорками можно удобно управлять с  
боковой панели.**

---

**Серия 2, Газовая варочная  
поверхность, 60 см, Нержавеющая  
сталь  
РВН6С5В92R**



**A:** Min. distance from the hob cut-out to the wall

**B:** Position of gas connection in the cut-out

**C:** With fitted oven underneath possibly more; see space requirements for the oven