

**Серия 6, Встраиваемый холодильник с нижней морозильной камерой, 177.2 x 55.8 см, Плоский шарнир KIS87AF30U**



KSZ10020 :

**Встраиваемый холодильник - морозильная камера объемом 276 л обеспечивает до двух раз более длительную свежесть ваших фруктов и овощей благодаря HyperFresh Plus Box.**

- Вarioинвертор работает, настраиваясь в зависимости от изменений
- температуры внутри холодильника и снаружи, а также от его внутренней нагрузки, и обеспечивает оптимальную эффективность\* работы прибора во время колебаний напряжения.
- Светодиодная подсветка: равномерное освещение холодильной камеры без бликов на протяжении всего срока службы прибора.
- Вариозона - оптимальная эргономика внутреннего пространства морозильного отделения благодаря стеклянным полочкам и легко вынимающимся боксам.
- Ящик для замороженных продуктов BigBox: для размещения контейнеров для хранения или для крупных замороженных продуктов.
- Стеклянная полочка EasyAccess легко выдвигается – теперь загружать и доставать продукты еще удобнее.

Класс энергоэффективности: ..... E  
 Среднее годовое энергопотребление: ..... 207 kWh/annum  
 Полезный объем морозильных отделов: ..... 63 л  
 Полезный объем холодильных отделов: ..... 209 л  
 Уровень шума: ..... 36 дБ (A) при 1 пВт  
 Уровень шума (класс): ..... C  
 Встраиваемый / отдельно стоящий прибор: ..... Встраиваемый  
 Варианты дверной панели: ..... Невозможно  
 Высота: ..... 1772 мм  
 Ширина прибора: ..... 558 мм  
 Глубина прибора : ..... 545 мм  
 Необходимые размеры ниши для встраивания (ВхШхГ): .. 1775.0 x 560 x 550 мм  
 Вес нетто: ..... 60.6 кг  
 Мощность подключения: ..... 90 Вт  
 Ток : ..... 10 А  
 Дверные петли: ..... Справа, с возможностью перевешивания  
 Напряжение: ..... 220-240 В  
 Частота: ..... 50 Гц  
 Длина кабеля электропитания: ..... 230.0 см  
 Количество компрессоров: ..... 1  
 Количество независимых систем охлаждения: ..... 2  
 Внутренний вентилятор: ..... Нет  
 Возможность перенавешивания дверцы: ..... Есть/да  
 Количество регулируемых полок в холодильной камере: ..... 4  
 Полки для бутылок: ..... Нет  
 Система размораживания: ..... No  
 Типы установки: ..... Встраиваемый



4 242005 314492

**Серия 6, Встраиваемый  
холодильник с нижней  
морозильной камерой, 177.2 x 55.8  
см, Плоский шарнир  
KIS87AF30U**

**Встраиваемый холодильник -  
морозильная камера объемом 276 л  
обеспечивает до двух раз более  
длительную свежесть ваших фруктов и  
овощей благодаря HyperFresh Plus Box.**

- KIS87AF30U

**Основные характеристики**

- Общий объем: 276 л
- Общий полезный объем: 270 л
- Класс энергопотребления: A++
- Уровень шума: 36 ДБ
- Размеры прибора (ВхШхГ): 177x56x55 см.

**Холодильная камера**

- Полезный объем холодильной камеры: 209 л.
- Общий объем холодильного отделения: 212 л
- Полка из ударопрочного стекла: 5, из них Полки из ударопрочного стекла, одна - выдвигаемая и составная в длину, 1 выдвигаемая стеклянная полка
- Полка из ударопрочного стекла: 5, из которых 4 можно переставлять по высоте
- Количество дверных полок - 5
- Масленка
- Режим суперохлаждения

**Морозильная камера**

- Полезный объем морозильной камеры: 61 л.
- Общий объем\*\*\*\* морозильного отделения: 64 л (-18°C и ниже)
- Способность замораживания за 24 часа: 7 кг
- Сохранение низкой температуры в случае отключения электроснабжения в течение 26 час.
- Прозрачных ящиков в морозильном отделении: 2

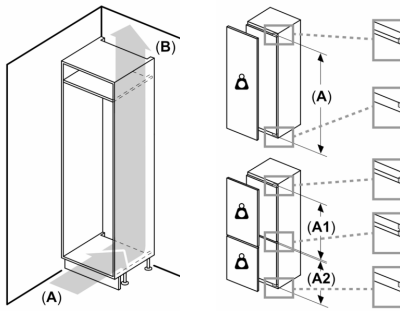
**Комфорт и безопасность**

- Функция отпуск
- Акустический сигнал тревоги
- Без ручки
- Сторона навешивания дверей: Дверной упор правый, перенавешиваемый

**Техническая информация**

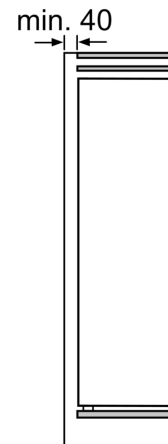
- Потребление электроэнергии: 225 кВт/год
- Климат-класс: SN-T
- Передние ножки регулируются по высоте / ролики сзади прибора для удобной транспортировки
- Мощность подключения: 90 Вт
- Необходимый переменный ток сети 220 - 240 V
- Размеры прибора (В x Ш x Г): 177.2 см x 55.8 см x 54.5 см

**Серия 6, Встраиваемый  
холодильник с нижней  
морозильной камерой, 177.2 x 55.8  
см, Плоский шарнир  
KIS87AF30U**



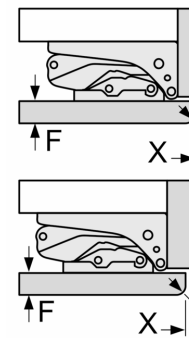
Air outlet  
min. 200 cm<sup>2</sup>

Ventilation  
space  
in the base  
min. 200 cm<sup>2</sup>



The specified  
are valid for a

measurement  
Recommend



The gap dime  
in the table m  
to ensure that  
collide with ai  
and to avoid c