

**Серия 6, Встраиваемый
холодильник с нижней
морозильной камерой, 177.2 x 55.8
см, Плоский шарнир
KIS86AFE0**



KSZ10020 :
KSZGGM00 :

**Холодильник с нижней морозильной
камерой с зоной VitaFresh plus: до двух
раз более длительное сохранение
свежести фруктов и овощей - высокая
энергоэффективность класса A++.**

- **VitaFresh:** богатые витаминами фрукты и овощи дольше остаются свежими в специальной зоне свежести.
- **Светодиодная подсветка:** равномерное освещение холодильной камеры без бликов на протяжении всего срока службы прибора.
- **Вариозона - оптимальная эргономика внутреннего пространства морозильного отделения благодаря стеклянным полочкам и легко вынимающимся боксам.**
- **Ящик для замороженных продуктов BigBox:** для размещения контейнеров для хранения или для крупных замороженных продуктов.
- **Стеклопанель EasyAccess легко выдвигается – теперь загружать и доставать продукты еще удобнее.**

Класс энергоэффективности: E
Среднее годовое энергопотребление: 219 kWh/annum
Полезный объем морозильных отделов:74 л
Полезный объем холодильных отделов: 192 л
Уровень шума: 36 дБ (A) при 1 пВт
Уровень шума (класс): C
Встраиваемый / отдельно стоящий прибор: Встраиваемый
Варианты дверной панели: Невозможно
Высота: 1772 мм
Ширина прибора: 558 мм
Глубина прибора : 545 мм
Необходимые размеры ниши для встраивания (ВхШхГ): .. 1775.0 x 560 x 550 мм
Вес нетто: 63.3 кг
Мощность подключения:90 Вт
Ток :10 А
Дверные петли:Справа, с возможностью перевешивания
Напряжение: 220-240 В
Частота: 50 Гц
Длина кабеля электропитания: 230.0 см
Количество компрессоров: 1
Количество независимых систем охлаждения:2
Внутренний вентилятор:Нет
Возможность перенавешивания дверцы: Есть/да
Количество регулируемых полок в холодильной камере:4
Полки для бутылок: Нет
Система размораживания: No
Типы установки: Встраиваемый



**Серия 6, Встраиваемый
холодильник с нижней
морозильной камерой, 177.2 x 55.8
см, Плоский шарнир
KIS86AFE0**

Холодильник с нижней морозильной камерой с зоной VitaFresh plus: до двух раз более длительное сохранение свежести фруктов и овощей - высокая энергоэффективность класса A++.

часов. Фактическое потребление зависит от того, как используется прибор и где он размещен.

Окружающая среда и безопасность:

Монтаж

Общая информация

ПРОДУКТИВНОСТЬ И ЭНЕРГОЗАТРАТЫ

ДИЗАЙН ПРИБОРА

- Яркое освещение холодильной камеры

КОМФОРТ И БЕЗОПАСНОСТЬ

- Раздельная электронная регулировка и контроль температуры с точностью до 1 °C
- VitaControl - поддержание постоянной температуры благодаря интеллектуальной сенсорной технологии
- 1 компрессор, 2 контура циркуляции
- Режим суперохлаждения
- Функция отпуск
- Акустический сигнал тревоги
- Оптический и акустический предупредительные сигналы, функция памяти

ХОЛОДИЛЬНАЯ КАМЕРА

- Количество полок из закаленного стекла - 5 (из которых 4 переставляются по высоте), Полки из ударопрочного стекла, одна - выдвижная и составная в длину, 1 выдвижная стеклянная полка
- Дверных полок: 5, 1x отделение для молочных продуктов

ЗОНА СВЕЖЕСТИ

- Зона свежести FreshSafe

МОРОЗИЛЬНАЯ КАМЕРА

- yes
- VarioZone - съемные полки из ударопрочного стекла для создания дополнительного пространства
- Прозрачных ящиков в морозильном отделении: 3, в т. ч. 1 прозрачный бокс

РАЗМЕРЫ ПРИБОРА

- Размеры прибора (ВxШxГ): 177x56x55 см.
- Размеры ниши: (В x Ш x Г): 177.5 см x 56.0 см x 55.0 см

ТЕХНИЧЕСКАЯ ИНФОРМАЦИЯ

- Сторона навешивание дверей: Дверной упор правый, перенавешиваемый
- Мощность подключения: 90 Вт
- Необходимый переменный ток сети 220 - 240 V

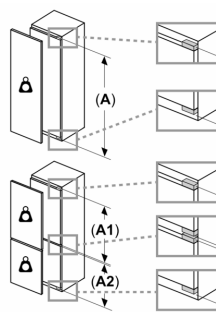
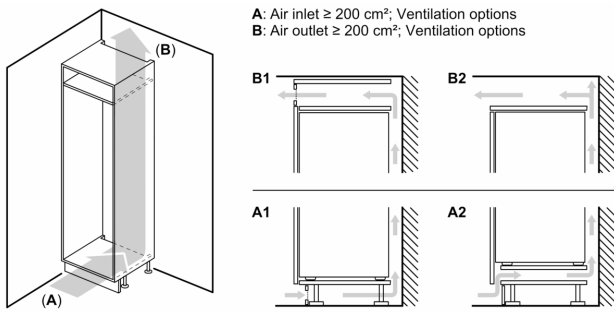
АКСЕССУАРЫ

- A**0006, 2 подставки для яиц, 2 ванночки для льда, A**0024

РЕГИОНАЛЬНЫЕ СПЕЦИАЛЬНЫЕ ОПЦИИ

- На основе результатов стандартного тестирования в течение 24

**Серия 6, Встраиваемый
холодильник с нижней
морозильной камерой, 177.2 x 55.8
см, Плоский шарнир
KIS86AFE0**



Maximal permissible weight of the unit fronts

Fitted unit fronts that exceed the permissible weight may cause damage and result in functional impairment of the hinges

Δ Weight

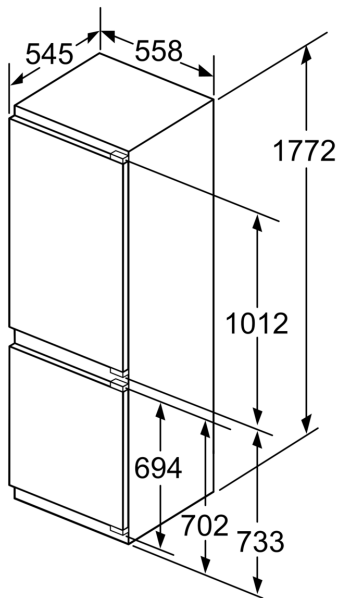
A: Appliance door height including hinges in mm

B: Undamped hinge, unit front in kg

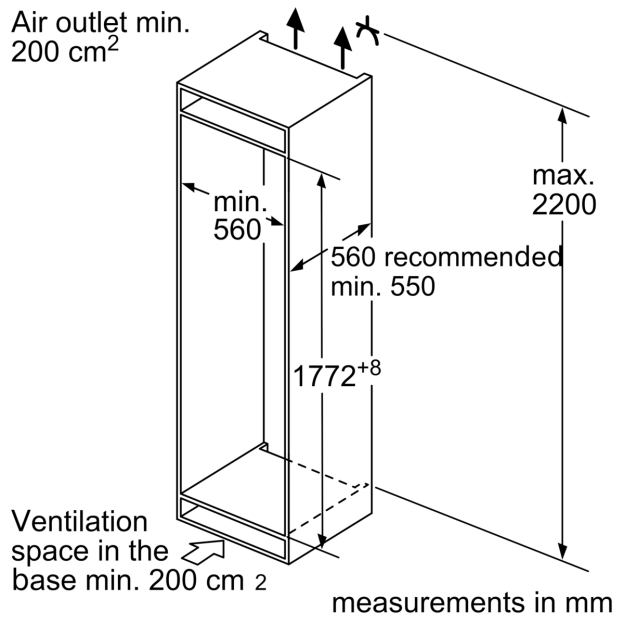
C: Damped hinge, unit front in kg

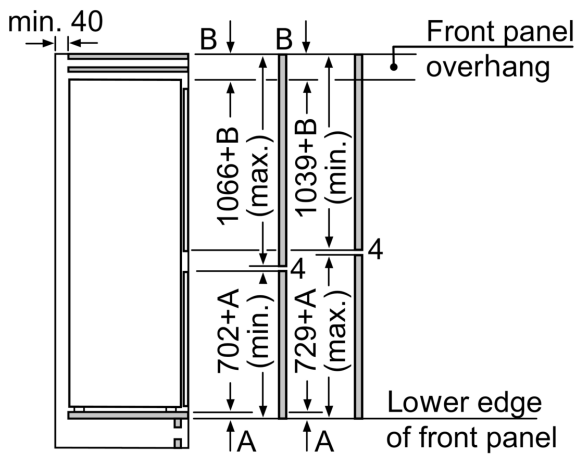
D: Additional possible load in kg with heavy load kit

A	B	C	D
1500-1750	22	22	B+5 / C+5
720-1400	19	19	
A1	15	19	
A2	15	19	



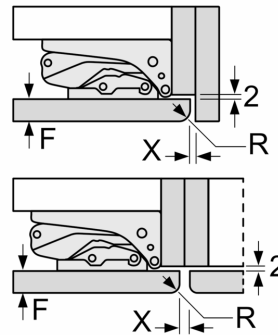
measurements
in mm





The specified unit door dimensions are valid for a door gap of 4 mm.
 measurements in mm

measurements in mm
 Recommended gap dimensions for flat hinges



F	R	X
16-19	0-3	2.5
20	0-1	3
	2-3	2.5
21	0-1	3
	2-3	2.5
22	0	4
	1	3.5
	2-3	3

The gap dimensions recommended in the table must be adhered to in order to ensure that appliance doors do not collide with anything when they are opened, and to avoid causing damage to kitchen units.