

iQ100, Встраиваемый холодильник с нижней морозильной камерой, 177.2 x 54.1 см, Скользящий шарнир KI87VNS306



GS6BZR00 :
KS6BZR00 :

- ✓ Современное светодиодное освещение - яркое и энергоэффективное в течение всего срока эксплуатации вашего холодильника.
- ✓ Кнопка superFreezing снижает температуру в течение установленного времени, чтобы быстро заморозить только что добавленные в морозильную камеру продукты.
- ✓ Полки safetyGlass созданы из крепкого стекла, которое легко очищается и не рассыпается на мелкие части при разбивании.

Класс энергоэффективности: F
 Среднее годовое энергопотребление: 270 kWh/annum
 Полезный объем морозильных отделов: 70 л
 Полезный объем холодильных отделов: 200 л
 Уровень шума: 39 дБ (А) при 1 пВт
 Уровень шума (класс): С
 Встраиваемый / отдельно стоящий прибор: Встраиваемый
 Варианты дверной панели: Невозможно
 Высота: 1772 мм
 Ширина прибора: 541 мм
 Глубина прибора : 548 мм
 Необходимые размеры ниши для встраивания (ВхШхГ): 1775.0 x 560 x 550 мм
 Вес нетто: 50.9 кг
 Ток : 10 А
 Дверные петли: Открытие вправо с возможностью перенавешивания
 Напряжение: 220-240 В
 Частота: 50 Гц
 Длина кабеля электропитания: 230.0 см
 Количество компрессоров: 1
 Количество независимых систем охлаждения: 1
 Внутренний вентилятор: Нет
 Возможность перенавешивания дверцы: Есть/да
 Количество регулируемых полок в холодильной камере: 4
 Полки для бутылок: Нет
 Система размораживания: No
 Типы установки: Встраиваемый



iQ100, Встраиваемый холодильник с нижней морозильной камерой, 177.2 x 54.1 см, Скользящий шарнир KI87VNS306

Основные характеристики

- Общий объем: 270 л
- Общий полезный объем: 268 л
- Класс энергопотребления: A+
- Уровень шума: 39 ДБ
- Размеры прибора (ВхШхГ): 177x54x55 см.

Холодильная камера

- Полезный объем холодильной камеры: 199 л.
- Общий объем холодильного отделения: 200 л
- Полки из ударопрочного стекла: 5, из которых 4 можно переставлять по высоте
- Количество дверных полок - 4
- Нет

Морозильная камера

- Полезный объем морозильной камеры: 69 л.
- Общий объем**** морозильного отделения: 70 л (-18°C и ниже)
- Способность замораживания за 24 часа: 3.5 кг
- Сохранение низкой температуры в случае отключения электроснабжения в течение 22 час.
- Прозрачных ящиков в морозильном отделении: 2
- Режим суперзамораживания

Комфорт и безопасность

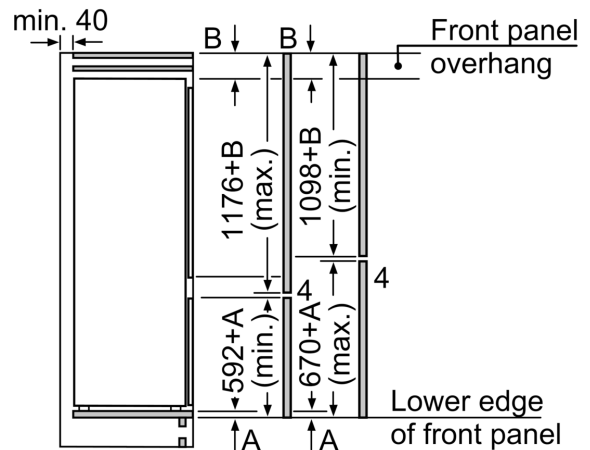
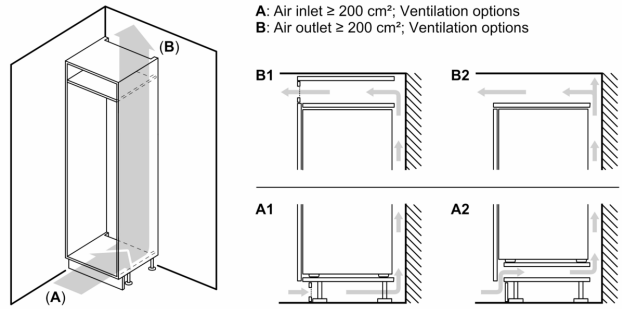
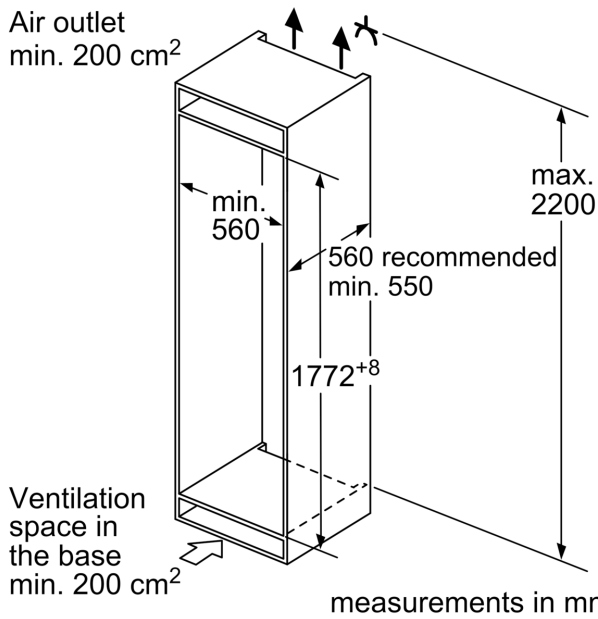
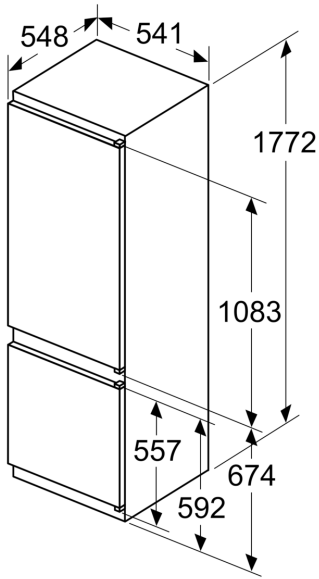
- Акустический сигнал тревоги
- Без ручки
- Сторона навешивания дверей: Дверной упор правый, перенавешиваемый

Техническая информация

- Потребление электроэнергии: 277 кВт/год
- Климат-класс: SN-ST
- Передние ножки регулируются по высоте / ролики сзади прибора для удобной транспортировки
- Необходимый переменный ток сети 220 - 240 V
- Размеры прибора (В x Ш x Г): 177.2 см x 54.1 см x 54.8 см

**iQ100, Встраиваемый
холодильник с нижней
морозильной камерой, 177.2 x
54.1 см, Скользящий шарнир
KI87VNS306**

measurements in mm



The specified unit door dimensions are valid for a door gap of 4 mm.
measurements in mm