

**Серия 6, Встраиваемый духовой шкаф с функцией добавления пара, 60 x 60 см, Черный HIJ517YB0**



**Встроенная духовка с автоматическим режимом и добавленным паром: готовит блюда хрустящими снаружи и сочными внутри.**

- Идеальная выпечка, запекание, жарка или разогрев пищи с помощью пара.
- AutoPilot 10: каждое блюдо будет настоящим успехом благодаря 10 предустановленным автоматическим программам.
- Откидная дверца с механизмом SoftClose: особо плавное и тихое закрывание дверцы духового шкафа.
- Идеально подходит для приготовления замороженной пиццы.
- LCD-дисплей управления прост в использовании благодаря прямому доступу к дополнительным функциям и настройкам.

1 x Комбинированная решетка, 1 x Универсальный противень

HEZ425001 Противень для гриля  
 HEZ431002 :  
 HEZ317000 Форма для пиццы  
 HEZ327000 :  
 HEZ438301 :  
 HEZ915003 :

Встраиваемый / отдельно стоящий прибор: .....Встраиваемый  
 Встроенная система очистки: .....Гидролитическая очистка  
 Необходимые размеры ниши для встраивания (ВхШхГ): 575-597 x 560-568 x 550 мм  
 Размеры (ВхШхГ): .....595 x 594 x 548 мм  
 Размеры прибора в упаковке (ВхШхГ): ..... 665 x 635 x 680 мм  
 Материал панели управления: .....стекло  
 Материал дверцы: ..... Стекло  
 Вес нетто: .....33.7 кг  
 Полезный объем камеры: .....66 л  
 Вид нагрева: Горячий воздух gentle, Горячий воздух, Стандартный нагрев, Пицца, Нижний нагрев, Гриль + горячий воздух, Вариогриль большой площади  
 Материал камеры 1: ..... Другое  
 Температурный контроль: ..... Механическая регулировка температуры  
 Количество внутренних лампочек: ..... 1  
 Длина кабеля электропитания: ..... 100.0 cm  
 EAN-код: ..... 4242005320271  
 Количество камер в духовом шкафу (2010/30/EC): ..... 1  
 Класс энергоэффективности (2010/30/EC): ..... A  
 Энергопотребление за цикл в обычном режиме (2010/30/EC): 0.98 kWh/cycle  
 Энергопотребление за цикл в режиме конвекции (2010/30/EC) 0.79 kWh/cycle  
 Индекс энергоэффективности (2010/30/EC): ..... 95.2 %  
 Мощность подключения: .....3300 Вт  
 Ток : ..... 16 А  
 Напряжение: ..... 220-240 В  
 Частота: .....50-60 Гц  
 Тип штекера: ..... Вилка Gardy с заземлением  
 Аксессуары в комплекте: ..... 1 x Комбинированная решетка, 1 x Универсальный противень



## Серия 6, Встраиваемый духовой шкаф с функцией добавления пара, 60 x 60 см, Черный HIJ517YB0

указанных на схеме монтажа

### Встроенная духовка с автоматическим режимом и добавленным паром: готовит блюда хрустящими снаружи и сочными внутри.

#### Тип духового шкафа и система нагрева:

- Температурный диапазон: 50 C° - 270 C°
- Объем внутренней камеры: 66 л

#### Навесные направляющие

- Телескопические направляющие на 2 уровнях

#### Дизайн:

- Поворотный переключатель, Утапливаемые переключатели
- enamel brown

#### Очистка:

- Программа Очистки
- Полностью стеклянная внутренняя поверхность дверцы духовки

#### Комфорт:

- LCD-дисплей(Белый)
- Многофункциональные часы Easy Clock
- automatic start
- Дисплей с индикацией температуры
- 10 автоматических программ
- Кнопка открытия дверцы
- Поддерживающие системы: Автоматические программы
- Галогенное внутреннее освещение
- Система охлаждения прибора

#### Принадлежности:

- Решетка

#### Окружающая среда / Безопасность:

- Защитное отключение

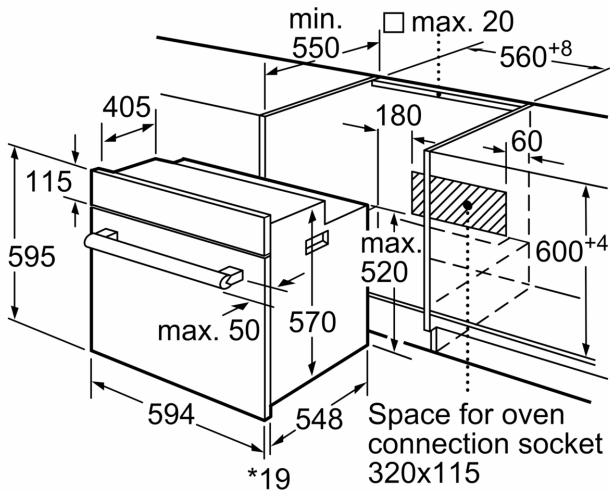
#### Техническая информация:

- Длина сетевого кабеля: 100 см
- Норма напряжения 220 - 240 VВ
- Мощность подключения: 3.3 кВт
- Класс энергоэффективности (в соответствии с нормами EU Nr. 65/2014): A(в диапазоне классов энергоэффективности от A+++ до D)
- Энергопотребление за цикл в обычном режиме:0.98 кВт/ч
- Энергопотребление за цикл в режиме конвекции с вентилятором:0.79 кВт/ч
- Количество камер: 1 Источник нагрева: электричество Объем камеры:66 л

#### Размеры:

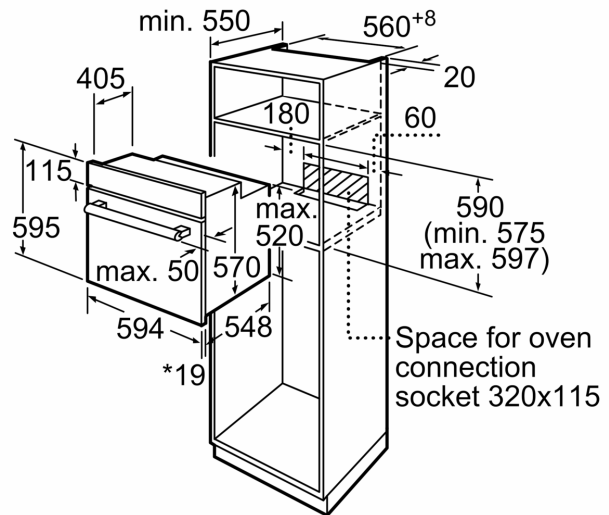
- Размеры прибора (ВхШхГ): 595 мм x 594 мм x 548 мм
- Размеры ниши для встраивания (ВхШхГ): 575 мм - 597 мм x 560 мм - 568 мм x 550 мм
- Пожалуйста, придерживайтесь размеров для встраивания,

**Серия 6, Встраиваемый духовой шкаф с функцией добавления пара, 60 x 60 см, Черный HIJ517YB0**



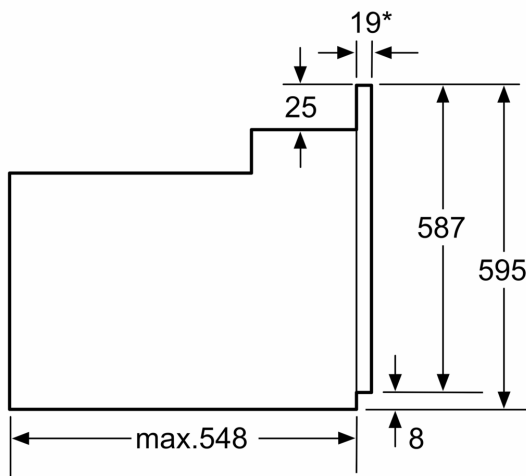
\* 20 mm for metal fascias

measurements in mm



\* 20 mm for metal fascias

measurements in mm



\* 20 mm for metal fascias

Dimensions in mm