

**Серия 2, Встраиваемый духовой шкаф, 60 x 60 см, Нержавеющая сталь  
HBA172BS0**



1 x Комбинированная решетка, 1 x Универсальный противень

HEZ327000 ; HEZ32WA00 ; HEZ531010 ; HEZ532010 ; HEZ538000 ; HEZ617000 Форма для пиццы, HEZ629070 Противень для гриля, HEZ631070 ; HEZ632070 ; HEZ633001 Крышка для профессионал. противня, HEZ633070 Профессиональный эмалир. противень, HEZ634000 ; HEZ636000 Стекланный противень, HEZG0AS00 ; HEZ660050 ; HEZ664000 ; HEZ915003 :

**Встраиваемый духовой шкаф с функцией AutoPilot: автоматическое приготовление великолепных блюд.**

- **3D-Горячий воздух:** идеальные результаты благодаря оптимальному распределению тепла на трёх уровнях одновременно.
- **AutoPilot 10:** каждое блюдо будет настоящим успехом благодаря 10 предустановленным автоматическим программам.
- **Светодиодное сенсорное управление, красное/белое:** простое в использовании благодаря прямому доступу к режимам нагрева, температуры и дополнительным функциям с помощью сенсорных кнопок
- **Пиролитическая самоочистка:** никаких хлопот благодаря автоматической самоочистке.

Встраиваемый / отдельно стоящий прибор: .....Встраиваемый  
 Встроенная система очистки: ..Пиролитическое + гидrolитическое  
 Необходимые размеры ниши для встраивания (ВхШхГ): 585-595 x 560-568 x 550 мм  
 Размеры (ВхШхГ): .....595 x 594 x 548 мм  
 Размеры прибора в упаковке (ВхШхГ): ..... 675 x 660 x 690 мм  
 Материал панели управления: ..... нержавеющая сталь  
 Материал дверцы: ..... Стекло  
 Вес нетто: .....36.8 кг  
 Полезный объем камеры: .....71 л  
 Вид нагрева: .....Гриль большой площади, Горячий воздух gentle, Горячий воздух, Стандартный нагрев, Пицца, Нижний нагрев, Гриль + горячий воздух  
 Температурный контроль: ..Электронная регулировка температуры  
 Количество внутренних лампочек: ..... 1  
 Длина кабеля электропитания: ..... 120.0 cm  
 EAN-код: .....4242005356515  
 Количество камер в духовом шкафу (2010/30/EC): ..... 1  
 Класс энергоэффективности (2010/30/EC): ..... A  
 Энергопотребление за цикл в обычном режиме (2010/30/EC): 0.99 kWh/cycle  
 Энергопотребление за цикл в режиме конвекции (2010/30/EC): 0.81 kWh/cycle  
 Индекс энергоэффективности (2010/30/EC): ..... 95.3 %  
 Мощность подключения: .....3600 Вт  
 Ток : .....16 А  
 Напряжение: ..... 220-240 В  
 Частота: .....50; 60 Гц  
 Тип штекера: .....Вилка Gardy с заземлением  
 Аксессуары в комплекте: ..... 1 x Комбинированная решетка, 1 x Универсальный противень



## **Серия 2, Встраиваемый духовой шкаф, 60 x 60 см, Нержавеющая сталь HBA172BS0**

- Размеры ниши для встраивания (ВхШхГ): 585 мм - 595 мм x 560 мм - 568 мм x 550 мм
- Пожалуйста, придерживайтесь размеров для встраивания, указанных на схеме монтажа

## **Встраиваемый духовой шкаф с функцией AutoPilot: автоматическое приготовление великолепных блюд.**

### **Тип духового шкафа и система нагрева:**

- Духовой шкаф с 7 видами нагрева: CircoTherm, Верхний/нижний жар, Термогриль, Большой гриль, Режим для пиццы, Нижний жар, Горячий воздух gentle
- Температурный диапазон: 30 C° - 275 C°
- Объем внутренней камеры: 71 л

### **Навесные направляющие**

- Возможна установка телескопических направляющих

### **Дизайн:**

- Панель управления touchControl
- Духовой шкаф экстрабольшого объема с серой эмалью

### **Очистка:**

- Пиролитическая самоочистка activeClean
- Программа Очистки
- Полностью стеклянная внутренняя поверхность дверцы духовки

### **Комфорт:**

- Многофункциональные часы Easy Clock
- Предложение по установке температуры
- Дисплей с индикацией температуры
- 10 автоматических программ
- Кнопка открытия дверцы
- Поддерживающие системы: Автоматические программы
- Галогенное внутреннее освещение
- Система охлаждения прибора

### **Принадлежности:**

- Решетка

### **Окружающая среда / Безопасность:**

- Температура наружного стекла до 30 °C- 4- слойное остекление
- Защитное отключение

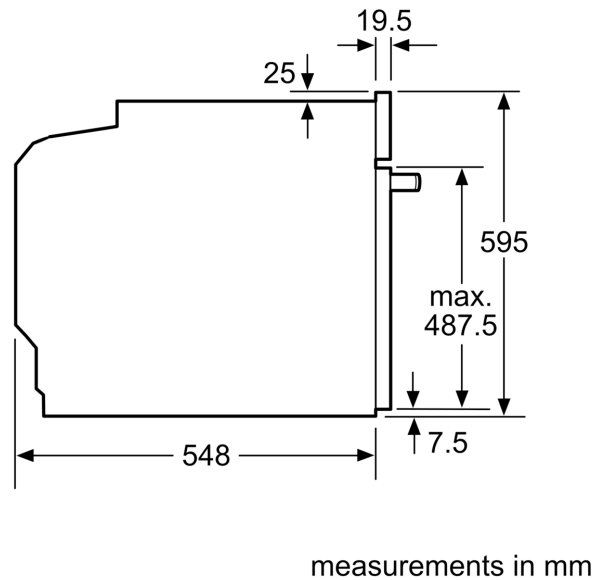
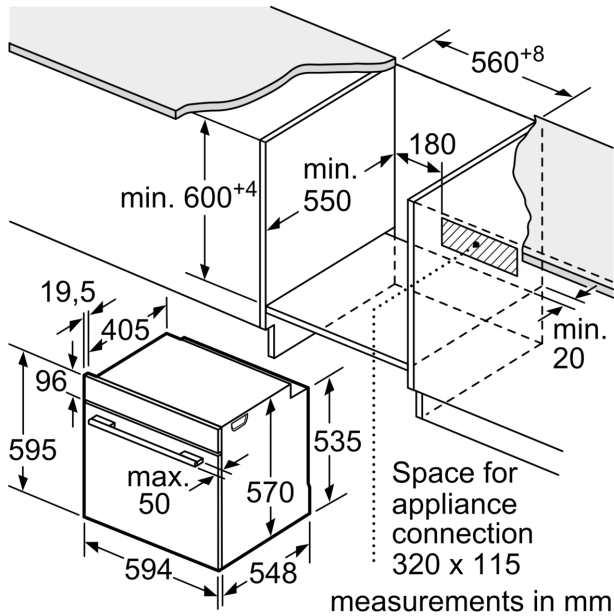
### **Техническая информация:**

- Длина сетевого кабеля: 120 см
- Норма напряжения 220 - 240 VВ
- Мощность подключения: 3.6 кВт
- Класс энергоэффективности (в соответствии с нормами EU Nr. 65/2014): A(в диапазоне классов энергоэффективности от A+++ до D)
- Энергопотребление за цикл в обычном режиме:0.99 кВт/ч
- Энергопотребление за цикл в режиме конвекции с вентилятором:0.81 кВт/ч
- Количество камер: 1 Источник нагрева: электричество Объем камеры:71 л

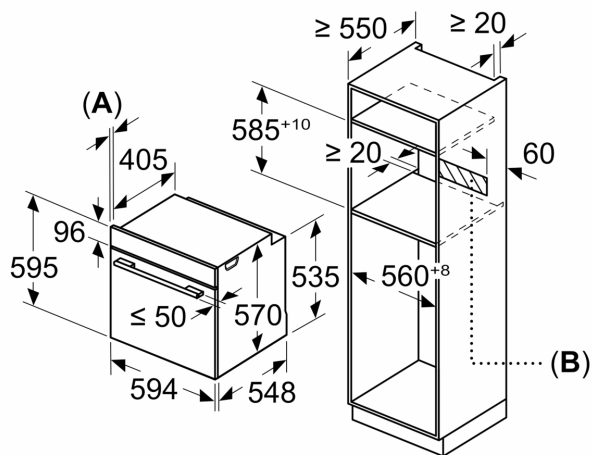
### **Размеры:**

- Размеры прибора (ВхШхГ): 595 мм x 594 мм x 548 мм

**Серия 2, Встраиваемый духовой шкаф, 60 x 60 см, Нержавеющая сталь**  
**HBA172BS0**



Measurements in mm



**A:** 19.5 mm  
**B:** Space for appliance connection 320 x 115 mm

Installation with a hob.

