

## iQ700, Встраиваемый духовой шкаф, 60 x 60 см, Нержавеющая сталь HB656GHS1



1 x Эмалированный противень для выпечки, 1 x Комбинированная решетка, 1 x Универсальный противень

HZ327000 ; HZ531010 ; HZ532010 ; HZ617000 Форма для пиццы, HZ625071 Противень для гриля, HZ631070 ; HZ632070 Универсальный противень, HZ633001 Крышка для профессионального противня, HZ633070 Профессиональный эмалир. противень, HZ634000 ; HZ636000 Стекланный противень, HZ638300 Телескопические направляющие, 3 уровня,, HZ664000 ; HZ66X650 ; HZ915003 ; HZG0AS00 :

- ✓ Необходимая температура достигается быстрее с fastPreheat. С технологией coolStart духовой шкаф не нужно предварительно разогревать. Таким образом замороженные продукты, например, пицца, готовятся намного быстрее.
- ✓ Лёгкая чистка духового шкафа с покрытием ecoClean Plus.
- ✓ Функция cookControl Plus с автоматическими программами - для гарантированно успешного приготовления большого количества блюд.
- ✓ 4D-Горячий воздух: равномерное приготовление на любом уровне
- ✓ softMove: мягкое открытие и закрытие дверцы.

Встраиваемый / отдельно стоящий прибор: ..... Встраиваемый  
 Встроенная система очистки: ..... Режим самоочистки Eco Clean, Гидролитическая очистка  
 Необходимые размеры ниши для встраивания (ВxШxГ): 585-595 x 560-568 x 550 мм  
 Размеры (ВxШxГ): ..... 595 x 594 x 548 мм  
 Размеры прибора в упаковке (ВxШxГ): ..... 670 x 670 x 680 мм  
 Материал панели управления: ..... нержавеющая сталь  
 Материал дверцы: ..... Стекло  
 Вес нетто: ..... 36.9 кг  
 Полезный объем камеры: ..... 71 л  
 Вид нагрева: ..... 4D-горячий воздух, Гриль большой площади, Горячий воздух-Эко, Гриль малой площади, Стандартный нагрев, Конвенциональный нагрев ЭКО, Пицца, Приготовление при низкой температуре, Специальный режим для продуктов глубокой заморозки, Нижний нагрев, Гриль + горячий воздух, Быстрый разогрев, Подогрев  
 Температурный контроль: ..... Электронная регулировка температуры  
 Количество внутренних лампочек: ..... 1  
 Длина кабеля электропитания: ..... 120.0 см  
 EAN-код: ..... 4242003671658  
 Количество камер в духовом шкафу (2010/30/EC): ..... 1  
 Класс энергоэффективности (2010/30/EC): ..... A  
 Энергопотребление за цикл в обычном режиме (2010/30/EC): 0.90 kWh/cycle  
 Энергопотребление за цикл в режиме конвекции (2010/30/EC): 0.74 kWh/cycle  
 Индекс энергоэффективности (2010/30/EC): ..... 87.1 %  
 Мощность подключения: ..... 3600 Вт  
 Ток : ..... 16 А  
 Напряжение: ..... 220-240 В  
 Частота: ..... 60; 50 Гц  
 Тип штекера: ..... Вилка Gardy с заземлением  
 Аксессуары в комплекте: ..... 1 x Эмалированный противень для выпечки, 1 x Комбинированная решетка, 1 x Универсальный противень



## **iQ700, Встраиваемый духовой шкаф, 60 x 60 см, Нержавеющая сталь NB656GHS1**

### **Тип духового шкафа и система нагрева:**

- Встраиваемый электрический духовой шкаф с 13 видами нагрева: 4D-горячий воздух, Горячий воздух есо, Верхний/нижний жар, Верхний/нижний жар есо, Термогриль, Большой гриль, Малый гриль, Режим для пиццы, Режим coolStart для продуктов глубокой заморозки, Нижний жар, Щадящее приготовление, Подогрев посуды, Поддержание температуры
- Объем внутренней камеры: 71 л

### **Дизайн:**

- enamel anthracite

### **Очистка:**

- Программа Очистки

### **Комфорт:**

- Цветной текстовый TFT-дисплей 3,7" с сенсорным управлением
- Поддерживающие системы: Меню cookControl Plus с предложением оптимальных установок для различных блюд
- Многофункциональные часы Easy Clock
- Галогенное внутреннее освещение
- Система охлаждения прибора

### **Навесные направляющие**

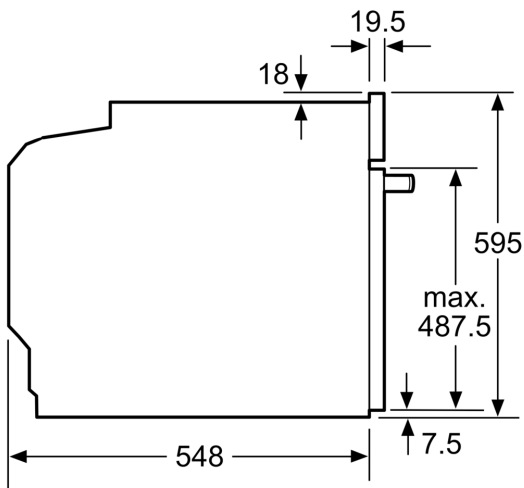
### **Окружающая среда / Безопасность:**

- Защитное отключение

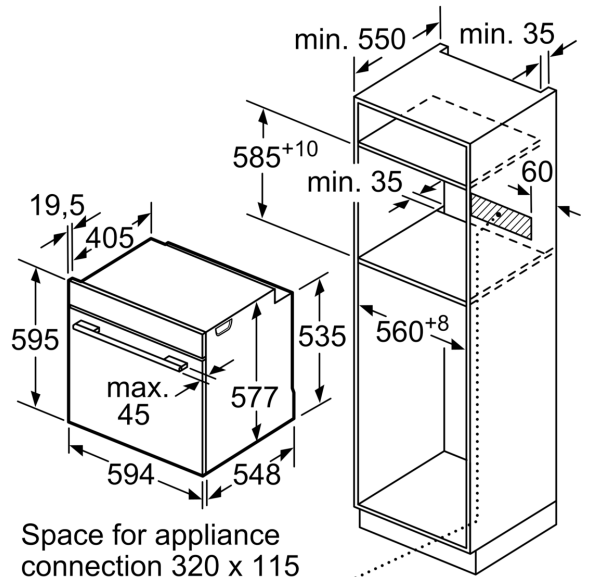
### **Техническая информация:**

- Длина сетевого кабеля: 120 см
- Мощность подключения: 3.6 кВт
- Размеры прибора (ВxШxГ): 595 мм x 594 мм x 548 мм
- Размеры ниши для встраивания (ВxШxГ): 585 мм - 595 мм x 560 мм - 568 мм x 550 мм
- Пожалуйста, придерживайтесь размеров для встраивания, указанных на схеме монтажа

iQ700, Встраиваемый духовой шкаф, 60 x 60 см, Нержавеющая сталь HB656GHS1



measurements in mm

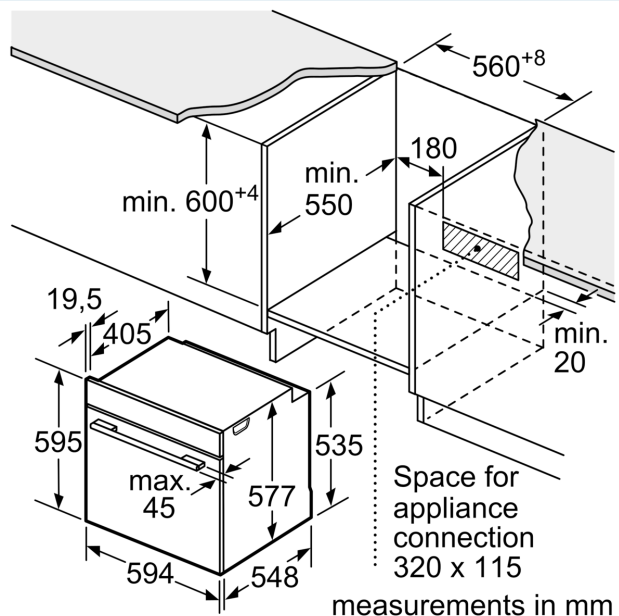


Space for appliance connection 320 x 115

measurements in mm

If the appliance will be installed underneath a hob, the following worktop thicknesses (including substructure if necessary) must be taken into account.

Hob type	min. worktop thickness	
	fitted	flush
Induction hob	37 mm	38 mm
Full surface Induction hob	47 mm	48 mm
Gas hob	30 mm	38 mm
Electric hob	27 mm	30 mm



Space for appliance connection 320 x 115

measurements in mm